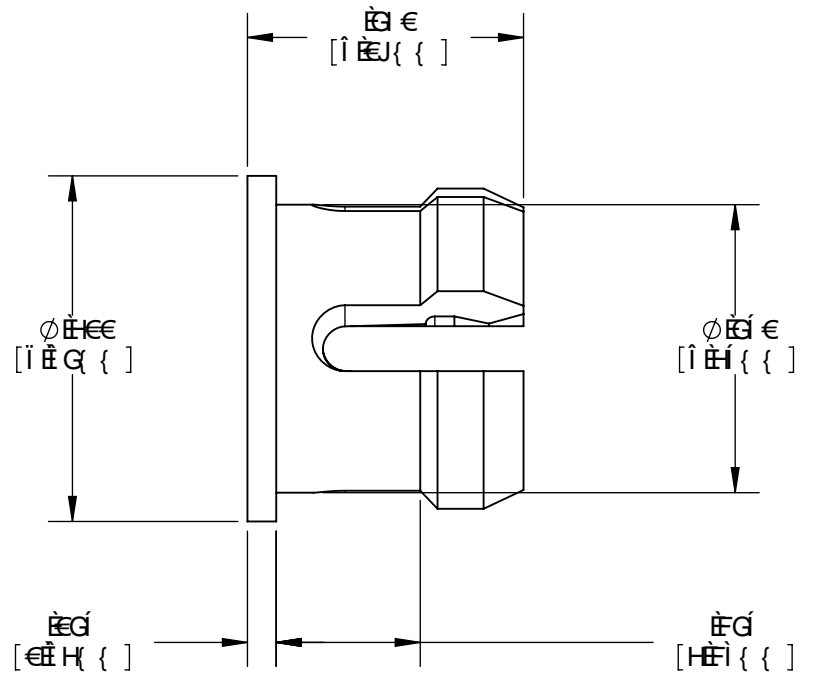
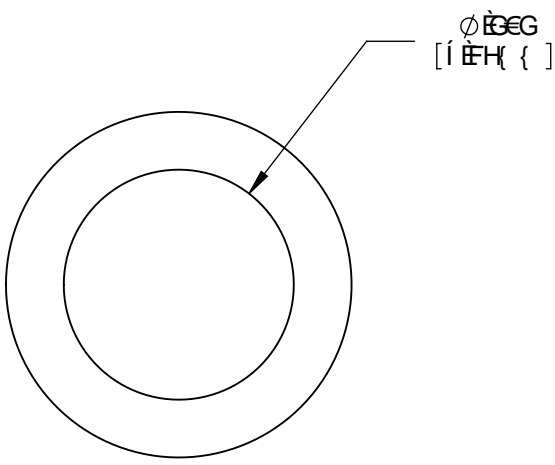
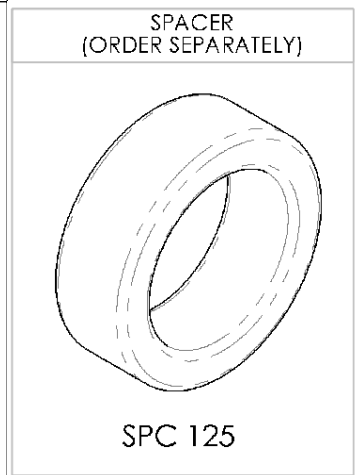
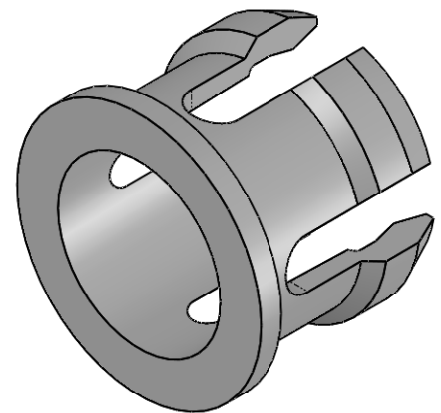
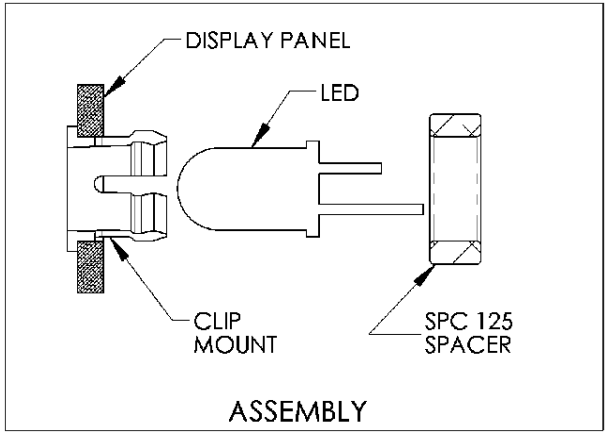


PUVÖÜK
 FE TUVWVÖÖK [] o / A A A / E € + E E G A / I H I { { ± E I a a ^ / A / A } A H I / A E I { { a & } c ^ • E A
 Ú a ^ / A A } ^ • A E F A E A { a A E G A E I { { a A a ^ / A / A } a A A A ^ a ^ I a A A } a [A
 & @ ^ / A ^ E
 GE ÖEUÖT ÖSYKÖ ^ / o & a A [~] o @ [~ * @ a ^ / A / A } • ^ i o SÖÖ A q / a A A [~] a A a A } a & ^ / A ^ A
 & a A [~] a
 HE WEÜBA [^ a } A a A ^ • ^ a / B A ^ } a E

F9J -GCBG				
97 B.	F9J "	89G7 F-DHC B	85H9	B #H5 @G
	%	588 ()!89 ; 5B ; @Z (D@G	%\$!% - \$	>G
	\$\$%	F9J -G98 D9F 97 F%\$%\$ - 5N\$%	*!&\$!%\$	GA I



CF89F-B; 7C89; 7 @ % &) ' 6 @



A: SÖÜAIVPÖY @ÖAÜÖÖÖÖ A: ÖSÖU / WÖÖÖÖ ÖSÜ A: FÖ / WÖÖÖÖÖ Y A: EGE A: ÖP WIP / WÖÖÖÖ Y A: EGE A: / WÖÖÖÖÖ ÖP WIP ÖÖÖÖÖ ÖP WIP	T ÖS / ÖÜÖS ÜÜŠY ÖÖÜÖP ÖV Ö A V S A I E X G E A ÖSÖÖS	J-GI 5 @7 CAAI B=5H-CBG7 CAD5 BMZ-B7" A: J e ÖY • • a A I " c a a B U " a F E F A a A A a & • E Ö C a V G E J A V U C E U @) ^ A I E D I E F H E C a A A I E A I E F H E F A (a a & a a ^ • O c & a a B I (
 H=0.8 S8; @ DFC=97HCB	ÖP WIP ÖEUÜUXÖS ÖÜÖY P K ÖP ÖÖSÖÖK ÖU A V U V A Ö S Ö Ö Ü Ö Y Ö Ö	VQ'SÖK 7 @ D @ H 9 7 @ % &) ' A C I B H ÜZÖ ÖY Ö E A U E 6 ÖSÜ A F G I A ÖŠŠ ÜÖÖSÖK H F ÜP ÖÖV / F A J Ö F
	ÖS V Ö ÜT W A A E G E I E A M Ö Z A A E G E I E	F9J