



### 0304

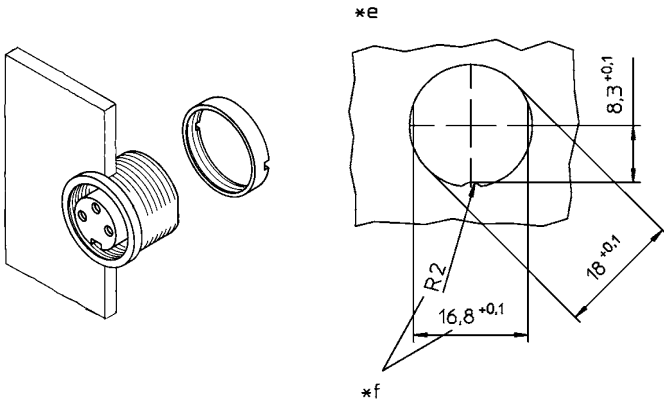
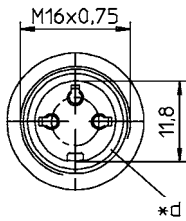
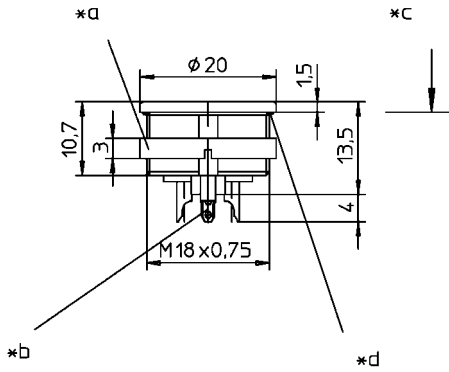
Einbaukupplung nach IEC 60130-9, IP 68, mit Schraubverschluss und Lötanschlüssen, für Frontmontage

<b>1. Temperaturbereich</b>	-40 °C/+85 °C
<b>2. Werkstoffe</b>	
Kontaktträger	PA GF
Kontaktbuchse 3- bis 8-polig	CuZn, untersilbert und vergoldet
Kontaktbuchse 12-bis 14-polig	CuZn, unternickelt und vergoldet
Gehäuse	Zn-Druckguss, unterkupfert und vernickelt
Ringmutter	CuZn, vernickelt
Dichtung	NBR

<b>3. Mechanische Daten</b>	
Steckkraft/Kontakt 3- bis 8-polig <sup>1</sup>	< 5,0 N
Steckkraft/Kontakt 12-bis 14-polig <sup>2</sup>	< 5,0 N
Ziehkraft/Kontakt 3- bis 8-polig <sup>1</sup>	> 1,2 N
Ziehkraft/Kontakt 12-bis 14-polig <sup>2</sup>	> 0,9 N
Kontaktierung mit Schutzart <sup>3</sup>	Steckern 033... IP 68
Weiteres siehe Tabelle	

<b>4. Elektrische Daten</b>	
Durchgangswiderstand	≤ 5 mΩ
Weiteres siehe Tabelle	

<sup>1</sup> gemessen mit einem polierten Stahlstift, Nennmaß 1,5 mm  
<sup>2</sup> gemessen mit einem polierten Stahlstift, Nennmaß 1,0 mm  
<sup>3</sup> nach DIN EN 60529,  
<sup>4</sup> nur in verschraubtem Zustand mit einem dazugehörigen Gegenstück nach VDE 0110/IEC 60664



- \*a Mutter lose beigelegt  
nut enclosed separately  
écrou ajouté séparément
- \*b Lötkelch  
bell-shaped solder terminal  
plot à souder en forme de coupe
- \*c Montagerichtung (Frontseite)  
mounting direction (front side)  
direction de montage (côté front)
- \*d O-Ring-Dichtung  
O-ring gasket  
anneau torique d'étanchéité
- \*e Einbauöffnung  
port  
ouverture d'emplacement
- \*f Verdrehschutz, Ausführung wahlweise  
anti-rotation, alternative execution  
protection antitorsion, exécution alternative

Polbilder, von der Lötseite gesehen  
 Pin configurations, solder side view  
 Schémas de raccordement, vus du côté à souder



0304 03   0304 04   0304 05   0304 05-1   0304 06   0304 07   0304 07-1   0304 08   0304 08-1   0304 12   0304 14

**Rundsteckverbinder mit Schraubverschluss nach IEC 60130-9, IP 68**  
**Circular connectors with threaded joint acc. to IEC 60130-9, IP 68**  
**Connecteurs circulaires avec verrouillage à vis suivant CEI 60130-9, IP 68**

**0304**

Chassis socket acc. to IEC 60130-9, IP 68, with threaded joint and solder terminals, for front mounting

- 1. Temperature range** -40 °C/+85 °C
- 2. Materials**
- |                             |   |
|-----------------------------|---|
| Body                        | PA GF                                   |
| Contact bush 3 to 8 poles   | CuZn, pre-silvered and gilded           |
| Contact bush 12 to 14 poles | CuZn, pre-nickelated and gilded         |
| Housing                     | Zn diecast, pre-coppered and nickelated |
| Ring nut                    | CuZn, nickelated                        |
| Gasket                      | NBR                                     |
- 3. Mechanical data**
- |   |              |
|---|--------------|
| Insertion force/contact 3–8 poles <sup>1</sup>    | < 5,0 N      |
| Insertion force/contact 12–14 poles <sup>2</sup>  | < 5,0 N      |
| Withdrawal force/contact 3–8 poles <sup>1</sup>   | > 1,2 N      |
| Withdrawal force/contact 12–14 poles <sup>2</sup> | > 0,9 N      |
| Mating with                                       | plugs 033... |
| Protection <sup>3</sup>                           | IP 68        |
- For further information please see table
- 4. Electrical data**
- |                    |        |
|--------------------|--------|
| Contact resistance | ≤ 5 mΩ |
|--------------------|--------|
- For further information please see table

<sup>1</sup> measured with a polished steel pin, nominal thickness 1.5 mm  
<sup>2</sup> measured with a polished steel pin, nominal thickness 1.0 mm  
<sup>3</sup> according to DIN EN 60529,  
<sup>4</sup> only in locked position with a proper counterpart according to VDE 0110/IEC 60664

**0304**

Embase femelle suivant CEI 60130-9, IP 68, avec verrouillage à vis et connexion par soudure, pour montage de front

- 1. Température d'utilisation** -40 °C/+85 °C
- 2. Matériaux**
- |                                |  |
|--------------------------------|--|
| Corps isolant                  | PA GF  |
| Prise de contact 3 à 8 pôles   | CuZn, sous-argenté et doré                     |
| Prise de contact 12 à 14 pôles | CuZn, sous-nickelé et doré                     |
| Boîtier                        | Zn moulé sous pression, sous-cuivré et nickelé |
| Écrou à anneau                 | CuZn, nickelé                                  |
| Joint d'étanchéité             | NBR  |
- 3. Caractéristiques mécaniques**
- |  |                          |
|--|--------------------------|
| Force d'insertion/contact 3–8 pôles <sup>1</sup>   | < 5,0 N                  |
| Force d'insertion/cont. 12–14 pôles <sup>2</sup>   | < 5,0 N                  |
| Force de séparation/cont. 3–8 pôles <sup>1</sup>   | > 1,2 N                  |
| Force de séparation/cont. 12–14 pôles <sup>2</sup> | > 0,9 N                  |
| Raccordement avec                                  | connecteurs mâles 033... |
| Protection <sup>3</sup>                            | IP 68                    |
- Pour plus de détails, voir tableau s.v.p.
- 4. Caractéristiques électriques**
- |                       |        |
|-----------------------|--------|
| Résistance de contact | ≤ 5 mΩ |
|-----------------------|--------|
- Pour plus de détails, voir tableau s.v.p.

<sup>1</sup> mesurée avec une tige d'acier poli, épaisseur nominale 1,5 mm  
<sup>2</sup> mesurée avec une tige d'acier poli, épaisseur nominale 1,0 mm  
<sup>3</sup> suivant DIN EN 60529,  
<sup>4</sup> uniquement à l'état verrouillé avec un propre pendant suivant VDE 0110/CEI 60664

Bestellbezeichnung Designation Désignation	Polzahl Poles Pôles	Verpackungseinheit (VE) Package unit (PU) Unité d'emballage (UE)	Anschlussquerschnitt Wire section Section de racc.	Kabeldurchmesser Cable diameter Diamètre de câble	Bemessungsstrom Rated current Courant assigné	Bemessungsspannung <sup>2</sup> Rated voltage <sup>2</sup> Tension assignée <sup>2</sup>	Prüfspannung Test voltage Tension de claquage	Isolationswiderstand Insulation resistance Résistance d'isolement	Kontaktkapazität Contact capacitance Capacité de contact
			mm <sup>2</sup>	mm	A	V AC	kV AC eff.	Ω	pF
<b>0304 03</b>	<b>3</b>	<b>50</b>	<b>0,75</b>		<b>5</b>	<b>250</b>	<b>2</b>	<b>10<sup>13</sup></b>	<b>~ 2</b>
<b>0304 04</b>	<b>4</b>	<b>50</b>	<b>0,75</b>		<b>5</b>	<b>250</b>	<b>2</b>	<b>10<sup>13</sup></b>	<b>~ 2</b>
<b>0304 05</b>	<b>5</b>	<b>50</b>	<b>0,75</b>		<b>5</b>	<b>60</b>	<b>1</b>	<b>10<sup>12</sup></b>	<b>~ 3</b>
<b>0304 05-1</b>	<b>5</b>	<b>50</b>	<b>0,75</b>		<b>5</b>	<b>250</b>	<b>2</b>	<b>10<sup>13</sup></b>	<b>~ 2</b>
<b>0304 06</b>	<b>6</b>	<b>50</b>	<b>0,75</b>		<b>5</b>	<b>250</b>	<b>2</b>	<b>10<sup>13</sup></b>	<b>~ 2</b>
<b>0304 07</b>	<b>7</b>	<b>50</b>	<b>0,75</b>		<b>5</b>	<b>250</b>	<b>2</b>	<b>10<sup>13</sup></b>	<b>~ 2</b>
<b>0304 07-1</b>	<b>7</b>	<b>50</b>	<b>0,75</b>		<b>5</b>	<b>60</b>	<b>1</b>	<b>10<sup>12</sup></b>	<b>~ 3</b>
<b>0304 08</b>	<b>8</b>	<b>50</b>	<b>0,75</b>		<b>5</b>	<b>60</b>	<b>1</b>	<b>10<sup>12</sup></b>	<b>~ 3</b>
<b>0304 08-1</b>	<b>8</b>	<b>50</b>	<b>0,75</b>		<b>5</b>	<b>60</b>	<b>1</b>	<b>10<sup>12</sup></b>	<b>~ 3</b>
<b>0304 12</b>	<b>12</b>	<b>50</b>	<b>0,25</b>		<b>3</b>	<b>60</b>	<b>1</b>	<b>10<sup>12</sup></b>	<b>~ 3</b>
<b>0304 14</b>	<b>14</b>	<b>50</b>	<b>0,25</b>		<b>3</b>	<b>60</b>	<b>1</b>	<b>10<sup>12</sup></b>	<b>~ 3</b>

Verpackung: im Karton  
 Packaging: in a cardboard box  
 Emballage: dans un carton