

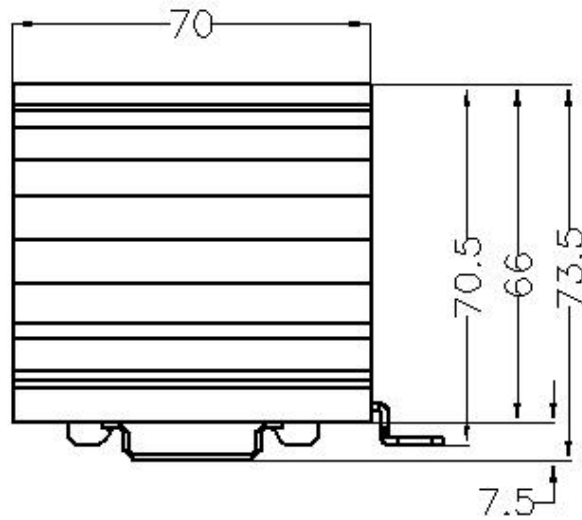
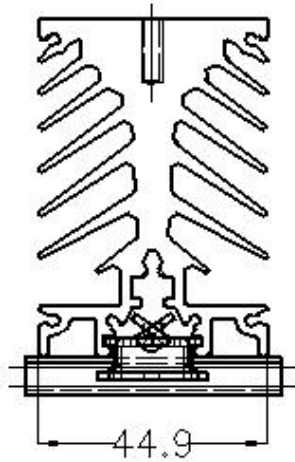
DISSIPATEUR HEATSINK

Pour montage
relais SC ou SV
For SC/SV mounting

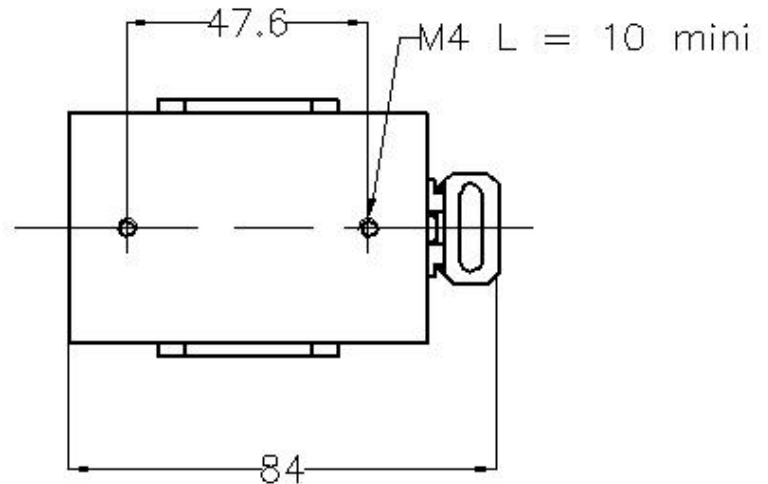
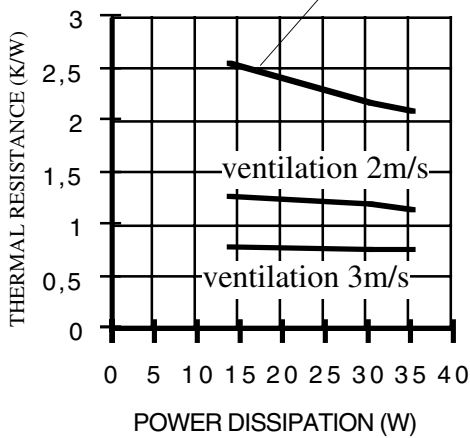
WF152100

Rth : 2,1 -2,6K/W
en air calme
without ventilation

(voir courbe pour la puissance dissipée et
la ventilation -
see curve for power dissipation and
ventilation)



THERMAL RESISTANCE



Poids/weight: 286g



ISO 9001
N° 1993/1106a

Proud to serve you

All technical characteristics are subject to change without previous notice.
Caractéristiques sujettes à modifications sans préavis.

E-Mail : celduc-relais@celduc.com

celduc®

r e l a i s

www.celduc.com