

THIS DRAWING IS UNPUBLISHED.  
VERTRAULICHE UNVERÖFFENTLICHTE ZEICHNUNG

RELEASED FOR PUBLICATION  
FREI FUER VERÖFFENTLICHUNG  
1997

MATED WITH:  
PASSEND ZU:  
Bg1

LOC  
AI

DIST  
-

REVISIONS  
ÄNDERUNGEN

© COPYRIGHT 1997

BY AMP INCORPORATED.

ALL RIGHTS RESERVED.  
ALLE RECHTE VORBEHALTEN

P LTR

A4

DESCRIPTION  
BESCHREIBUNG

DATE

DWN

APVD

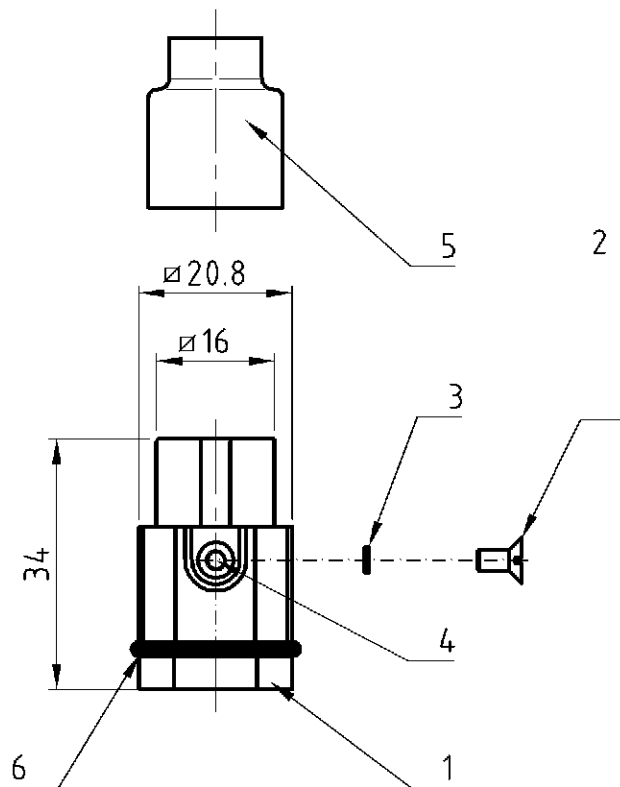
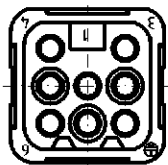
PROJEKT NR.:

DRAWING REWORKED ECR-003409

10.02.06

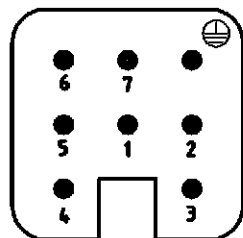
GW

ST



Kontaktanordnung  
Contact arrangement

Ansicht Anschlußseite  
view from termination side



Notes,

- Material: insert, PC  
UL-File Nr.: E101788(R)
- Sealing: Neoprene

Bemerkungen,

- Material: Einsatz: PC  
UL-File Nr.: E101788(R)
- Dichtung: Neoprene

SUPERSEDED  
by 2-1103102-3

QTY	DESCRIPTION / BENENNUNG	MATERIAL	COLOR / FARBE	ITEM NO. POS.	REMARKS / BEMERKUNGEN
-	1 Montageanweisung			7	separat in Poly-Beutel
1	1 Profildichtung	Neoprene	schwarz	6	
-	1 Isolierhülle	Neoprene	schwarz	5	separat in Poly-Beutel
1	1 Gewindeinsatz M3x5.5	Messing	blank	4	
1	1 Fächerscheibe V3.2	V2A	blank	3	separat in Poly-Beutel
1	1 Senkschraube M3x6	V2A	blank	2	separat in Poly-Beutel
1	1 Stifteinsatz HN.D.7	Lexan	dunkelgrau	1	-

0-1	2-3	DESCRIPTION / BENENNUNG	MATERIAL	COLOR / FARBE	ITEM NO. POS.	REMARKS / BEMERKUNGEN	
HN.D.7.Sti.C-SO		<p>THIS DRAWING IS A CONTROLLED DOCUMENT FOR AMP INCORPORATED. IT IS SUBJECT TO CHANGE AND THE CONTROLLING ENGINEERING ORGANIZATION SHOULD BE CONTACTED FOR THE LATEST REVISION. DIESES ZEICHNUNGSDOKUMENT WIRD DURCH AMP INCORPORATED KONTROLLIERT. ÄNDERUNGEN, DIE DEM TECHNISCHEN FORTSCHRITT DIENEN, SIND VORBEHALTEN. DEN JEWELN LETZTQUELTLICHEN ÄNDERUNGSSTAND ERFAHREN SIE AUF ANFRAGE.</p> <p>DIMENSIONS: DIMENSIONEN: mm</p> <p>TOLERANCES UNLESS OTHERWISE SPECIFIED: ALLGEMEINTOLERANZEN</p> <p>ISO 9015 ISO 2768 - mH - E DIN 16901 - 140</p> <p>ANGLES / WINKEL #</p> <p>FINISH / OBERFLÄCHE / FARBE</p>					
HN.D.7.Sti.C/250V		<p>DWN Schneider 09.11.00</p> <p>CHK Schweiger 09.11.00</p> <p>APVD -</p> <p>PRODUCT SPEC PRODUKTSPEZ. -</p> <p>APPLICATION SPEC VERARBEITUNGSSPEZ. -</p> <p>WEIGHT GEWICHT -</p> <p>CUSTOMER DRAWING / KUNDENZEICHNUNG</p>					
		<p>NAME: Male insert</p> <p>Stifteinsatz HN.D.7.Sti.C/250V</p> <p>SIZE: A3</p> <p>CAGE CODE: 00779</p> <p>DRAWING NO. ZEICHNUNGS-NR.: C-1103100</p> <p>RESTRICTED TO NUR FUER: -</p>					
		<p>MASSSTAB 1:1</p> <p>BLATT 1</p> <p>DF VON 1</p> <p>REV A4</p>					