

E

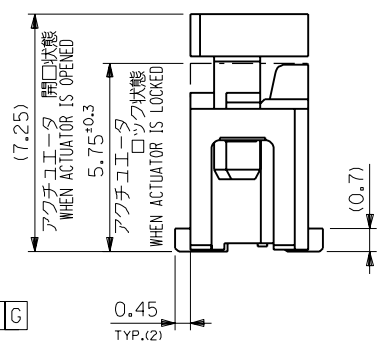
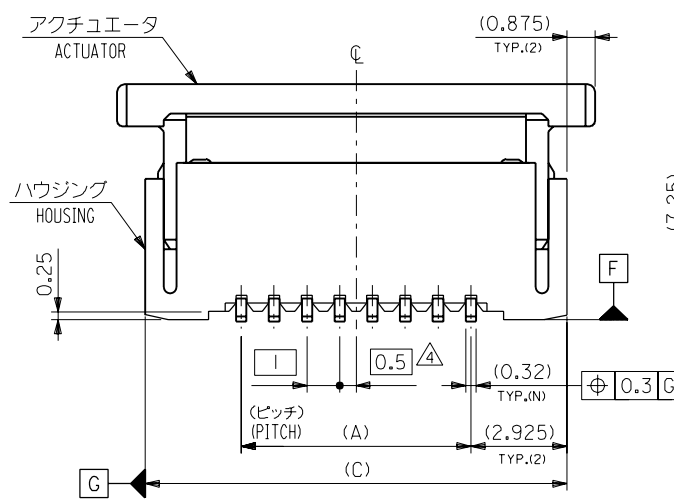
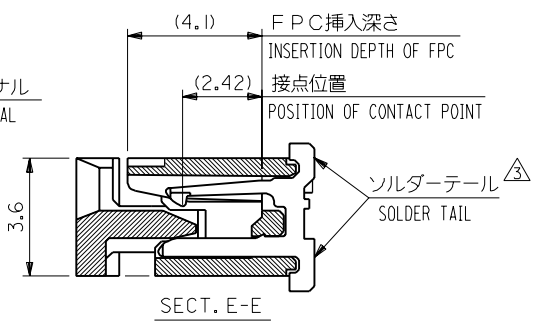
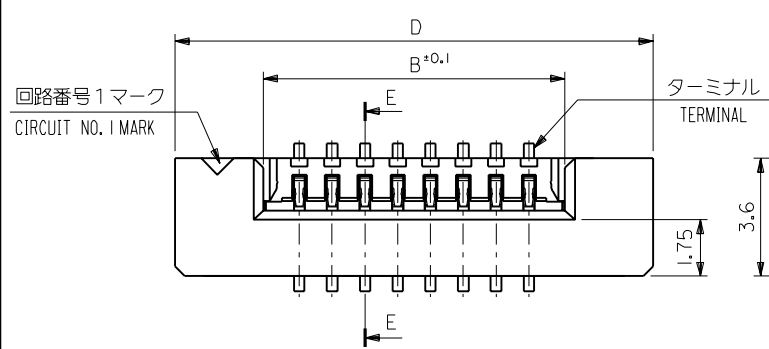
D

C

B

A

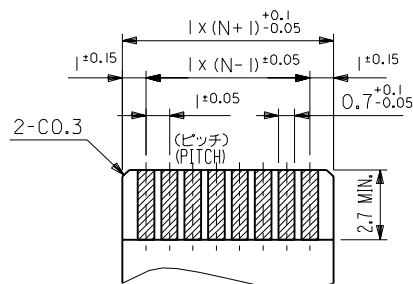
MM DIMENSIONS IN METRIC DO NOT SCALE DRAWING



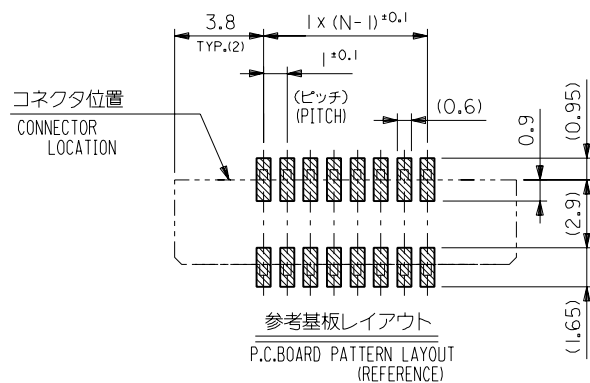
- 注記(NOTES):
- 材料(MATERIAL)
ハウジング(HOUSING): 46NYLON , UL94V-0
アクチュエータ(ACTUATOR): PPS , UL94V-0
ターミナル(TERMINAL): リン青銅、錫メッキ (t O. 32)
PHOS-BRO. TIN-PLATED
 - エンボステープ梱包時は、アクチュエータがロックした状態とする。
IN THE PACKAGE , ACTUATOR OF PART NO. 52610-***17 SHOULD BE LOCKED.
- △3 ソルダーテール半田付け面のズレ量は、基準面 [F] に対し上方向 0.05 MAX.、下方向 0.15 MAX. とする。
MISALIGNMENT OF SOLDER TAILS FROM [F] UPPER DIRECTION : 0.05 MAX. , LOWER DIRECTION : 0.15 MAX.
- △4 偶数極に適用。
APPLY FOR EVEN CIRCUIT.

				材料 MATERIAL		注記参照 SEE NOTES		MOLEX-JAPAN CO.,LTD. 日本モレックス株式会社	
				仕上げ FINISH		— # —		REVISE ONLY ON CAD SYSTEM	
				適用電線範囲 WIRE RANGE		— # —		TITLE 名称	
				被覆外径 INS. RANGE		— # —		I.O FPC CONNECTOR Z.I.F. FOR SMT. (ST.)	
				DRAWN BY '92/12/9 Y.MIZUNO		CHK'D BY '93/3/25 H.II		DWG. NO. SHEET 1 OF 2 REV	
				APP'D BY '93/3/25 M.FUKUSHIMA		尺 度 SCALE — # —		SD-52610-***17 A	
角度 ANGLE		±3°		記号 LTR		変更内容 REVISION RECORD		DR. CHK. 日付 DATE	
30 以上 OVER		+0.3		A 変更 (J30284)		Y.M H.II '93/3/25			
10 以上 30 未満 UNDER		+0.25		O 新規作成 (J21144)		Y.M H.II '92/12/9			
10 未満 UNDER		+0.2		一般公差					
GENERAL TOLERANCES									

DWG. NO.
SD-52610-**-17



適合FPC推奨寸法
APPLICABLE FPC RECOMMENDED DIM.
仕上がり厚さ(THICKNESS): 0.3 ± 0.05



参考基板レイアウト
P.C. BOARD PATTERN LAYOUT
(REFERENCE)

36.6	34.85	31.2	29	52610-3017	30
35.6	33.85	30.2	28	-2917	29
34.6	32.85	29.2	27	-2817	28
33.6	31.85	28.2	26	-2717	27
32.6	30.85	27.2	25	-2617	26
31.6	29.85	26.2	24	-2517	25
30.6	28.85	25.2	23	-2417	24
29.6	27.85	24.2	22	-2317	23
28.6	26.85	23.2	21	-2217	22
27.6	25.85	22.2	20	-2117	21
26.6	24.85	21.2	19	-2017	20
25.6	23.85	20.2	18	-1917	19
24.6	22.85	19.2	17	-1817	18
23.6	21.85	18.2	16	-1717	17
22.6	20.85	17.2	15	-1617	16
21.6	19.85	16.2	14	-1517	15
20.6	18.85	15.2	13	-1417	14
19.6	17.85	14.2	12	-1317	13
18.6	16.85	13.2	11	-1217	12
17.6	15.85	12.2	10	-1117	11
16.6	14.85	11.2	9	-1017	10
15.6	13.85	10.2	8	-0917	9
14.6	12.85	9.2	7	-0817	8
13.6	11.85	8.2	6	-0717	7
12.6	10.85	7.2	5	52610-0617	6
D	(C)	B	(A)	ENG. NO.	CKT.

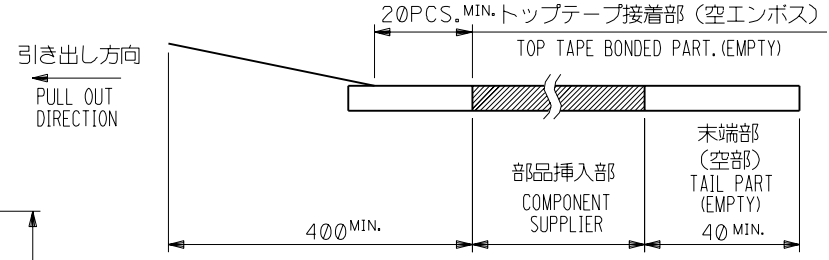
角度 ANGLE	$\pm 3^\circ$								
30以上 OVER	± 0.3								
10以上 30未満 UNDER	± 0.25	A	変更 (J30284)	Y.M.	H.I.	'93/3/25			
10未満 UNDER	± 0.2	O	新規作成 (J21144)	Y.M.	H.I.	'92/12/9			
一般公差 GENERAL TOLERANCES		記号 LTR	変更内容 REVISION RECORD	DR. CHK.	日付 DATE				

材料 MATERIAL	注記参照 SEE NOTES
仕上げ FINISH	— # —
適用電線範囲 WIRE RANGE	— # —
被覆外径 INS. RANGE	— # —
DRAWN BY	'92/12/9 Y.MIZUNO
CHK'D BY	'93/3/25 H.I.
APP'D BY	'93/3/25 M.FUKUSHIMA
尺度 SCALE	— # —

MOLEX JAPAN CO., LTD. 日本モレックス株式会社	
REVISE ONLY ON CAD SYSTEM	
TITLE 名称 I.O FPC CONNECTOR Z.I.F. FOR SMT. (ST.)	
DWG. NO.	SHEET 2 OF 2 REV
SD-52610-**-17	A

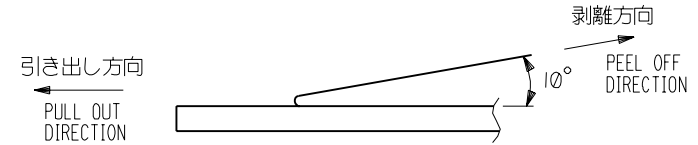
NOTES

1. 梱包数量：1000個/リール
NUMBER OF CONNECTORS : 1000PCS/REEL
2. リードテープ長さ LEAD TAPE LENGTH
20PCS. MIN. トップテープ接着部 (空エンボス)



3. トップテープの剥離強度：0.1N ~ 0.7N(10.2gf ~ 71.4gf)
(剥離方向は下図参照)

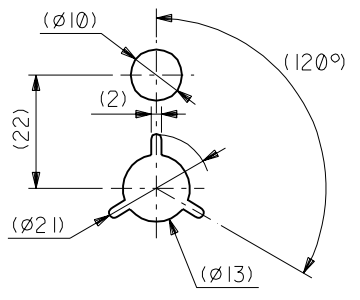
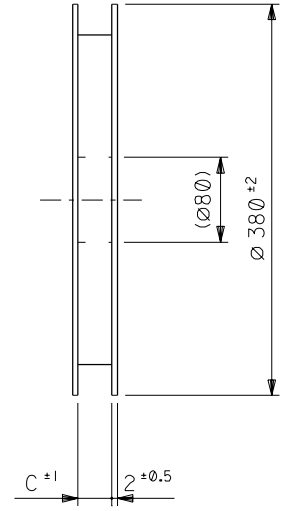
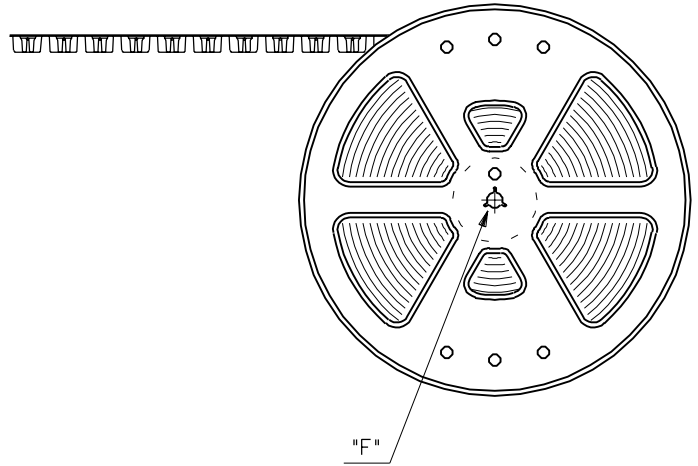
尚、本規格値は出荷時に適用。(但し、輸送時に剥離が発生しないこと。)
PEELING OFF FORCE OF TOP TAPE : 0.1N ~ 0.7N(10.2gf ~ 71.4gf)
(PEELING DIRECTION AS SHOWN IN FOLLOWING FIG.)
THIS REQUIREMENT SHOULD BE APPLIED AT SHIPMENT.
PEEL OFF SHOULD NOT BE ALLOWED , DURING TRANSPORTATION.



4. 52610-**-17のアクチュエータはハウジング内に押し下げた状態とする。
詳細寸法については図面 SD-52610-**-17 を参照下さい。
ACTUATOR OF PART NO. 52610-**-17 SHOULD BE LOCKED,
RE DETAILED DIMENSIONS , SEE SD-52610-**-17

5. 材料 (MATERIAL)
キャリアテープ (CARRIER TAPE) : ポリプロピレン (POLYPROPYLENE)
トップテープ (TOPTAPE) : PET , PE , PEF
リール (REEL) : ポリスチレン (PS) <リサイクル材を含む>
POLYSTYREN(PS) <RECYCLE MATERIAL CONTAINED>

引き出し方向
PULL OUT DIRECTION



DETAIL "F"

K	変更 REVISED	(JC2001-0533)	C.O	S.K	'01/11	材料 MATERIAL	注記参照 SEE NOTES	molex MOLEX-JAPAN CO.,LTD. 日本モレックス株式会社		
J	変更 REVISED	(JC70611)	Y.M	M.F	'97/1/16					
H	変更 REVISED	(J40653)	M.N	H.H	'94/8/18					
G	変更 REVISED	(J40628)	T.A	H.H	'94/8/1					
F	変更 REVISED	(J40198)	T.N	H.I	'94/3/10					
E	変更 REVISED	(J31102)	T.N	H.I	'93/10/28					
D	変更 REVISED	(J30715)	Y.M	H.I	'93/7/20				仕上げ FINISH	—#—
C	変更 REVISED	(J30566)	Y.M	H.I	'93/6/9				適用電線範囲 WIRE RANGE	—#—
B	変更 REVISED	(J30502)	Y.M	H.I	'93/5/24				被覆外径 INS. RANGE	—#—
A	変更 REVISED	(J30278)	Y.M	H.I	'93/3/24				DRAWN BY '92/12/17 Y.MIZUNO	CHK'D BY '01/11 S.KUNISHI
φ	新規作成 RELEASED	(J21185)	Y.M	H.I	'92/12/17	APP'D BY '01/11 M.FUKUSHIMA	尺度 SCALE	—#—		
一般公差 GENERAL TOLERANCES		記号 LTR	変更内容 REVISION RECORD	DR. CHK.	日付 DATE					

角度 ANGLE	±3°
30以上 OVER	±0.3
10以上 30未満 OVER UNDER	±0.25
10未満 UNDER	±0.2

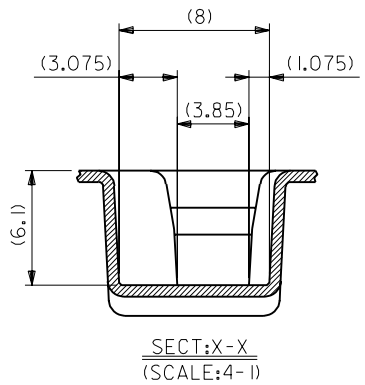
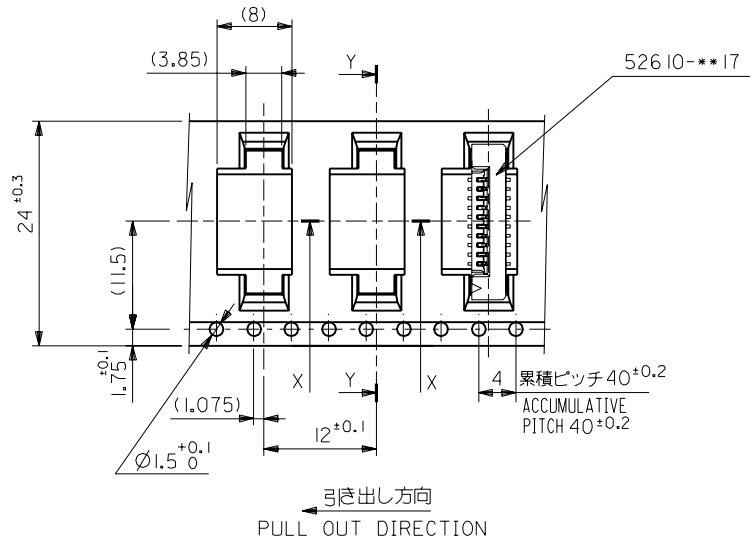
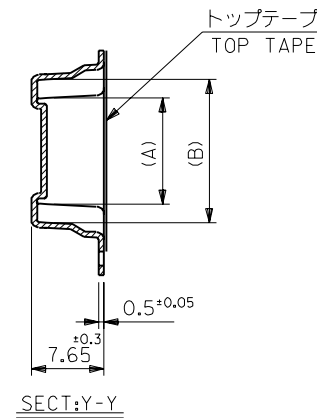
E

D

DIMENSIONS IN METRIC DO NOT SCALE DRAWING

A

8 7 6 5 4 3 2 1

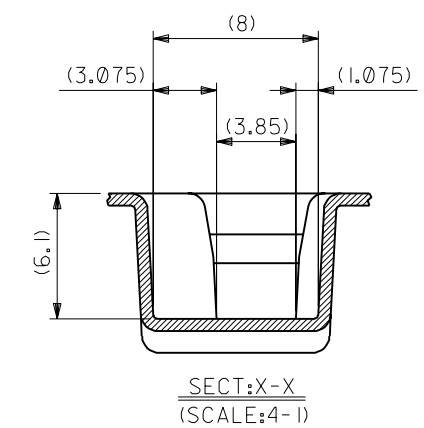
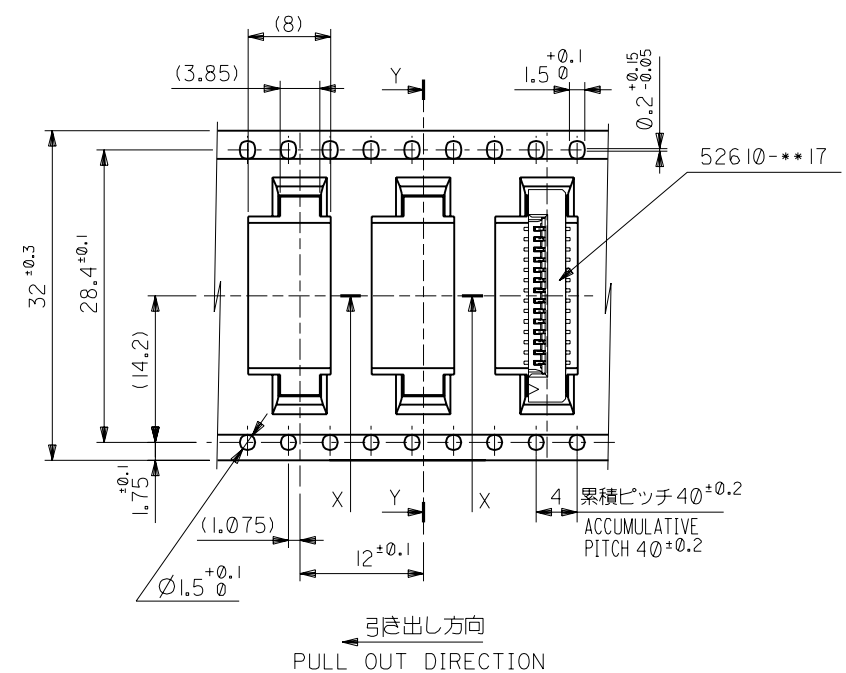
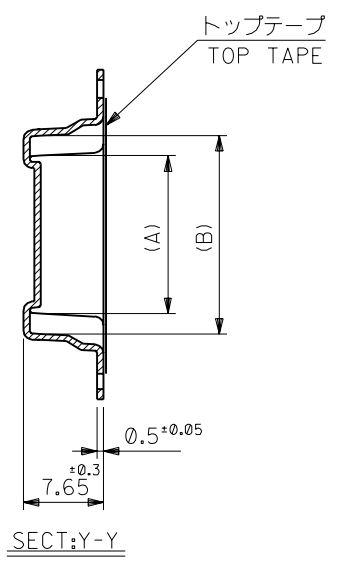


24	25.5	15.25	11.32	52610-1090	10	
		14.25	10.32	52610-0990	9	
		13.25	9.32	52610-0890	8	
		12.25	8.32	52610-0790	7	
		11.25	7.32	52610-0690	6	
キャリアテープ幅 CARRIER TAPE WIDTH		C	(B)	(A)	ENG. NO.	極致 CKT.
材料 MATERIAL		SHEET 1 OF 5 参照 REFER TO SHEET 1 OF 5				
仕上げ FINISH		—#—				
適用電線範囲 WIRE RANGE		—#—				
被覆外径 INS. RANGE		—#—				
DRAWN BY '92/12/17 Y.MIZUNO		CHK'D BY '01/11 S.KUNISHI		DWG. NO. SHEET 2 OF 5 REV		
APP'D BY '01/11 M.FUKUSHIMA		尺 SCALE		SD-526 10-***90 K		
MOLDEX		MOLEX-JAPAN CO.,LTD. 日本モレックス株式会社				
REVISE ONLY ON CAD SYSTEM		TITLE 名称 I.O FPC Conn SMT ZIF Embstp pkg				

K	変更 REVISED	(JC2001-0533)	C.O S.K	'01/11	
J	変更 REVISED	(JC70610)	Y.M M.F	'97/1/16	
H	変更 REVISED	(JA0653)	M.N H.H	'94/8/18	
G	変更 REVISED	(JA0628)	T.A H.H	'94/8/1	
F	変更 REVISED	(JA0198)	T.N H.I	'94/3/10	
E	変更 REVISED	(J31102)	T.N H.I	'93/10/28	
D	変更 REVISED	(J30715)	Y.M H.I	'93/7/20	
C	変更 REVISED	(J30566)	Y.M H.I	'93/6/9	
B	変更 REVISED	(J30502)	Y.M H.I	'93/5/24	
A	変更 REVISED	(J30278)	Y.M H.I	'93/3/24	
O	新規作成 RELEASED	(J21185)	Y.M H.I	'92/12/11	
一般公差 GENERAL TOLERANCES		記号 LTR	変更内容 REVISION RECORD	DR. CHK	日付 DATE

角度 ANGLE	+3°	C
30以上 OVER	+0.3	B
10以上 30未満 OVER UNDER	+0.25	A
10未満 UNDER	+0.2	O

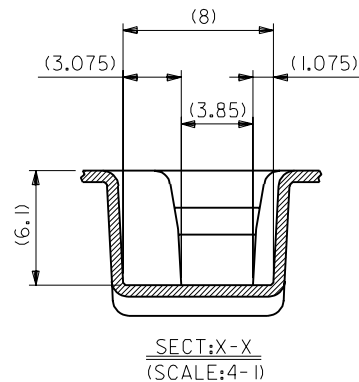
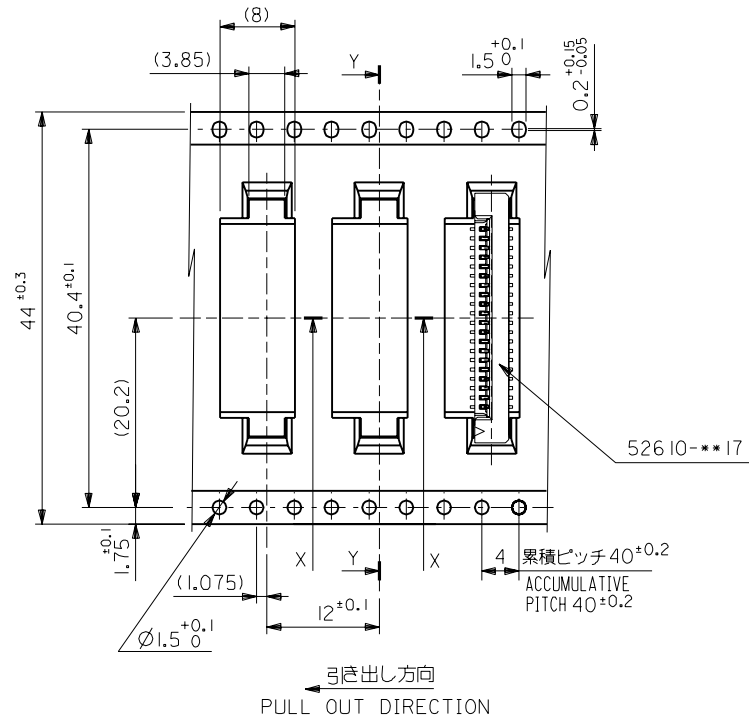
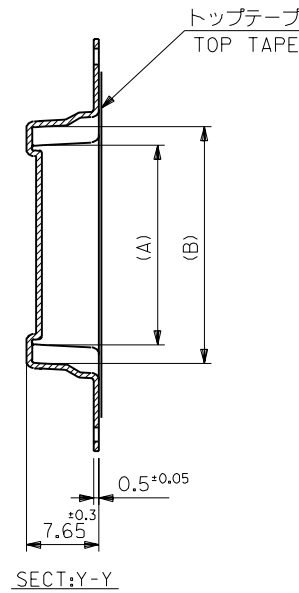
8 7 6 5 4 3 2 1



K	変更 REVISED	(JC2001-0533)	C.O	S.K	'01/1/11
J	変更 REVISED	(JC70611)	Y.M	M.F	'97/1/16
H	変更 REVISED	(J40653)	M.N	H.H	'94/8/18
G	変更 REVISED	(J40628)	T.A	H.H	'94/8/1
F	変更 REVISED	(J40198)	T.N	H.I	'94/3/10
E	変更 REVISED	(J31102)	T.N	H.I	'93/10/28
D	変更 REVISED	(J30715)	Y.M	H.I	'93/7/20
C	変更 REVISED	(J30566)	Y.M	H.I	'93/6/9
B	変更 REVISED	(J30502)	Y.M	H.I	'93/5/24
A	変更 REVISED	(J30278)	Y.M	H.I	'93/3/24
①	新規作成 RELEASED	(J21185)	Y.M	H.I	'92/12/17

角度 ANGLE	±3°
30 以上 OVER	±0.3
10 以上 OVER 30 未満 UNDER	±0.25
10 未満 UNDER	±0.2
一般公差 GENERAL TOLERANCES	

32	33.5	20.25	16.32	52610-1590	15
		19.25	15.32	52610-1490	14
		18.25	14.32	52610-1390	13
		17.25	13.32	52610-1290	12
		16.25	12.32	52610-1190	11
キャリアテープ幅 CARRIER TAPE WIDTH		C	(B)	(A)	ENG. NO.
材料 MATERIAL SHEET 1 OF 5 参照 REFER TO SHEET 1 OF 5		molex MOLEX-JAPAN CO.,LTD. 日本モレックス株式会社			
仕上げ FINISH		REVISE ONLY ON CAD SYSTEM			
適用電線範囲 WIRE RANGE		TITLE 名称 1.0 FPC Conn SMT ZIF Embstp pkg			
被覆外径 INS. RANGE					
DRAWN BY '92/12/17 Y.MIZUNO		CHK'D BY '01/1/11 S.KUNISHI		DWG. NO. SHEET 3 OF 5 REV	
APP'D BY '01/1/11 M.FUKUSHIMA		尺度 SCALE		SD-52610-**-90 K	



44	45.5	31.25	27.32	526 10-2690	26
		30.25	26.32	526 10-2590	25
		29.25	25.32	526 10-2490	24
		28.25	24.32	526 10-2390	23
		27.25	23.32	526 10-2290	22
		26.25	22.32	526 10-2190	21
		25.25	21.32	526 10-2090	20
		24.25	20.32	526 10-1990	19
		23.25	19.32	526 10-1890	18
		22.25	18.32	526 10-1790	17
		21.25	17.32	526 10-1690	16

キャリアテープ幅
CARRIER TAPE WIDTH

材料 MATERIAL SHEET 1 OF 5 参照
REFER TO SHEET 1 OF 5

仕上げ FINISH —#—

適用電線範囲
WIRE RANGE —#—

被覆外径
INS. RANGE —#—

DRAWN BY Y.MIZUNO '92/12/17 CHK'D BY S.KUNISHI '01/11

APP'D BY M.FUKUSHIMA '01/11 DATE

尺 度 SCALE —#—

molex MOLEX-JAPAN CO.,LTD.
日本モレックス株式会社

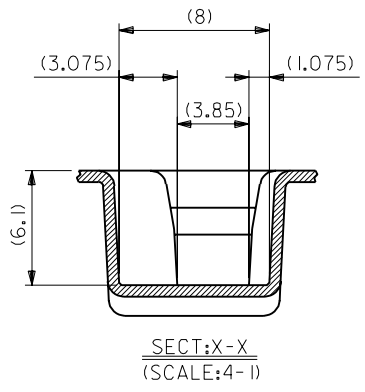
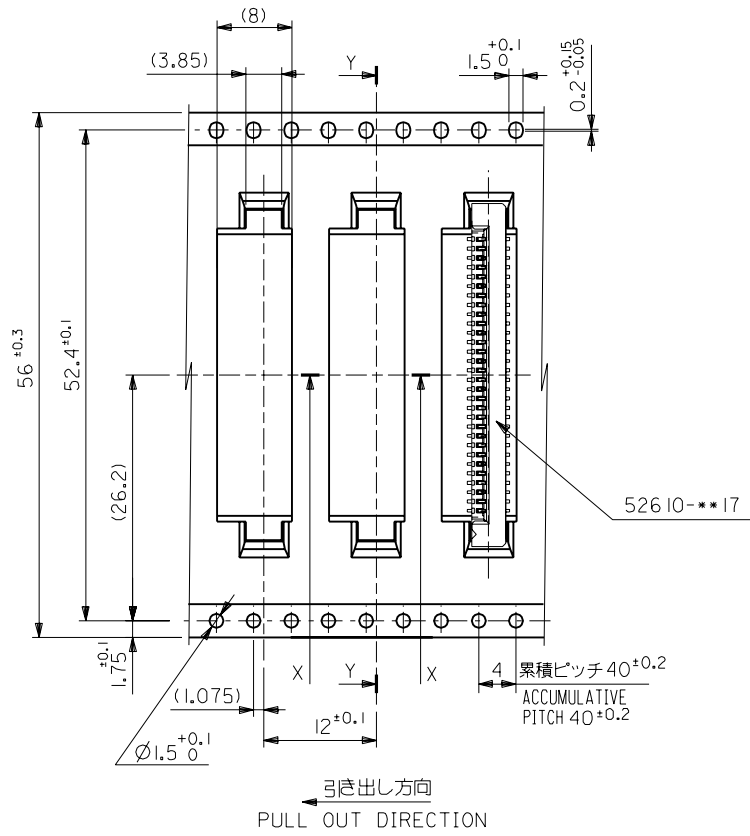
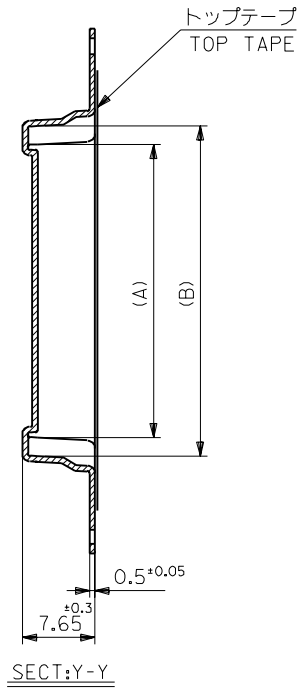
REVISE ONLY ON CAD SYSTEM

TITLE 名称
I.O FPC Conn SMT
ZIF Embstp pkg

DWG. NO. SD-526 10-***90 SHEET 4 OF 5 REV K

変更 REVISED	記号 LTR	変更内容 REVISION RECORD	DR. CHK.	日付 DATE
K	変 更 (JC2001-0533)		C.O S.K	'01/11
J	変 更 (JC70610)		Y.M M.F	'97/1/16
H	変 更 (JA0653)		M.N H.H	'94/8/18
G	変 更 (JA0628)		T.A H.H	'94/8/1
F	変 更 (JA0198)		T.N H.I	'94/3/10
E	変 更 (J31102)		T.N H.I	'93/10/28
D	変 更 (J30715)		Y.M H.I	'93/7/20
C	変 更 (J30566)		Y.M H.I	'93/6/9
B	変 更 (J30502)		Y.M H.I	'93/5/24
A	変 更 (J30278)		Y.M H.I	'93/3/24
O	新規作成 (J21185)		Y.M H.I	'92/12/11

角 度	ANGLE	公差
30 以上 OVER	±3°	
10 以上 30 未満 OVER UNDER	±0.3	
10 未満 UNDER	±0.25	
10 未満 UNDER	±0.2	



角度 ANGLE	±3°	C
30以上 OVER	+0.3	B
10以上 30未満 UNDER	+0.25	A
10未満 UNDER	+0.2	O
一般公差 GENERAL TOLERANCES		

記号 LTR	変更内容 REVISION RECORD	DR. CHK.	日付 DATE
K	変更 REVISD (J72001-0533)	C.O. S.K	'01/1/11
J	変更 REVISD (J70611)	Y.M. M.F	'97/1/16
H	変更 REVISD (J40653)	M.N. H.H	'94/8/18
G	変更 REVISD (J40628)	T.A. H.H	'94/8/1
F	変更 REVISD (J40198)	T.N. H.I	'94/3/10
E	変更 REVISD (J31102)	T.N. H.I	'93/10/28
D	変更 REVISD (J30715)	Y.M. H.I	'93/7/20
C	変更 REVISD (J30566)	Y.M. H.I	'93/6/9
B	変更 REVISD (J30502)	Y.M. H.I	'93/5/24
A	変更 REVISD (J30278)	Y.M. H.I	'93/3/24
O	新規作成 RELEASED (J21185)	Y.M. H.I	'92/12/11

56	57.5	35.25	31.32	52610-3090	30
		33.25	29.32	52610-2890	28
キャリアテープ幅 CARRIER TAPE WIDTH		C	(B)	(A)	ENG. NO.
材料 MATERIAL		SHEET 1 OF 5 参照 REFER TO SHEET 1 OF 5			
仕上げ FINISH		—#—			
適用電線範囲 WIRE RANGE		—#—			
被覆外径 INS. RANGE		—#—			
DRAWN BY '92/12/17		CHK'D BY '01/11			
Y.MIZUNO		S.KUNISHI			
APP'D BY '01/11		SCALE		—#—	
M.FUKUSHIMA					

REVISE ONLY ON CAD SYSTEM	
TITLE 名称	
I.O FPC Conn SMT	
ZIF Embstp pkg	
DWG. NO.	SHEET 5 OF 5
SD-526 10-***90	REV K