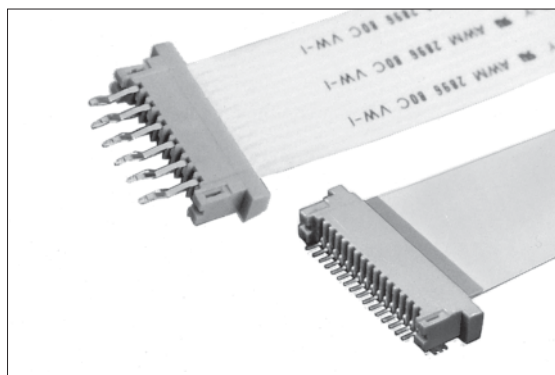


FFC Connectors

FC-10 Series 1.0mm Pitch (SMT & DIP Type)



■ Features

1. Utilization of an LIF structure allows for simple and easy insertion.
2. Choice of versions available, such as SMT, DIP types, and lower or upper contact type.

■ Specification

1. Rating : 0.5A, 50V AC/DC
2. Contact Resistance : 30mΩ max., initially
3. Insulation Resistance : 1000MΩ min. at 500V DC
4. Withstanding Voltage : 500V AC (for one minute)
5. Operating Temperature Range : -25°C to +85°C

■ Materials and Plating

- Housing : Thermoplastic Resin, Natural Color, 94V-0
- Contact : Cu Alloy, Au Plating

■ Note

Please contact our local sales agent for supply on embossed tape.

■ 特 長

1. LIF構造ですので、軽操作で挿入できます。
2. SMTタイプ、DIPタイプ、上接点、下接点と各種レパートリーを取揃えています。

■ 仕 様

1. 定格電圧電流 : AC/DC 50V 0.5A
2. 接 触 抵 抗 : 初期30mΩ以下
3. 絶 縁 抵 抗 : DC 500V 1000MΩ以上
4. 耐 電 圧 : AC 500V (1分間)
5. 使用温度範囲 : -25°C ~ +85°C

■ 材質・表面処理

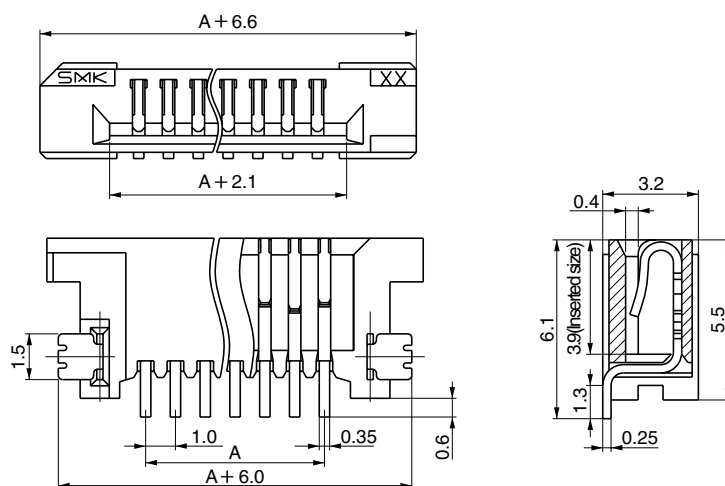
- ハウジング : 熱可塑性樹脂 原色 94V-0
- コンタクト : 銅合金 金めっき

■ 特 記

エンボスの有無については別途ご相談下さい。

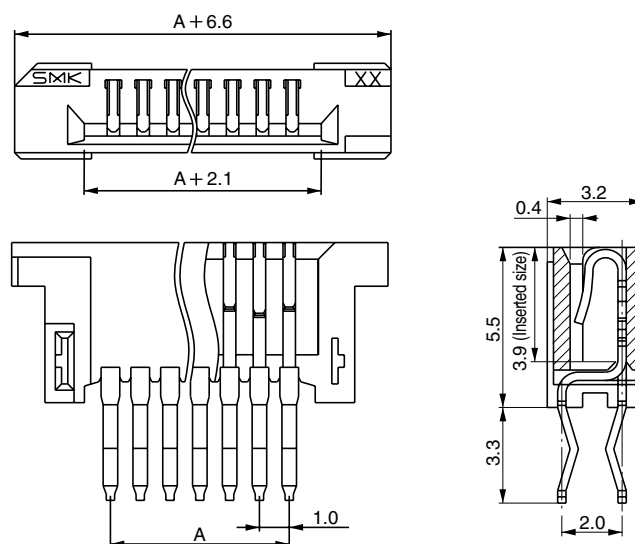
● SMT Type CFF23□□-0150F

↑ No. of Pins / 極数



● DIP Type CFF51□□-0150F

↑ No. of Pins / 極数



□□	No. of Pins	A	□□	No. of Pins	A
05	5	4.0	18	18	17.0
06	6	5.0	19	19	18.0
07	7	6.0	20	20	19.0
08	8	7.0	21	21	20.0
09	9	8.0	22	22	21.0
10	10	9.0	23	23	22.0
11	11	10.0	24	24	23.0
12	12	11.0	25	25	24.0
13	13	12.0	26	26	25.0
14	14	13.0	27	27	26.0
15	15	14.0	28	28	27.0
16	16	15.0	29	29	28.0
17	17	16.0	30	30	29.0

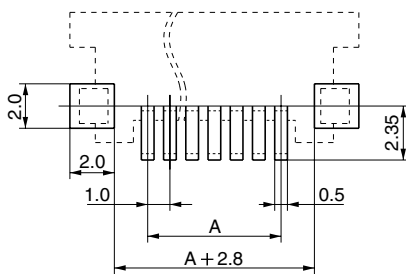
※ Please contact us about No. of pins.
対応極数については別途お問い合わせ下さい。

●List of the FC-10 Series/FC-10シリーズ一覧表

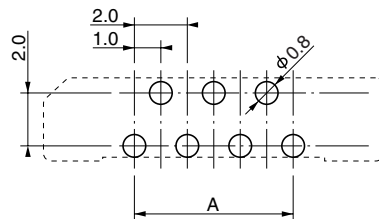
Part No. 製品図番	Contact Position 接触面	Structure 形状	P. C. Board Dimension 取付基板参考図
CFF23□□-0150F SMT—Right Angle— (ライトアングル)	Upper 上		
CFF43□□-0150F SMT Reverse Right Angle (逆ライトアングル)	Lower 下		
CFF41□□-0150F SMT—Straight— (ストレート)	—		
CFF51□□-0150F DIP—Straight— (ストレート)	—		
CFF33□□-0150F DIP—Right Angle— (ライトアングル)	Upper 上		
CFF83□□-0150F DIP Reverse Right Angle (逆ライトアングル)	Lower 下		

■ P.C. Board Dimension
取付基板参考図

● SMT Type



● DIP Type



● FPC plating to recommend : Au plating
推奨するFPCめっき : 金めっき

■ Applicable FPC/FFC Dimension
適合FPC/FFC参考寸法 (t=0.3±0.05)

