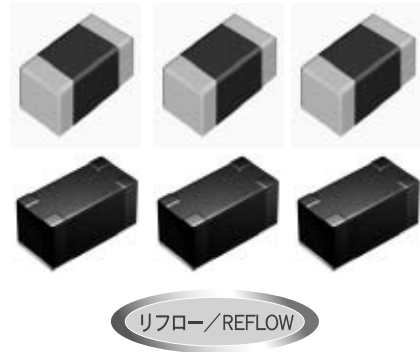


巻線チップパワーインダクタ WOUND CHIP POWER INDUCTORS CB SERIES



OPERATING TEMP.	-25~+105°C (製品自己発熱含む) (Including self-generated heat)
-----------------	--

特長 FEATURES

- LB / LBC シリーズに対し大電流化に対応しています。小型のDC/DCコンバータに使用する、チョーク用途に適した巻線チップインダクタです。
- CBMF 1608
一面電極構造採用により、最大効率設計を実現。DC/DCコンバータなど大電流を必要とする回路設計に適したチップインダクタです。

This series correspond to high electric current compared with LB/LBC series.
Wound Chip Inductors that can be used for small DC/DC converters and are suit for choke uses.

- CBMF1608 Series
The best efficiency design is achieved by adopting bottom-surface electrode structure.
Wound Chip Inductors that are suit for module design which needs high electric current like DC/DC converters.

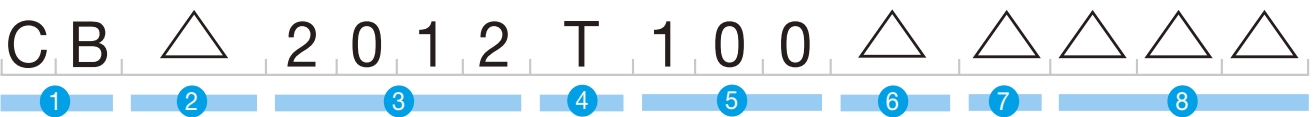
用途 APPLICATIONS

- DSC / DVC / HDD、液晶、携帯電話、ゲーム機器、各種映像機器、各種通信機器など

- DSC/DVC/HDD, LCD, portable telephones, game equipments.
Various audio-visual equipments, various communication equipments, etc.

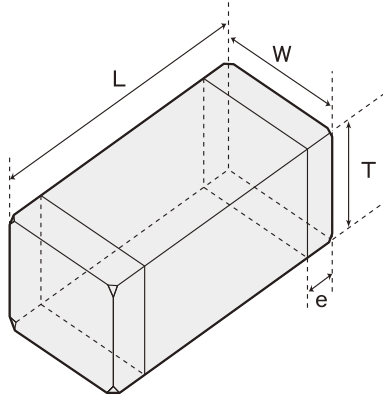
形名表記法 ORDERING CODE

1 形式 CB 巻線チップパワーインダクタ	3 外形寸法 [mm] 1608 (0603) 1.6×0.8 2012 (0805) 2.0×1.25 2016 (0806) 2.0×1.6 2518 (1007) 2.5×1.8 3225 (1210) 3.2×2.5	5 公称インダクタンス [μH] 例 1R0 1 100 10 101 100 ※R=小数点	6 インダクタンス許容差 [%] K ±10 M ±20
2 特性仕様 △ 低Rdc C 大電流 L 低背 MF 下面電極	4 包装 T テーピング	7 個別仕様 △ 標準品 R 低Rdc品	8 当社管理記号 △△△ 標準品 △=スペース



1 Type CB Wound chip power inductor	3 External Dimensions [mm] 1608 (0603) 1.6×0.8 2012 (0805) 2.0×1.25 2016 (0806) 2.0×1.6 2518 (1007) 2.5×1.8 3225 (1210) 3.2×2.5	5 Nominal Inductance [μH] example 1R0 1 100 10 101 100 *R=decimal point	6 Inductance Tolerances [%] K ±10 M ±20
2 Characteristic Spec △ Low Rdc C High current L Low profile MF Bottom-surface electrode	4 Packaging T Tape & Reel	7 Special code △ Standard products R Low Rdc type	8 Internal code △△△ Standard Products △= Blank space

外形寸法 EXTERNAL DIMENSIONS



Type	L	W	T	e
CBC3225	3.2±0.2 (0.126±0.008)	2.5±0.2 (0.098±0.008)	2.5±0.2 (0.098±0.008)	0.6±0.3 (0.024±0.012)
CB2518 CBC2518	2.5±0.2 (0.098±0.008)	1.8±0.2 (0.071±0.008)	1.8±0.2 (0.071±0.008)	0.5±0.2 (0.020±0.008)
CB2016 CBC2016	2.0±0.2 (0.079±0.008)	1.6±0.2 (0.063±0.008)	1.6±0.2 (0.063±0.008)	0.5±0.2 (0.020±0.008)
CB2012 CBC2012	2.0±0.2 (0.079±0.008)	1.25±0.2 (0.049±0.008)	1.25±0.2 (0.049±0.008)	0.5±0.2 (0.020±0.008)
CBL2012	2.0±0.2 (0.079±0.008)	1.25±0.2 (0.049±0.008)	0.9±0.1 (0.035±0.004)	0.5±0.2 (0.020±0.008)
CBMF1608	1.6±0.2 (0.063±0.2)	0.8±0.2 (0.031±0.008)	0.8±0.2 (0.031±0.008)	0.45±0.15 (0.015±0.006)

Unit : mm (inch)

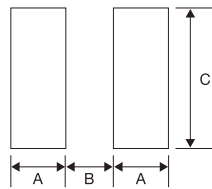
推奨ランドパターン Recommended Land Patterns

実装上の注意

- ・実装状態を確認の上ご使用下さいませようお願いいたします。
- ・本製品のはんだ付けはリフローはんだ工法に限ります。
- ・推奨ランドパターン

Surface Mounting

- ・Mounting and soldering conditions should be checked beforehand.
- ・Applicable soldering process to this products is reflow soldering only.
- ・Recommended Land Patterns



Unit : mm

TYPE	A	B	C
1608	0.55	0.7	1.0
MF1608	0.55	0.8	1.0
2012	0.7	0.8	1.45
2016	0.7	0.8	1.8
2518	0.8	1.2	2.0
3225	1.0	1.6	2.7

概略バリエーション AVAILABLE INDUCTANCE RANGE

Range	Type	CB2518	CB2016	CB2012	CBC3225	CBC2518	CBC2016	CBC2012	CBL2012	CBMF1608
1		1200 1μH 0.06	600 1μH 0.09	500 1μH 0.15	1440 1μH 0.055	1000 1μH 0.08	1100 1μH 0.1	700 1μH 0.19	620 1μH 0.15	350 1μH 0.09
2.2		510 0.09	510 0.13	410 0.23	1130 0.08	890 0.13	750 0.2	530 0.33	440 0.39	230 0.17
10		250 0.25	250 0.5	200 0.5	900 0.133	480 0.36	380 0.82	240 1.2	205 1.0	115 0.36
47		110 0.95	110 2.4	90 3.7	390 0.67	240 1.90	150 4.3	120 5.8	100 4.2	50 2.5
100		60 2.1	70 4.5	60 7	270 1.4	160 3.7	110 8	47μH	47μH	47μH
1000		25 1000μH	24	65 28	680μH					

代表値 Examples	Inductance	Imax [mA]	Rdc±30% [Ω]	Imax [mA]	Rdc±30% [Ω]	Imax [mA]	Rdc±30% [Ω]	Imax [mA]	Rdc±30% [Ω]	Imax [mA]	Rdc±30% [Ω]	Imax [mA]	Rdc±30% [Ω]	Imax [mA]	Rdc±30% [Ω]	Imax [mA]	Rdc±30% [Ω]	Imax [mA]	Rdc±30% [Ω]
	1μH	1200	0.06	600	0.09	500	0.15	1440	0.055	1000	0.08	1100	0.1	700	0.19	620	0.15	350	0.09
2.2μH	510	0.09	510	0.13	410	0.23	1130	0.08	890	0.13	750	0.2	530	0.33	440	0.39	230	0.17	
10μH	250	0.25	250	0.5	200	0.5	900	0.133	480	0.36	380	0.82	240	1.2	205	1.0	115	0.36	
47μH	110	0.95	110	2.4	90	3.7	390	0.67	240	1.9	150	4.3	120	5.8	100	4.2	50	2.5	
100μH	60	2.1	70	4.5	60	7	270	1.4	160	3.7	110	8	—	—	—	—	—	—	

セレクションガイド
Selection Guide

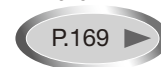
アイテム一覧
Part Numbers

特性図
Electrical Characteristics

梱包
Packaging

信頼性
Reliability Data

使用上の注意
Precautions



etc