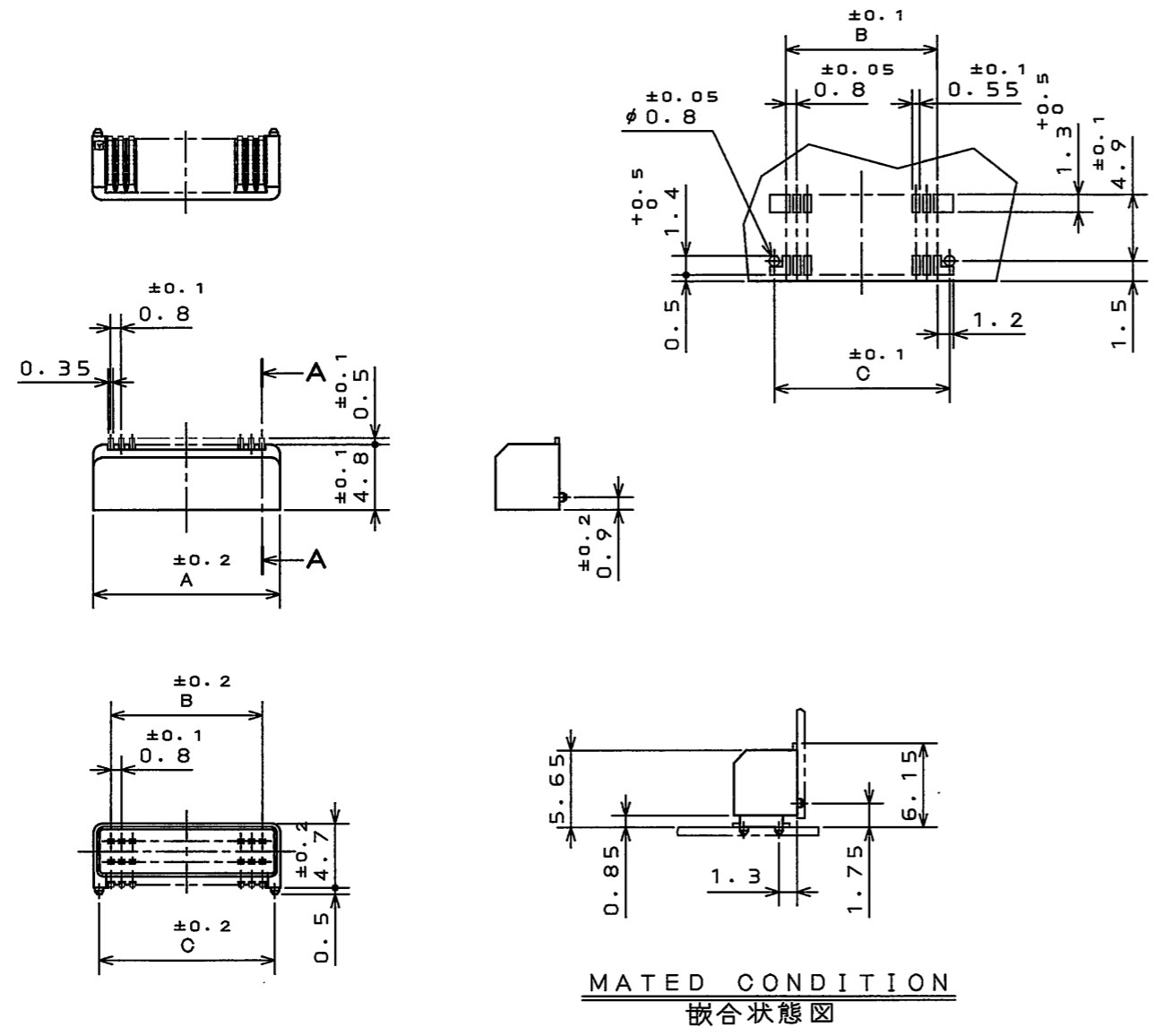


SJ025942
(ON 0NIMARD)台基型図

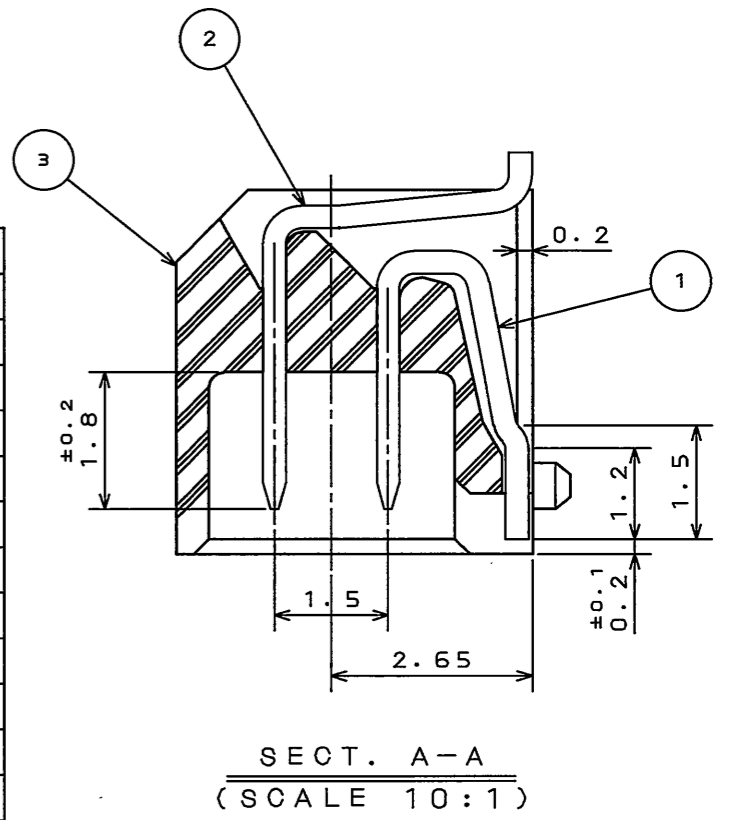
P.C.B. HOLE PATTERNS (REF.)
基板取付取付穴寸法(参考)



版数 REV.	年月日 DATE	DCN NO.	変更内容 DESCRIPTION	製図 DR.	担当 CHK.	査閲 APPD.	承認 APPD.
3	7.Feb.1997	39530	REDRAWN AND ADDED ITEM AND REVISED PART No. etc	N.ONODERA	H.OBIKANE	K.IBARAKI	T.MORINO
4	9.Oct.1997	40786	ADDED ITEM.	N.ONODERA	H.OBIKANE	K.IBARAKI	T.MORINO
5	10.Nov.1998	43199	ADDED ITEM.	M.ABE	H.OBIKANE	—	H.AMEMIYA
6	10.Mar.2004	054587	ADDED ITEM	—	N.UCHIYAMA	K.KAWASE	S.KASHIWAOGI
7	28.Sep.2005	058325	ADDED ITEM	—	T.URANO	T.MORITAKE	K.HISATOMI
8	2.Apr.2010	069735	ADDED ITEM	M.SAITOU	N.UCHIYAMA	—	y.miyasawa

TABLE 1

NO. OF CONTACTS	A	B	C	WITHOUT BOSS	WITH BOSS
6	4.2	1.6	3.4		
8	5	2.4	4.2	※△	
10	5.8	3.2	5	※△	※△
12	6.6	4	5.8		※△
14	7.4	4.8	6.6	※△	※
16	8.2	5.6	7.4		※△
18	9	6.4	8.2		
20	9.8	7.2	9		※△
22	10.6	8	9.8		
24	11.4	8.8	10.6		※△
26	12.2	9.6	11.4		
28	13	10.4	12.2		
30	13.8	11.2	13		※
32	14.6	12	13.8		
34	15.4	12.8	14.6		
36	16.2	13.6	15.4		



SECT. A-A
(SCALE 10:1)

- △ NOTE1. WITHOUT BOSS... IL-WX-***P-HF-A1-B
WITH BOSS... IL-WX-***PB-HF-A1-B
- △ 2. IL-WX-***P*-HF-A1-B
INSULATOR COLOR:BLACK
- △△ 3. ※MARKED ITEMS HAVE ALREADY BEEN DEVELOPED.
- △ 注1. ポス無し品名... IL-WX-***P-HF-A1-B
ポス有り品名... IL-WX-***PB-HF-A1-B
- △ 2. IL-WX-***P*-HF-A1-B
インシュレータ色相:黒
- △ 3. ※マークのみ既開発品である。

3	INSULATOR	1	GLASS FILLED PPS		COLOR:BLACK△
2	CONTACT B	N/2	HIGH STRENGTH BRASS	GOLD PLATING	
1	CONTACT A	N/2	HIGH STRENGTH BRASS	GOLD PLATING	
符号 NO.	名称 DESCRIPTION	個数 QTY.	材料 MATERIAL	仕上 FINISH	備考 REMARKS
仕様書(SPECIFICATION)		第1版(ORIGINAL DATE) 8.Mar.1991		尺度(SCALE) 2:1	シリーズ(SERIES) IL-WX
公差(GENERAL TOLERANCE)		製図 DR.		名称(TITLE)△ IL-WX-***P*-HF-A1-B	
寸法(DIMENSION)		担当 CHK. H.AMEMIYA			
角度(ANGLES)		査閲 APPD. T.MIYASHITA			
. ±0.8 .X ±0.4 .XX ±0.1 .XXX ±		承認 APPD. H.FUJINO			
		質量(MASS)		日本航空電子工業株式会社 JAPAN AVIATION ELECTRONICS INDUSTRY, LTD. 図面番号(DRAWING NO.) SJ025942	

DOF-C-212F(05.08)

