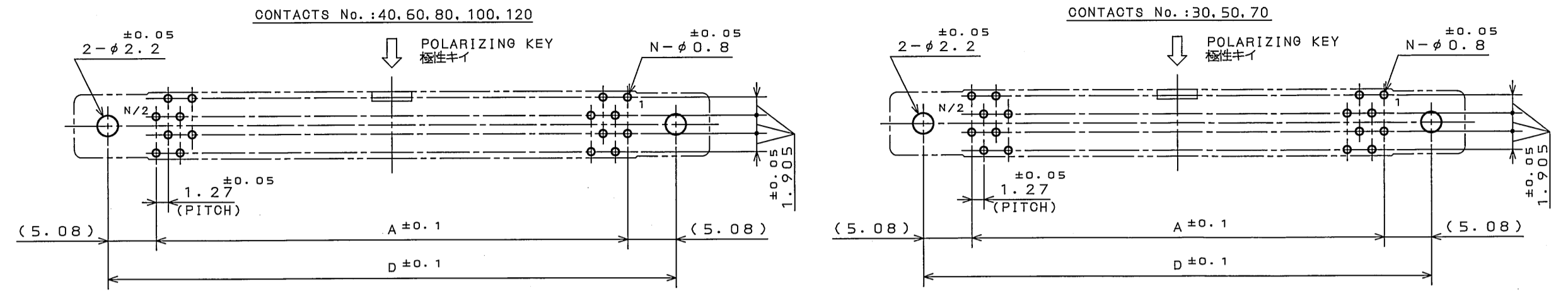
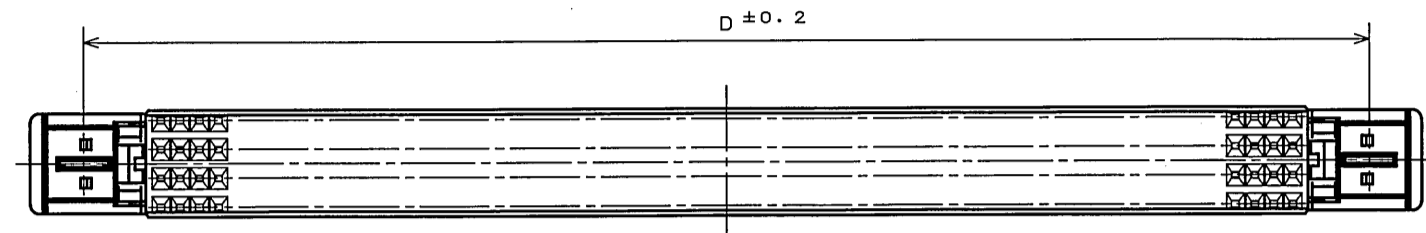
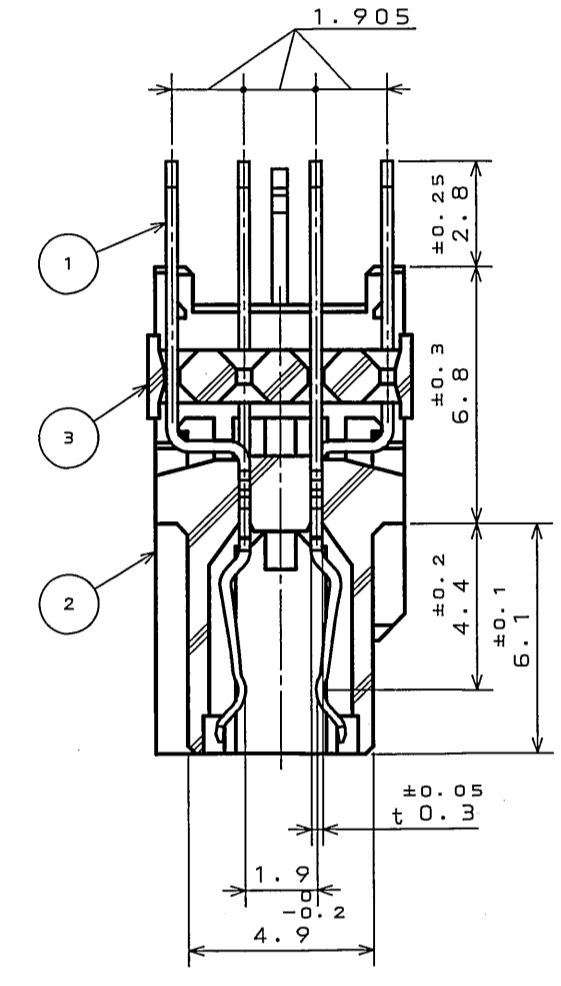
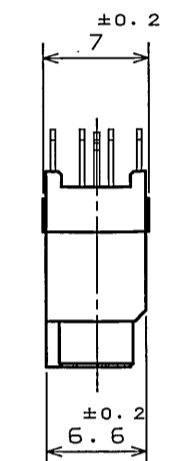
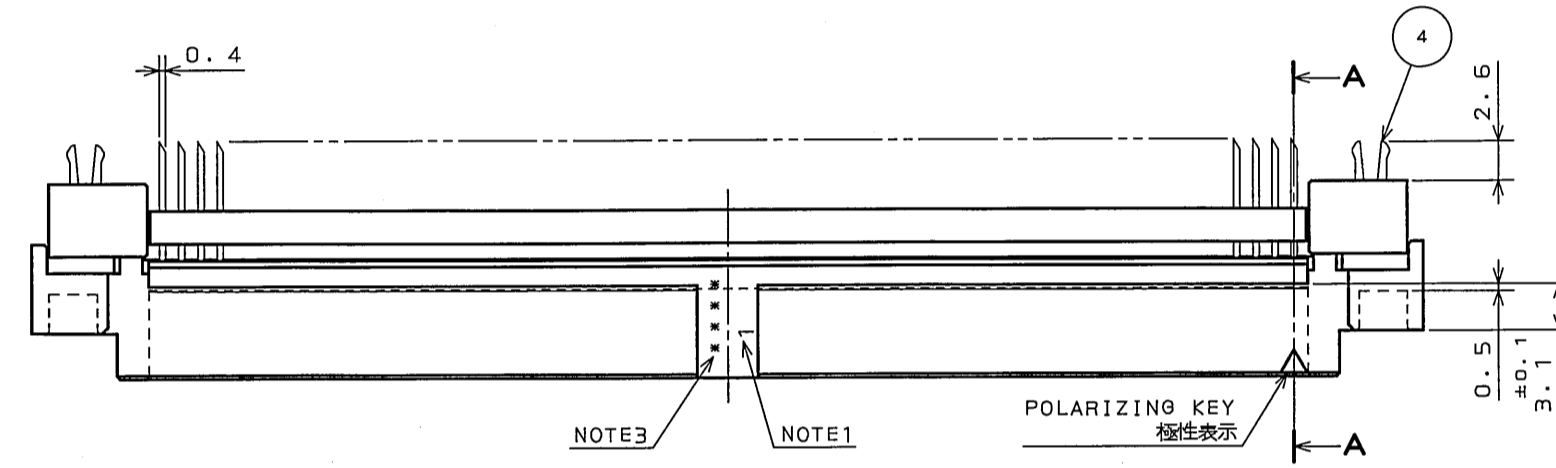


版数 REV.	年月日 DATE	DCN NO.	変更内容 DESCRIPTION	製図 DR.	担当 CHK.	査閲 APPD.	承認 APPD.



P.C.B. THROUGH HOLE LOCATION (REF.)
基板スルーホールロケーション(参考)



SECT. A-A
(SCALE 5:1)

TABLE 1

PART NUMBER	NUMBER OF CONTACTS	A	B	C	D	E	F
TX14-30R-10ST-MH*E	30	17.78	19.58	23.78	27.94	29.58	34.98
TX14-40R-10ST-MH*E	40	24.13	25.93	30.13	34.29	35.93	41.33
TX14-50R-10ST-MH*E	50	30.48	32.28	36.48	40.64	42.28	47.68
TX14-60R-10ST-MH*E	60	36.83	38.63	42.83	46.99	48.63	54.03
TX14-70R-10ST-MH*E	70	43.18	44.98	49.18	53.34	54.98	60.38
TX14-80R-10ST-MH*E	80	49.53	51.33	55.53	59.69	61.33	66.73
TX14-100R-10ST-MH*E	100	62.23	64.03	68.23	72.39	74.03	79.43
TX14-120R-10ST-MH*E	120	74.93	76.73	80.93	85.09	86.73	92.13

TABLE 2

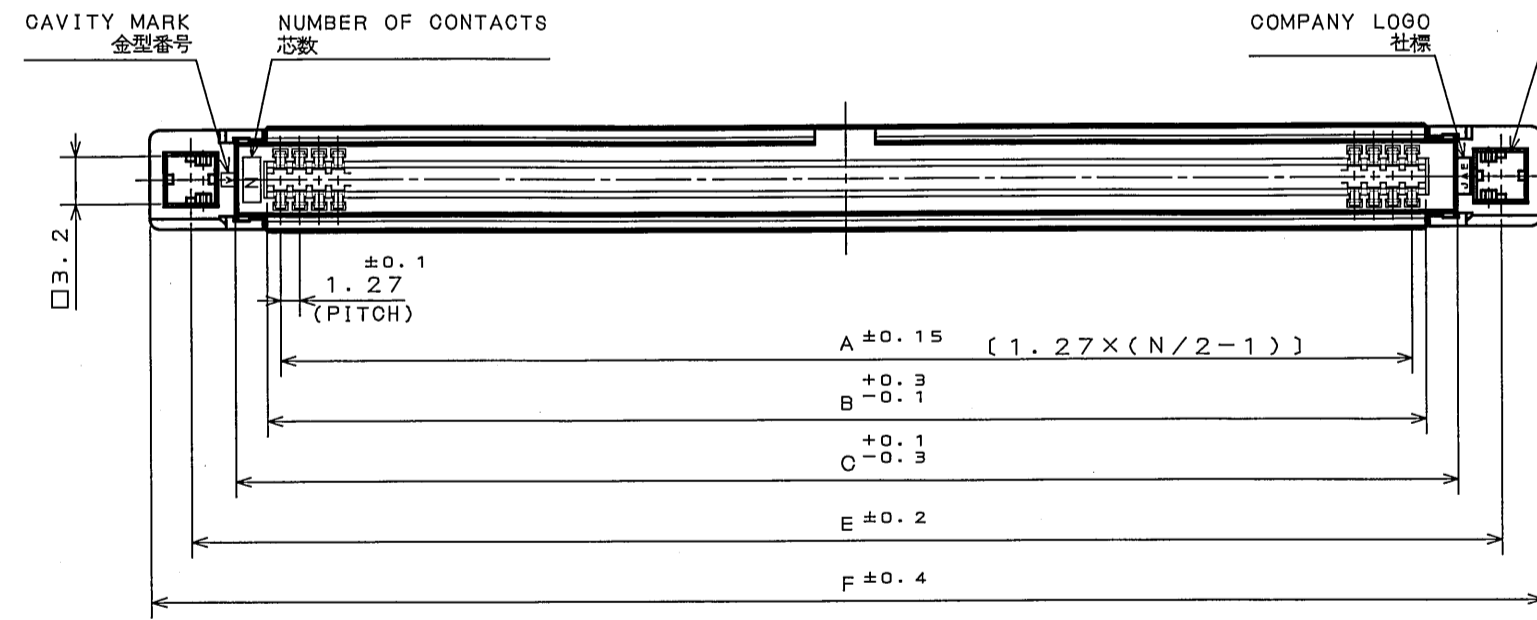
AREA	FINISH	1	2	3
CONTACT AREA		GOLD(0.1μmMIN.) OVER NICKEL	GOLD(0.3μmMIN.) OVER NICKEL	GOLD(0.76μmMIN.) OVER NICKEL
TERMINAL AREA		(LEAD FREE)TIN/TIN ALLOY		

- NOTE1. FINISH NUMBER AS INDICATED. (SEE TABLE2)
 2. OPTIONAL POLARIZING KEY BY WHICH 16 POLARIZING POSITIONS ARE AVAILABLE. POLARIZING KEY IS SOLD SEPARATELY. (DWG. No. SJ023945)
 3. PRODUCTION LOT NUMBER AS INDICATED.

(EX.) A 9 5 1
 LOT NUMBER OF CURRENT MONTH
 MONTH(1 TO 9 FOR JAN. TO SEPT. RESPECTIVELY,
 OCT.:0, NOV.:X, DEC.:Y)
 YEAR(LAST DIGIT ONLY)
 MANUFACTURE CODE

- 注1. 図示の位置に仕上記号(表2参照)を表示する。
 2. 16通りの組み合わせのできるポラライズングキ(SJ023946:別売品)の挿入孔である。
 3. 図示の位置に、ロット番号を表示する。

(例) A 9 Y 1
 月の生産ロット番号
 月表示:1~9(10月:0, 11月:X, 12月:Y)
 年表示(西暦末尾)
 製造コード



DESIGNATION
命名法

TX14 - ※ R - 10 ST - M H * E
 (LEAD FREE)TIN/TIN ALLOY
 錫または鉛合金(無鉛)
 FINISH CODE IN CONTACT AREA (TABLE2)
 コンタクト仕上
 EXPANTION POST H:WITH EXPANTION POST
 N:WITHOUT EXPANTION POST
 フックピン H:有
 N:無
 MOUNTING METHOD NONE:WITHOUT MOUNTING EARS
 M :WITH MOUNTING EARS
 マウント 無印:無
 M :有
 TERMINATION STYLE ST:STRAIGHT THROUGH HOLE
 LT:RIGHT ANGLE THROUGH HOLE
 ST:ストレートスルーホール
 LT:ライトアングルスルーホール
 結線部形状
 MATING HEIGHT CODE ST:6~10
 LT:NONE
 ST:6~10
 LT:無印
 嵌合高をコード
 CONNECTOR TYPE P:PLUG
 R:RECEPTACLE
 P:プラグコネクタ
 R:レセプタクルコネクタ
 コネクタ区分
 NUMBER OF CONTACTS
 芯数
 SERIES
 シリーズ名

符号 NO.	名 DESCRIPTION	個数 QTY.	材 料 MATERIAL	仕 上 FINISH	備 考 REMARKS
4	HOOK PIN	2	PHOSPHOR BRONZE	TIN PLATING	
3	SPACER	1	GLASS FILLED NYLON		UL94 V-0 COLOR:BLACK
2	INSULATOR	1	GLASS FILLED NYLON		UL94 V-0 COLOR:BLACK
1	CONTACT	N	PHOSPHOR BRONZE	TABLE2	

仕様書(SPECIFICATION) 第1版(OIGINAL DATE) 5.Sep.2003
 製図 DR. M.TANAKA
 担当 CHK. R.KATOU
 査閲 APPD. Y.YAMIRO
 承認 APPD. K. Saito
 尺(SCALE) シリーズ(SERIES)
 製図 DR. M.TANAKA
 名称(TITLE) TX14-*R-10ST-MH*E
 日本航空電子工業株式会社
 JAPAN AVIATION ELECTRONICS INDUSTRY, LTD.
 図面番号(DRAWING NO.) SJ039113
 版数(REV.) 1

LEAD FREE この製品は鉛フリー品です

DOF-0-213D(98.02)

ODS-03-199-5008B
 SIZE A2