



D-Sub IDC Ribbon Connectors

D-Sub Flachbandkabelsteckverbinder

Ordering Code

Bestellschlüssel



F **09** **P** **15 - K49**

Series Prefix / *Serienbezeichnung*

Mounting Type / *Befestigungsarten*

- Standard / *Standard*
- W** Float mounted / *Schwimmend*
- T** Clinch nut 4-40 UNC / *Einnietmutter 4-40 UNC*
- Z** Clinch nut M3 / *Einnietmutter M3*
- TS** Clinch nut 4-40 UNC, self locking / *Einnietmutter 4-40 UNC, selbstsichernd*
- ZS** Clinch nut M3, self locking / *Einnietmutter M3, selbstsichernd*

No. of Contacts / *Polzahl*

09	15	25	37
-----------	-----------	-----------	-----------

Shell Size / *Gehäusegröße*

1	2	3	4
----------	----------	----------	----------

Contact Type / *Kontaktart*

- P** Pin contacts / *Stiftkontakte*
- S** Socket contacts / *Buchsenkontakte*

Contact Design / *Kontaktvariante*

- 15** IDC-contacts / *Schneidklemmkontakte*

Contact Platings / *Kontaktflächen*

- K49** $\approx 0.2 \mu\text{m Au}$ (8 microinches) Au / $\approx 0,2 \mu\text{m Au}$
- K61** $\approx 0.8 \mu\text{m Au}$ (31 microinches) Au (RoHS on request/ $\approx 0,8 \mu\text{m Au}$ (RoHS auf Anfrage)

Technical Data

Technische Daten

Mechanical Data for Signal Contacts

Mechanische Daten der Signalkontakte

Mechanical Data <i>Mechanische Daten</i>	
Mating force per signal contact <i>Steckkraft pro Signalkontakt</i>	≤ 3,4 N
Unmating force per signal contact <i>Ziehkraft pro Signalkontakt</i>	≥ 0,2 N
Mating cycles / <i>Steckzyklen</i>	
- With contact plating K49 / <i>bei Kontaktoberfläche K49</i>	≥ 50
- With contact plating K61 / <i>bei Kontaktoberfläche K61</i>	≥ 500

Electrical Data for Connectors

Elektrische Daten der Steckverbinder

Electrical Data <i>Elektrische Daten</i>	
Current rating <i>Maximale Stromstärke</i>	1, 5 A
Test voltage between 2 contacts / shell and contact <i>Prüfspannung zwischen 2 Kontakten bzw. Kontakt und Gehäuse</i>	1200 V / 1 min.
Meets transition resistance requirements per contact pair in accordance with DIN 41652 <i>Erfüllt Übergangswiderstand pro Kontaktpaar nach DIN 41652</i>	≤ 25 mΩ
Insulation resistance between contacts <i>Isolationswiderstand Kontakt / Kontakt</i>	≥ 5000 MΩ
Volume resistivity <i>Spezifischer Durchgangswiderstand</i>	10 ¹⁶ Ω cm
Dielectric strength <i>Spezifische Durchschlagsfestigkeit</i>	50 kV / mm

Connector Materials and Platings

Materialien und Oberflächen der Steckverbinder

Materials and Platings <i>Materialien und Oberflächen</i>	
Shell <i>Gehäuse</i>	Steel <i>Stahl</i>
Insulator <i>Isolierkörper</i>	Polyester, glass filled (UL94V-0), black <i>Polyester, glasfaserverstärkt (UL94V-0), schwarz</i>
Relative temperature index according to UL 746 B <i>Rel. Temperaturindex nach UL 746 B</i>	130 °C (266 °F)
Heat deflection temperature limit according to DIN 53461 HDT/A <i>Formbeständigkeitstemperatur nach DIN 53461 HDT/A</i>	210 °C (410 °F)
Sub temperature limit <i>Untere Grenztemperatur</i>	-55 °C (-67 °F)
Shell plating (standard) <i>Gehäuseoberfläche (Standard)</i>	Tin plated over nickel, pin connector shell with dimples <i>verzinkt über Nickel, Stiftsteckverbindergehäuse mit Kontaktnoppen</i>
Contact material <i>Kontaktmaterial</i>	Copper alloy <i>Kupfer-Legierung</i>
Contact plating <i>Kontaktoberflächen</i>	0.2 μm (8 microinches) / 0.8 μm (31 microinches) Au over Ni, other platings on request <i>0,2 μm / 0,8 μm Au über Ni, andere Oberflächen auf Anfrage</i>
Contacts, termination area <i>Kontakte, Anschlussbereich</i>	2 - 6 μm (79 - 236 microinches) tin over nickel <i>2 - 6 μm Sn über Ni</i>
Wire size <i>Drahtgröße</i>	AWG 28 / 0,08 mm ²

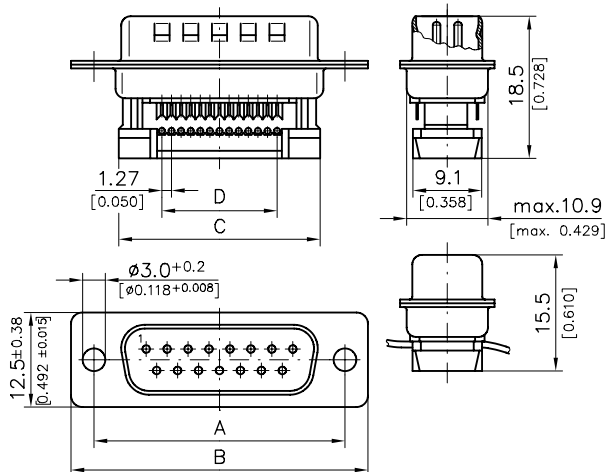


Shell Dimensions

Gehäuseabmessungen

Pin Shell with Dimples

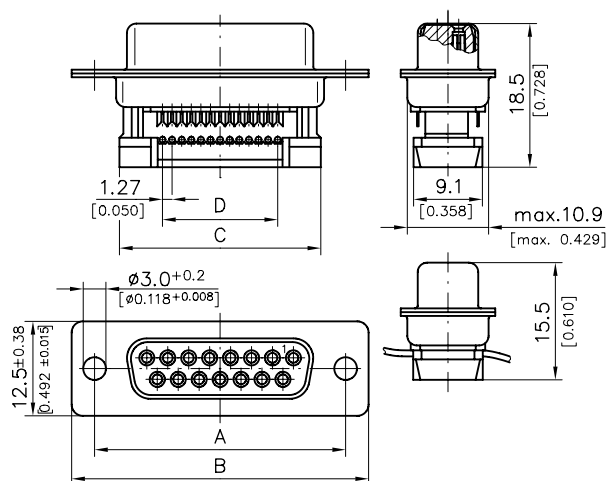
Stiftgehäuse mit Kontaktnoppen



Order Number Bestellnummer	Shell Size Gehäusegröße	No. of Contacts Polzahl	A ±0,12 (±0.005)	B ±0,38 (±0.015)	C ±0,38 (±0.015)	D
F09P15-...	1	9	25,0 (0.984)	30,8 (1.213)	18,5 (0.728)	10,16 (0.400)
F15P15-...	2	15	33,3 (1.311)	39,1 (1.539)	26,8 (1.055)	17,78 (0.700)
F25P15-...	3	25	47,00 (1.850)	53,0 (2.087)	40,7 (1.602)	30,48 (1.200)
F37P15-...	4	37	63,5 (2.500)	69,3 (2.728)	56,9 (2.240)	45,72 (1.800)

Socket Shell

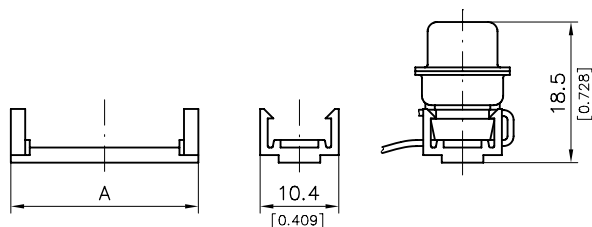
Buchsengehäuse



Order Number Bestellnummer	Shell Size Gehäusegröße	No. of Contacts Polzahl	A ±0,12 (±0.005)	B ±0,38 (±0.015)	C ±0,38 (±0.015)	D
F09S15-...	1	9	25,0 (0.984)	30,8 (1.213)	18,5 (0.728)	10,16 (0.400)
F15S15-...	2	15	33,3 (1.311)	39,1 (1.539)	26,8 (1.055)	17,78 (0.700)
F25S15-...	3	25	47,00 (1.850)	53,0 (2.087)	40,7 (1.602)	30,48 (1.200)
F37S15-...	4	37	63,5 (2.500)	69,3 (2.728)	56,9 (2.240)	45,72 (1.800)

Strain Relief

Zugentlastungsbügel



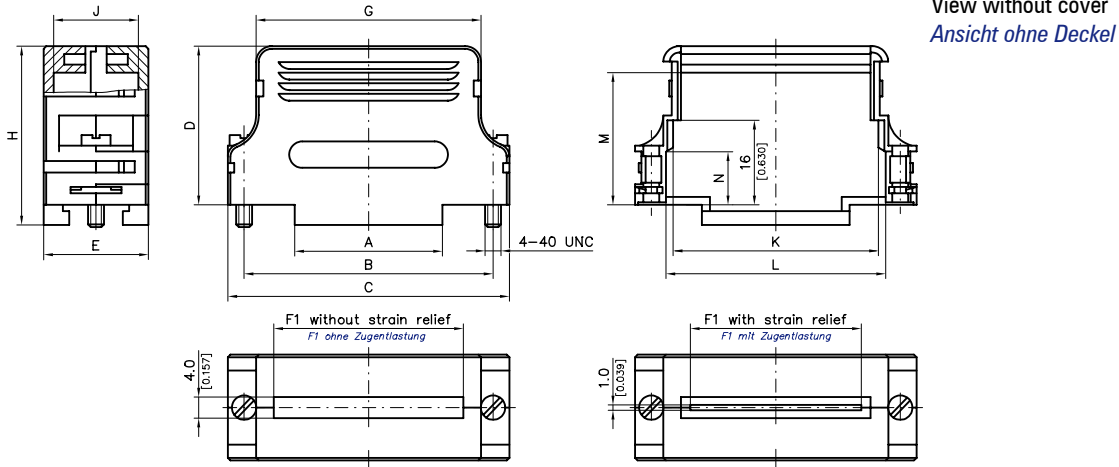
Order Number Bestellnummer	Shell Size Gehäusegröße	No. of contacts Polzahl	A ±0,3 (±0.012)
F1048-1	1	9	16,6 (0.654)
F1048-2	2	15	24,8 (0.976)
F1048-3	3	25	38,7 (1.524)
F1048-4	4	37	55,0 (2.165)

Hood FPHF-... for IDC Ribbon Connectors

Haube FPHF-... für Flachbandkabelsteckverbinder

Dimensions

Abmessungen



View without cover
Ansicht ohne Deckel



All hoods include 4-40 UNC locking screws.
FPHF-... only available singly packed.
Strain relief for hood series FPHF-...E is delivered as standard.
Strain relief for hood series FPHF-...AE (metallized) is not delivered as standard.

Alle Hauben inklusive Verriegelungsschrauben 4-40 UNC.
FPHF-... sind nur einzeln verpackt lieferbar.
Bei der Haubenserie FPHF-...E ist eine Zugentlastung als Standardzubehör im Lieferumfang enthalten.
Bei der Haubenserie FPHF-...AE (metallisiert) ist eine Zugentlastung als Standardzubehör nicht im Lieferumfang enthalten.

Order Number Bestellnummer	Shell Size Gehäusegröße	A	B	C	D	E	G	H	J	K	L	M	N	F1	F2
		±0,3 (±0.012)	±0,1 (±0.004)	±0,3 (±0.012)	±0,3 (±0.012)	±0,3 (±0.012)	±0,3 (±0.012)	±0,3 (±0.012)	±0,3 (±0.012)	±0,3 (±0.012)	±0,3 (±0.012)	±0,3 (±0.012)	±0,3 (±0.012)	max.	max.
FPHF-2...E	2	14,3 (0.563)	33,3 (1.311)	40,0 (1.575)	30,0 (1.181)	20,0 (0.787)	28,0 (1.102)	33,8 (1.331)	16,0 (0.630)	26,0 (1.024)	27,9 (1.098)	25,0 (0.984)	10,0 (0.394)	20,8 (0.819)	19,2 (0.756)
FPHF-3...E	3	27,9 (1.098)	47,04 (1.852)	53,2 (2.094)	30,0 (1.181)	20,0 (0.787)	42,5 (1.673)	33,8 (1.331)	16,0 (0.630)	38,8 (1.528)	41,5 (1.634)	25,0 (0.984)	10,0 (0.394)	35,8 (1.409)	32,0 (1.260)
FPHF-4...E	4	44,4 (1.748)	63,5 (2.500)	69,8 (2.748)	30,0 (1.181)	20,0 (0.787)	58,2 (2.291)	33,8 (1.331)	16,0 (0.630)	55,9 (2.201)	58,1 (2.287)	25,0 (0.984)	11,0 (0.433)	50,5 (1.988)	47,8 (1.882)

Type designation for metallised series:

FPHF-...AE

Typenbezeichnung der metallisierten Ausführung:

FPHF-...AE

Ordering Example

Bestellbeispiel

Flat cable plastic hood for shell size 2, metallized:

FPHF-2AE

Flachbandkabelhaube für Gehäusegröße 2, metallisiert:

FPHF-2AE

Assembly

Montagehinweis

