

High current output positive LDO regulator IC with Programmable current limit for USB
 USB用P.C.L.機能内蔵大電流正出力低飽和レギュレータIC

TK738xxB

DESCRIPTION

The TK738xxB is a low dropout linear regulator with on/off control. The output voltage, trimmed with high accuracy, is available from 1.5 to 5.0V.

TK738xxBシリーズはon/offコントロール付低飽和レギュレータICです。出力電圧は内部固定で高精度にトリミングされ、1.5Vより5.0Vの間で設定できます。

FEATURES


- | | |
|---|--|
| <ul style="list-style-type: none"> ■ High Precision Output Voltage ■ Superior Phase Compensation to Previous Model ■ Very Good Stability: Ceramic capacitor can be used. ■ Very Low Dropout Voltage: $V_{DROP}=170mV$ at $I_{OUT}=500mA$ ■ Active High On/off Control ■ Short Circuit Protection (Over Current Protection) ■ Thermal Shutdown (Over Heat Protection) ■ Reverse Bias Protection ■ Battery Backup ■ Programmable Current Limit ■ Adjustable Output Voltage | <ul style="list-style-type: none"> ■ 高精度出力電圧 ■ 位相補正をより高度化 ■ 高い安定性: セラミックコンデンサ使用可能 ■ 少ない入出力間電圧降下: $V_{DROP}=170mV$ at $I_{OUT}=500mA$ ■ 出力on/offコントロール: High-On ■ 短絡保護機能(過電流保護) ■ サーマルシャットダウン機能(過熱保護) ■ 逆バイアス過電流阻止機能 ■ バッテリーバックアップ機能 ■ 出力電流制限機能 ■ 出力電圧外部設定機能 |
|---|--|

APPLICATIONS

- | | |
|--|--|
| <ul style="list-style-type: none"> ■ Power Supplies for Low-voltage MPU and its peripheral equipment ■ Battery Powered Mobile Communication Systems ■ PDA, Game Machine ■ Audio Systems ■ Li-Ion Battery Charge from USB Port | <ul style="list-style-type: none"> ■ 低電圧MPU用電源及びその周辺機器 ■ バッテリー駆動移動体機器 ■ PDA、ゲーム機 ■ オーディオ機器 ■ USBを経由してのLi-Ionバッテリー充電 |
|--|--|

PACKAGE OUTLINE

ORDERING INFORMATION

Part name	Package	Marking	Pin configuration	Ordering information										
TK738xxB	 FC-9	Axx	See next page	<table border="1" style="margin-left: auto; margin-right: auto;"> <tr> <td>T</td><td>K</td><td>7</td><td>3</td><td>8</td><td>x</td><td>x</td><td>B</td><td>T</td><td>B</td> </tr> </table> <p>Voltage code ————— EX . 2.5V: 25 , 5.0V : 50</p> <p>Package code ————— B:Flip chip</p> <p style="text-align: right;">Storage direction TB: Back type</p>	T	K	7	3	8	x	x	B	T	B
T	K	7	3	8	x	x	B	T	B					

* "xx" means voltage code. "xx"は電圧コードを示しています。

ABSOLUTE MAXIMUM RATINGS

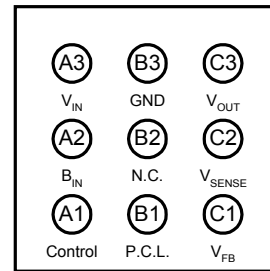
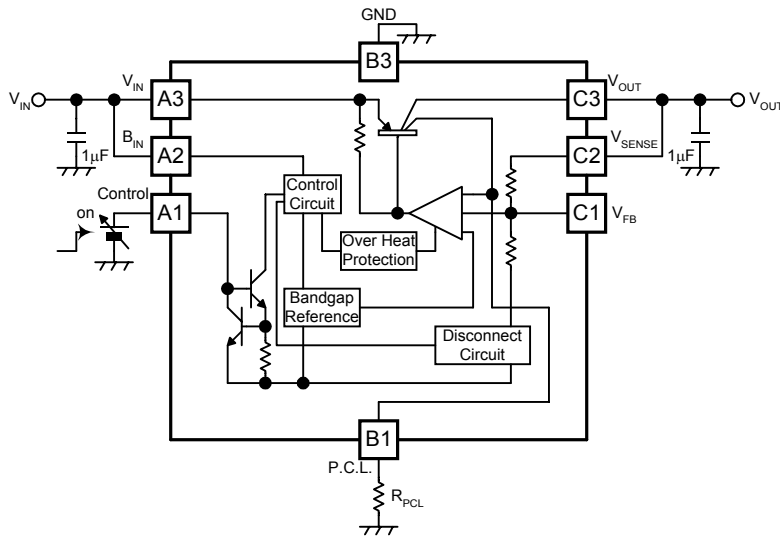
Parameter	項目	Symbol	記号	Rating	定格	Unit	単位	Remarks	備考
Operating Voltage Range	動作電圧範囲	V_{OP}		2.4 ~ 13		V			
Operating Temperature Range	動作温度範囲	T_{OP}		-40 to +85		°C			
Power Dissipation	許容消費電力	P_D		1300 *1		mW		Board mount	基板実装時

ELECTRICAL CHARACTERISTICS

$V_{IN}=V_{OUT,TYP}+1V, V_{CONT}=1.8V, T_A=25^{\circ}C$

Parameter 項目	Symbol 記号	Value			Units 単位	Conditions 条件
		MIN	TYP	MAX		
Dropout Voltage 入出力間電圧降下	V_{DROD}		170	270	mV	$I_{OUT}=500mA$
Quiescent Current 電源電流	I_Q		310	480	μA	$I_{OUT}=0mA$
Maximum Output Current 最大出力電流	$I_{OUT,MAX}$	0.8	1		A	When V_{out} down 10% (V_{out} が10%下がったとき)
Standby Current スタンバイ電流	I_{STB}		0.0	0.1	μA	$V_{CONT}=0V$
Control Current コントロール電流	I_{CONT}		5	8	μA	$V_{CONT}=1.8V$
Control Voltage コントロール電圧	V_{CONT}		1.8		V	V_{OUT} on state
				0.6		V_{OUT} off state

BLOCK DIAGRAM



Top view