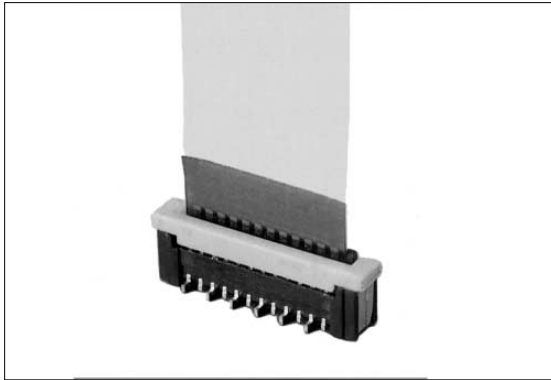


FP-10 Series 1.0mm Spacing (SMT)



Features

1. The FPC/FFC connectors in this series apply to the 1.0mm spacing SMT.
2. Of the ZIF structure.

Specifications

1. Rating : 0.5A 50V AC/DC
2. Contact Resistance : 30mΩ max.
3. Insulation Resistance : 1000MΩ min. at 500V DC
4. Withstanding Voltage : 500V AC for one minute
5. Operating Temperature Range : -25°C to +85°C

Material and Plating

- Housing : Polyphenylene Sulfide (Natural Color)94V-0
- Cover : Polyphenylene Sulfide (Natural Color)94V-0
- Contact : Phosphor Bronze Tin-lead Plating

特長

1. 1.0mmピッチのSMT対応FPC/FFCコネクタです。
2. ZIF構造を採用しています。

仕様

1. 定格電圧電流 AC / DC 50V 0.5A
2. 接触抵抗 30m 以下
3. 絶縁抵抗 DC500V 1000M 以上
4. 耐電圧 AC500V 1分間
5. 使用温度範囲 - 25 ~ + 85

材質・表面処理

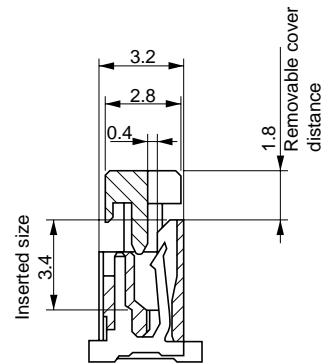
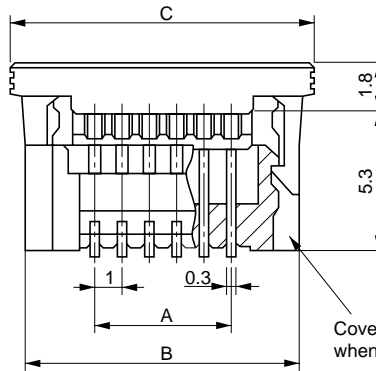
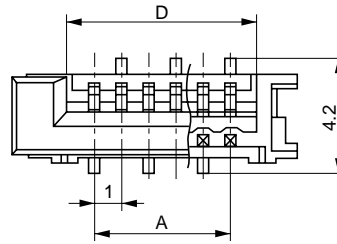
- ハウジング ポリフェニレンサルファイド 原色 94V-0
- カバー ポリフェニレンサルファイド 原色 94V-0
- コンタクト リン青銅 半田めっき

● Straight Type CFP61 -01

ストレートタイプ

↑ No. of Pins 極数

<input checked="" type="checkbox"/> <input checked="" type="checkbox"/>	Packing Style
01	Embossed Taping
02	Pack in Bulk



<input type="checkbox"/> <input type="checkbox"/>	No. of Pins	A	B	C	D
<input type="checkbox"/> <input type="checkbox"/>	05	4.0	9.0	10.2	6.0
<input type="checkbox"/> <input type="checkbox"/>	06	5.0	10.0	11.2	7.0
<input type="checkbox"/> <input type="checkbox"/>	07	6.0	11.0	12.2	8.0
<input type="checkbox"/> <input type="checkbox"/>	08	7.0	12.0	13.2	9.0
<input type="checkbox"/> <input type="checkbox"/>	09	8.0	13.0	14.2	10.0
<input type="checkbox"/> <input type="checkbox"/>	10	9.0	14.0	15.2	11.0
<input type="checkbox"/> <input type="checkbox"/>	11	10.0	15.0	16.2	12.0
<input type="checkbox"/> <input type="checkbox"/>	12	11.0	16.0	17.2	13.0
<input type="checkbox"/> <input type="checkbox"/>	13	12.0	17.0	18.2	14.0
<input type="checkbox"/> <input type="checkbox"/>	14	13.0	18.0	19.2	15.0
<input type="checkbox"/> <input type="checkbox"/>	15	14.0	19.0	20.2	16.0

<input type="checkbox"/> <input type="checkbox"/>	No. of Pins	A	B	C	D
<input type="checkbox"/> <input type="checkbox"/>	16	15.0	20.0	21.2	17.0
<input type="checkbox"/> <input type="checkbox"/>	17	16.0	21.0	22.2	18.0
<input type="checkbox"/> <input type="checkbox"/>	18	17.0	22.0	23.2	19.0
<input type="checkbox"/> <input type="checkbox"/>	19	18.0	23.0	24.2	20.0
<input type="checkbox"/> <input type="checkbox"/>	20	19.0	24.0	25.2	21.0
<input type="checkbox"/> <input type="checkbox"/>	21	20.0	25.0	26.2	22.0
<input type="checkbox"/> <input type="checkbox"/>	22	21.0	26.0	27.2	23.0
<input type="checkbox"/> <input type="checkbox"/>	23	22.0	27.0	28.2	24.0
<input type="checkbox"/> <input type="checkbox"/>	26	25.0	30.0	31.2	27.0
<input type="checkbox"/> <input type="checkbox"/>	29	28.0	33.0	34.2	30.0

PC Board Dimension 取付基板参考図

Applicable FPC Dimension 適合FPC参考寸法図

