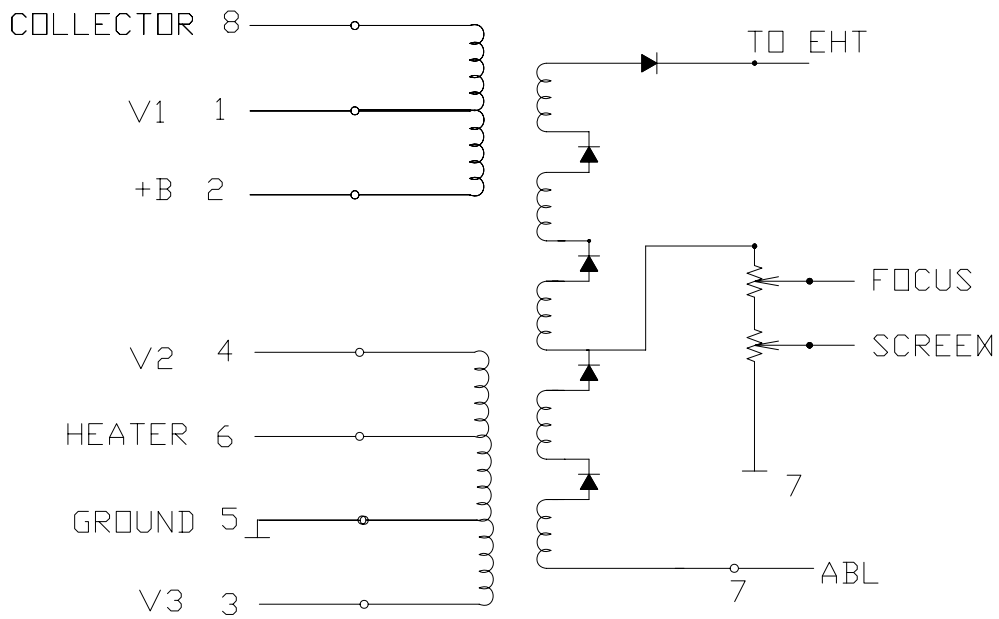
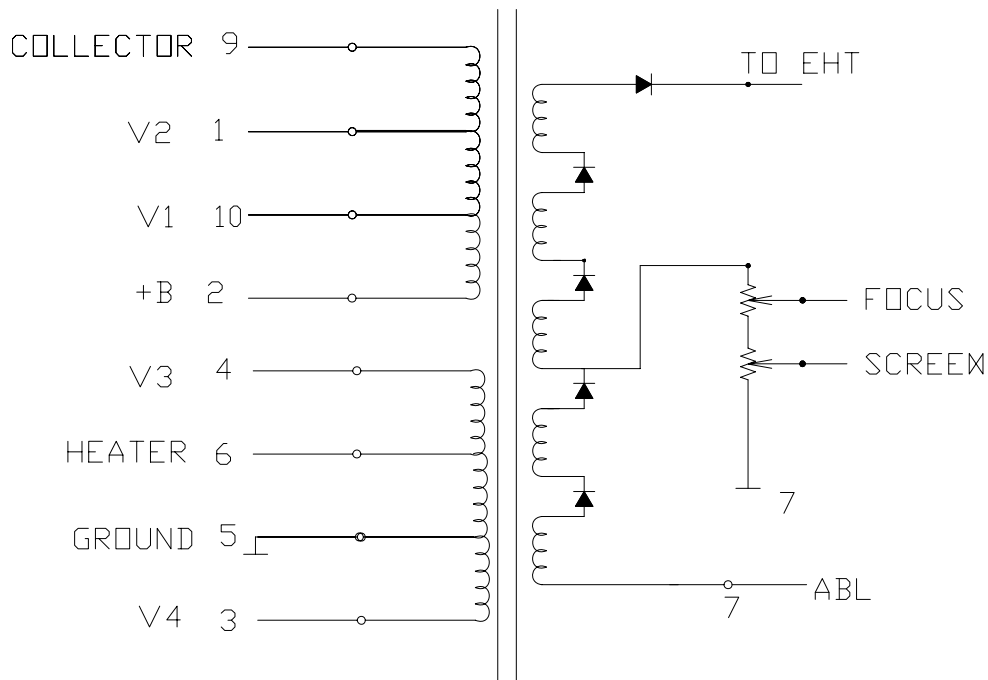


BSC25-Z601C



HV	25.2KV
FV	4.1-8.9KV
SV	99-1060V

BSC25-Z601F



HV	25.2 KV
FV	4.1-8.9KV
SV	50-1020V