

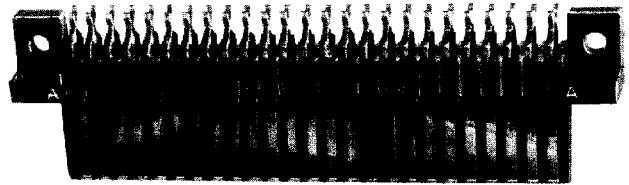
Série 254 double face - Pas 2,54mm

Norme NF C/UTE 93-423 - Modèles HE901-HE902

DESCRIPTION DE LA FICHE

La fiche mâle pour carte imprimée double face de $1,6 \pm 0,2$ mm d'épaisseur, réalisée dans les arrangements de la norme NF C/UTE 93-423 s'accouple avec l'embase (voir page 5) et le prolongateur (voir page 12) correspondants.

- Contrats **type U** à souder à plat sur chaque face de la carte
 - matière : alliage cuivreux
 - traitement de surface : dorure dans la zone de contact, borne étamée* ou dorée.
- isolant en thermodurcissable
 - repérage d'un contact sur 3
 - repérage de chaque face de la fiche par les lettres A et B
 - fixation sur la carte aux deux extrémités au moyen de vis, rondelles et écrous



Possibilité de détrompage et codage ; voir page 17.

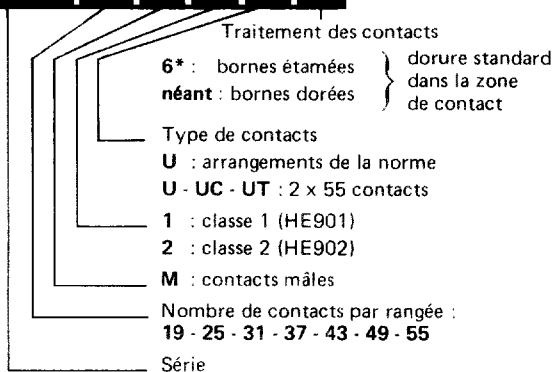
Une fiche 2 x 55 contacts est réalisée en 3 versions :

- avec contacts standards **type U**,
- avec contacts plus courts de 2 mm **type UC**,
- avec contacts **type UT** : ces connecteurs sont équipés d'un contact standard à chaque extrémité de la face A, tous les autres contacts étant courts ; les 2 contacts plus longs permettent la mise à la masse avant l'enchâssage des autres contacts.

DESIGNATION DE LA FICHE

Désignation SOCAPEX

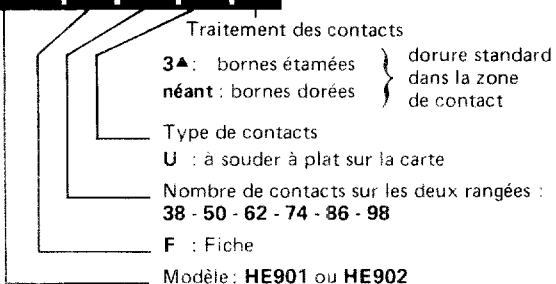
254 DFN | .25 | M | 1 | U | 6



* Traitement standard

Références selon NF C/UTE 93-423

HE901 | F | 50 | U | 3▲



▲ Norme en cours d'évolution

WEIGHTS AND DIMENSIONS OF PLUGS

- dimension (a) : moulding board slot
dimension (b) : over contacts
dimension (c) : over contacts
dimension (d) : non cumulative tolerance
dimension (e) : board edge

Dimensions and weights

Number of contacts	Dimensions (mm)				Weight (g)
	$F \pm 0.2$	$H \pm 0.1$	J_{-1}^0	$G_{-0.2}^0$	
2 x 19	55.88	45.72	62.58	50.50	9
2 x 25	71.12	60.96	77.82	65.80	11
2 x 31	86.36	76.20	93.06	81.00	13
2 x 37	101.60	91.44	108.30	96.30	15
2 x 43	116.84	106.68	123.54	111.50	17
2 x 49	132.08	121.92	138.78	126.70	19
2 x 55	147.32	137.16	154.02	141.98	21

- (f) : end of the standard contact
(g) : end of the short contact

DAUGHTERBOARD CUT OUT

- (d) : Non cumulative tolerance
(f) : Reference axis

Dimensions F and H are given in the table above.

EINBAUMASSE UND GEWICHTE DER MESSERLEISTEN

- Mass (a) : Kartendurchgang im Isolierkörper
Mass (b) : Kontakt-Aussenmass
Mass (c) : Kontakt-Aussenmass
Mass (d) : Nichtkumulative Toleranz
Mass (e) : Anschlag der Leiterplatte

Abmessungen und Gewichte

Kontaktanzahl	Masse (mm)				Gewicht (g)
	$F \pm 0,2$	$H \pm 0,1$	J_{-1}^0	$G_{-0,2}^0$	
2 x 19	55,88	45,72	62,58	50,50	9
2 x 25	71,12	60,96	77,82	65,80	11
2 x 31	86,36	76,20	93,06	81,00	13
2 x 37	101,60	91,44	108,30	96,30	15
2 x 43	116,84	106,68	123,54	111,50	17
2 x 49	132,08	121,92	138,78	126,70	19
2 x 55	147,32	137,16	154,02	141,98	21

- (f) : Kontaktende des Standard-Kontaktes
(g) : Kontaktende des kurzen Kontaktes

MONTAGELOCHUNG DER NEBENKARTE

- (d) : Nichtkumulative Toleranz
(f) : Bezugsachse

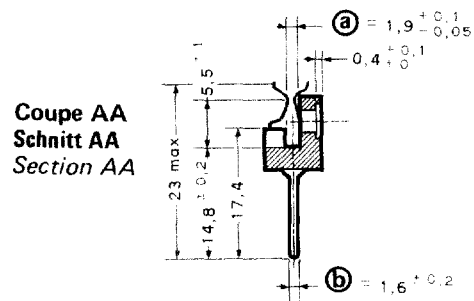
Die Abmessungen F und H sind in der obenstehenden Tabelle enthalten.

Série 254 double face - Pas 2,54mm

Norme NF C/UTE 93-423 - Modèles HE901-HE902

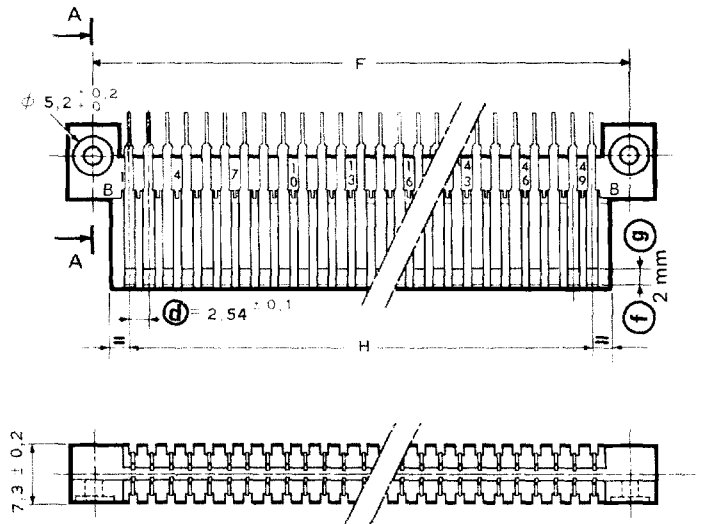
COTES D'ENCOMBREMENT ET POIDS DES FICHES

- cote **(a)** : passage de la carte dans l'isolant
- cote **(b)** : sur les contacts
- cote **(c)** : sur les contacts
- cote **(d)** : tolérance non cumulative
- cote **(e)** : butée de la carte

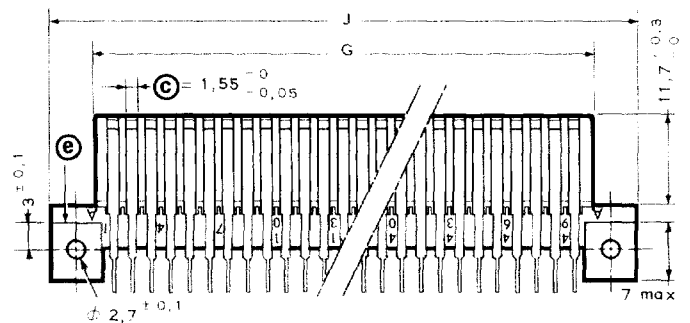


Dimensions et poids

Nombre de contacts	Cotes (mm)				Poids (g)
	F ± 0,2	H ± 0,1	J ₁ ⁰ ₋₁	G ₂ ⁰ _{-0.2}	
2 x 19	55,88	45,72	62,58	50,50	9
2 x 25	71,12	60,96	77,82	65,80	11
2 x 31	86,36	76,20	93,06	81,00	13
2 x 37	101,60	91,44	108,30	96,30	15
2 x 43	116,84	106,68	123,54	111,50	17
2 x 49	132,08	121,92	138,78	126,70	19
2 x 55	147,32	137,16	154,02	141,98	21



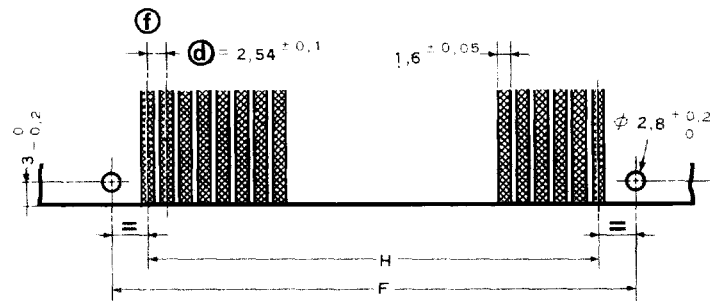
- (f)** : extrémité du contact standard
- (g)** : extrémité du contact court



DECOUPE DE LA CARTE FILLE

- (d)** : tolérance non cumulative
- (f)** : axe de référence

Les dimensions F et H sont données dans le tableau ci-dessus.



MALE PLUG EQUIPPED WITH RIGHT ANGLE TERMINATION CONTACTS

Connectors for single sided or double sided printed circuit board of 1.6 mm nominal thickness, mating with the standard receptacles and extension board connectors.

Contact terminations on 3 rows to allow implantation on class 2 printed circuit board.

- Supplied in the arrangements of the norm NFC/UTE : 2x19, 2x25, 2x31, 2x37, 2x43, 2x49, 2x50 contacts.
- YC type contacts
 - material : copper alloy
 - Surface treatment: gold plating on the contact zone, tin* or gold plating on the termination.
 - tinned right angled contact terminations.
- Thermoplastic moulding
 - faces non identified for using on every side of a circuit.
 - Secured to the board at each end with nuts, bolts and washers.
- Polarisation possible; see page 17.

PLUG DESIGNATION

SOCAPEX	254 DFN	31	M	1	YC	6
	(1)	(2a)	(3)	(4)	(5)	(6)

LNZ (connector marking)	HE9A	62	Y	3
	(1)	(2b)	(5)	(6)

	SOCAPEX	LNZ
(1) - Series	254 DFN	HE9A
(2a) - Number of contacts per row	19-25-31-37 43-49-50	38-50-62-74 86-98-100
(2b) - Total number of contacts		
(3) - Male contacts	M	
(4) - Class	1	
(5) - Type of contact	YC	Y
(6) - Contact plating standard gold } tin on termination* plating on the } gold on termination contact zone }	6 None	3 None

*Standard plating

DIMENSIONS OF PLUG

Plug: figure ①

Plug and receptacle mated: figure ②

BOARD DRILLING

Figures ③ and ④

DIMENSIONS (mm)

Number of contacts	A	B ± 0,1	C - 0 - 0,3	D - 0 - 0,2	E ± 0,1
2 x 19	55.88	45.72	62.58	50.50	49.18
2 x 25	71.12	60.96	77.82	65.80	64.42
2 x 31	86.36	76.20	93.06	81.00	79.66
2 x 37	101.60	91.44	108.30	96.30	94.90
2 x 43	116.84	106.68	123.54	111.50	110.14
2 x 49	132.08	121.92	138.78	126.70	125.38
2 x 50	134.62	124.46	141.32	129.24	127.92

MESSERLEISTE MIT SPITZEN UND 90° ABGEWINKELTEN KONTAKTANSCHLÜSSEN BESTÜCKT

Steckverbinder für einseitig oder doppelseitig bedruckte Leiterplatten mit einer Nennstärke von 1,6 mm die lassen sich mit der standard Federleiste und der Kartenverlängerungen kuppeln.

3 Reihen von Kontakten gestatten das Einsetzen auf bedruckte Leiterplatten Klasse 2.

- Erhältlich in den Kontaktanordnungen der Norm NFC/UTE : 2x19, 2x25, 2x31, 2x37, 2x43, 2x49, 2x50 Kontakten
- Kontakttype YC
 - Werkstoff : Kupferlegierung
 - Oberflächenvergütung : Vergoldung in Kontaktzone ; Anschlussende verzinkt* oder vergoldet.
 - Verzinnete Kontaktanschlüsse spitz und 90° abgewinkelt
- Isolierkörper aus Thermoplast
 - Ohne Markierung der Seiten um je nach Bedarf die eine - oder andere Seite der gedruckten Schaltung verwenden zu können.
 - Befestigung auf der Karte an beiden Enden mittels Schrauben, Scheiben und Muttern.
- Unverwechselbarkeit und Codierung möglich ; siehe Seite 17.

BESTELLBEZEICHNUNG DER MESSERLEISTEN

SOCAPEX	254 DFN	31	M	1	YC	6
	(1)	(2a)	(3)	(4)	(5)	(6)

LNZ (Markierung des Steckverbinders)	HE9A	62	Y	3
	(1)	(2b)	(5)	(6)

	SOCAPEX	LNZ
(1) - Baureihe	254 DFN	HE9A
(2a) - Kontaktanzahl pro Reihe	19-25-31-37 43-49-50	38-50-62-74 86-98-100
(2b) - Gesamtkontaktanzahl		
(3) - Messerkontakte	M	
(4) - Klasse	1	
(5) - Kontakttyp	YC	Y
(6) - Oberflächenvergütung Standardvergoldung in der } Anschlussenden verzinkt* Kontaktzone } Anschlussenden vergoldet	6 keine angebe	3 keine angebe

*Standardoberflächenvergütung

EINBAUMASSE DER MESSERLEISTE

Federleiste : Bild ①

Federleiste und Messerleiste in gekuppeltem Zustand : Bild ②

MONTAGEBOHRUNG DER LEITERPLATTE

Bilder ③ und ④

ABMESSUNGEN (mm)

Kontaktanzahl	A	B ± 0,1	C - 0 - 0,3	D - 0 - 0,2	E ± 0,1
2 x 19	55,88	45,72	62,58	50,50	49,18
2 x 25	71,12	60,96	77,82	65,80	64,42
2 x 31	86,36	76,20	93,06	81,00	79,66
2 x 37	101,60	91,44	108,30	96,30	94,90
2 x 43	116,84	106,68	123,54	111,50	110,14
2 x 49	132,08	121,92	138,78	126,70	125,38
2 x 50	134,62	124,46	141,32	129,24	127,92