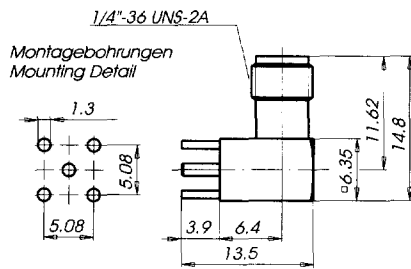
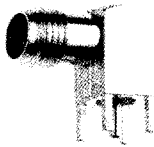


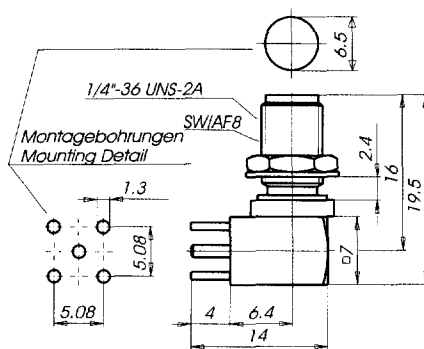
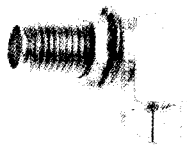
SMA pcb mount angle jack (f) 50 Ohm  
 SMA Anbauwinkelbuchse (f) 50 Ohm



Part No.  
 Best.-Nr.  
 166.42.2520.00 1

Plating/Oberflächenausführung  
 1 = Au  
 5 = White bronze / Weißbronze  
 Other Platings on request  
 Andere Oberflächen auf Anfrage

SMA pcb mount angle bulkhead jack (f) 50 Ohm  
 SMA Chassisbauwinkelbuchse (f) 50 Ohm



Part No.  
 Best.-Nr.  
 049.42.2522.20 1

Plating/Oberflächenausführung  
 1 = Au  
 5 = White bronze / Weißbronze  
 Other Platings on request  
 Andere Oberflächen auf Anfrage

Rear mounting  
 Panel thickness 0.9 - 2.4 mm

Einbau von hinten  
 Platinenstärke 0.9 - 2.4 mm