

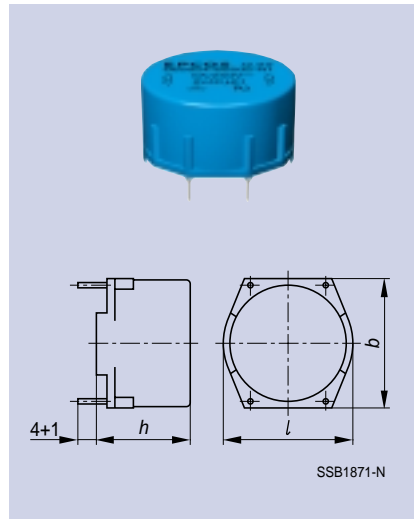
Ringkerndrosseln mit Pulverkern

Ring Core Chokes with Iron Powder Core

Standardanwendungen und Oberschwingungsdrosseln

- Ein- und Zweifachdrosseln
- Kunststoffbecher, vollvergossen (UL 94 V-0)
- Stifte im Rastermaß

Bemessungsspannung U_R : 250 V~/350 V-
 L-Toleranz: $\pm 20\%$
 $\pm 30\%$ (B82624)
 $\Delta L/L_0$: B82623/624:
 $< -20\%$
 B82615/625:
 $< -50\%$
 Klimakategorie: 40/125/56
 Beschriftung: Hersteller,
 Bestellnr.,
 L_R , U_R , I_R , (R_{DC}),
 Herstelldatum,
 Schaltzeichen
 (Prüfzeichen)



Standard applications and harmonic chokes

- Single and double chokes
- Plastic case, complete potted (UL 94 V-0)
- Pins fitting standard PCB grid

Rated voltage V_R : 250 V~/350 V-
 L tolerance: $\pm 20\%$
 $\pm 30\%$ (B82624)
 $\Delta L/L_0$: B82623/624:
 $< -20\%$
 B82615/625:
 $< -50\%$
 Climatic category: 40/125/56
 Marking: Manufacturer,
 ordering code,
 L_R , V_R , I_R , (R_{DC}),
 manufacturing date, graphic
 symbol (mark of conformity)

Bauform Type	Art Design	I_R A	L_R mH	R_{typ} Ω	Maße Dimensions $l \times b \times h$ (mm)	Bestellnummer Ordering code	Approbationen Approvals	
Standardanwendungen Standard applications								
B82623	Zweifach Double	0,3	1,2	2,1	27,0 × 28,0 × 16,8	B82623-G1-A3	X	X
		0,5	1,0	1,2	27,0 × 28,0 × 16,8	B82623-G1-A5	X	X
		1	0,330	0,44	27,0 × 28,0 × 16,8	B82623-G1-A8	X	X
		2	0,082	0,11	27,0 × 28,0 × 16,8	B82623-G1-A10	X	X
		3	0,033	0,04	27,0 × 28,0 × 16,8	B82623-G1-A11	X	X
B82624	Zweifach Double	1	0,8	1,0	32,6 × 33,6 × 25,0	B82624-B2102-N1	X	X
		2	0,2	0,25	32,6 × 33,6 × 25,0	B82624-B2202-N1	X	X
		3	0,1	0,12	32,6 × 33,6 × 25,0	B82624-B2302-N1	X	X
		4	0,05	0,06	32,6 × 33,6 × 25,0	B82624-B2402-N1	X	X
		5	0,04	0,045	32,6 × 33,6 × 25,0	B82624-B2502-N1	X	X
		6	0,025	0,035	32,6 × 33,6 × 25,0	B82624-B2602-N1	X	X
Oberschwingungsdrosseln zur Unterdrückung symmetrischer Störungen (harmonische Schwingungen) Harmonic chokes for suppressing differential-mode interference (harmonic frequencies)								
B82615	Einfach Single	1	20	3,0	42,4 × 44,0 × 30,0	B82615-B2102-M1		
		2	5,0	0,90	42,4 × 44,0 × 30,0	B82615-B2202-M1		
		3	2,5	0,40	42,4 × 44,0 × 30,0	B82615-B2302-M1		
		4	1,5	0,22	42,4 × 44,0 × 30,0	B82615-B2402-M1		
		5	1,0	0,15	42,4 × 44,0 × 30,0	B82615-B2502-M1		
		6	0,7	0,10	42,4 × 44,0 × 30,0	B82615-B2602-M1		
B82625	Zweifach Double	1	5	1,40	42,4 × 44,0 × 30,0	B82625-B2102-M1		
		2	1,2	0,45	42,4 × 44,0 × 30,0	B82625-B2202-M1		
		3	0,7	0,20	42,4 × 44,0 × 30,0	B82625-B2302-M1		
		4	0,4	0,11	42,4 × 44,0 × 30,0	B82625-B2402-M1		
		5	0,25	0,075	42,4 × 44,0 × 30,0	B82625-B2502-M1		
		6	0,18	0,050	42,4 × 44,0 × 30,0	B82625-B2602-M1		