

PASSEND ZU _	LOC	DIST	REVISIONS ÄNDERUNGEN DESCRIPTION BESCHREIBUNG			DATE	DWN	APVD
VERWENDET FÜR _	A1	—	P	LTR				
WAR NR. 91-9775-2			B5	REVISED PER ECO-11-005150		21MAR11	RK	HMR

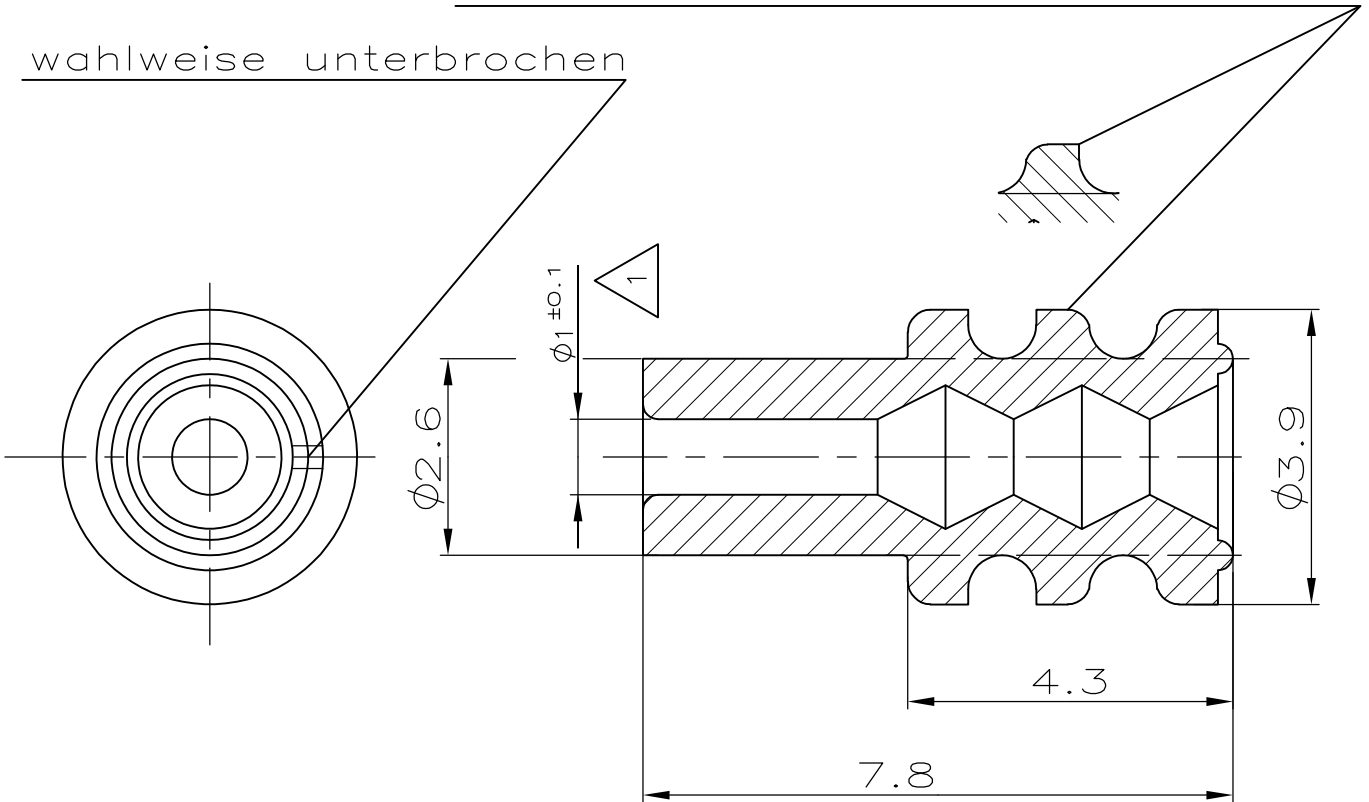
ÄNDERUNGEN, DIE DEM
TECHNISCHEN FORT-
SCHRITT DIENEN, BE-
HALTEN WIR UNS VOR



M1:1

Anordnung der mittleren Dichtlippe
wahlweise, wie gezeigt.

wahlweise unterbrochen



1 Für Isolations ϕ 1.4-1.9mm (0.5-0.75mm² FLR)

RELEASED FOR PUBLICATION
 FREI FÜR VERÖFFENTLICHUNG
 ALL RIGHTS RESERVED.
 VERTRAULICHE UNVERÖFFENTLICHTE ZEICHNUNG.
 COPYRIGHT - By -

963530-1	SILIKON SHORE A 50' lubriziert	grau
----------	--------------------------------------	------

BESTELL-NR.	WERKSTOFF	OBERFLÄCHE FARBE
-------------	-----------	---------------------

ZEICHNUNG GÜLTIG AB

DIMENSIONS: MASSENEHTEIN mm	DWN	05 AUG 1991
	S.Denter	
TOLERANCES UNLESS OTHERWISE SPECIFIED: ALLGEMEINTOLERANZEN	CHK	05 AUG 1991
	W.Pfeffer	
	APVD	-
0 PLC ± -	PRODUCT SPEC PRODUKTSPEZ.	-
1 PLC ± 0.2 mm		
2 PLC ± -		
3 PLC ± -		
4 PLC ± -	APPLICATION SPEC VERARBEITUNGSSPEZ.	-
ANGLES / WINKEL ± -		
	WEIGHT GEWICHT	-

MATERIAL	SILIKON	FINISH OBERFLÄCHE/FARBE	-
----------	---------	----------------------------	---

TE Connectivity

NAME
 Einzelleiterdichtung
 Fuer Flachkontakt und Flachstecker 1,5mm (Mikro-Timer 2 Kontaktsystem)

SIZE	CAGE CODE	DRAWING NO ZEICHNUNGS-NR.	RESTRICTED TO NUR FÜR
A4	00779	C-963530	-

CUSTOMER DRAWING / KUNDENZEICHNUNG	SCALE MASSTAB	10:1	SHEET BLATT	1	OF VON	1	REV	B5
------------------------------------	------------------	------	----------------	---	-----------	---	-----	----