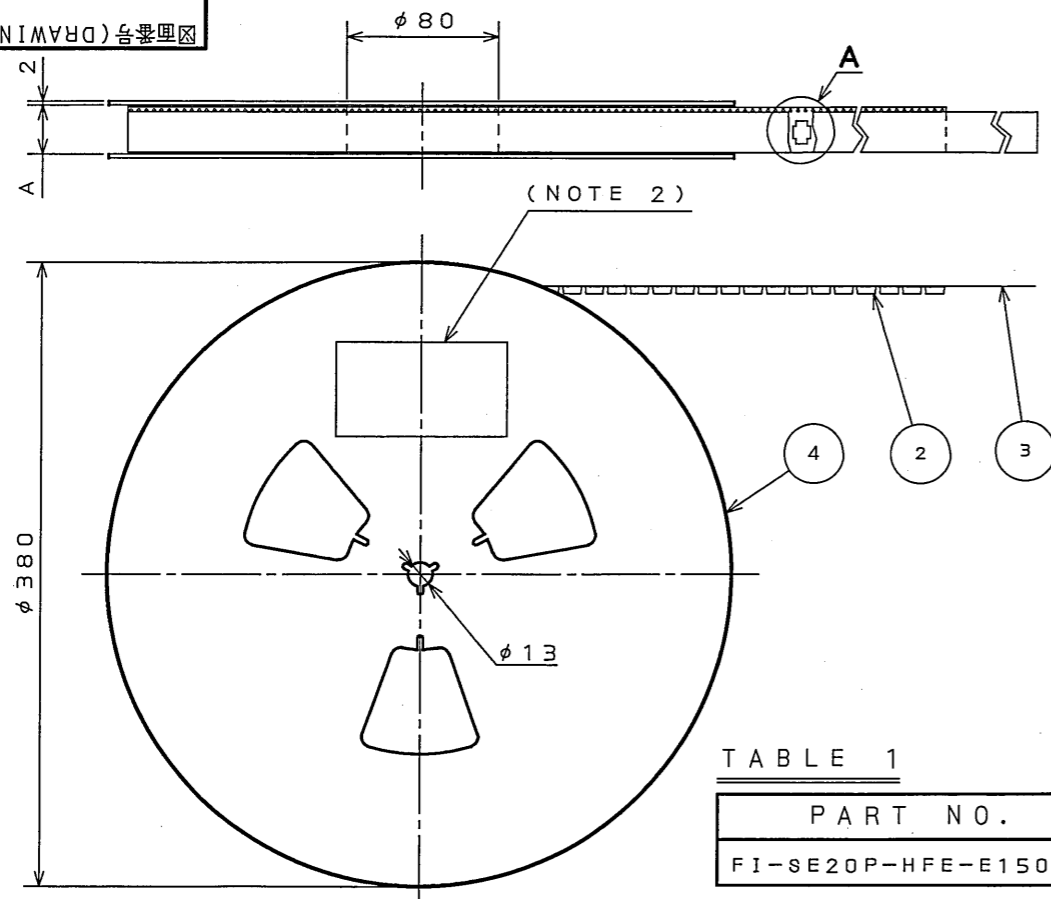


SJ100495
(ON DRAWING) 図面番号

| 版数 REV. | 年月日 DATE | DCN NO. | 変更内容 DESCRIPTION | 製図 DR. | 担当 CHK. | 査閲 APPD. | 承認 APPD. |
|------------|-------------|---------|---------------------|-----------|------------|-------------|-------------|
| | | | | | | | |
| | | | | | | | |



DETAIL A
(SCALE 2:1)

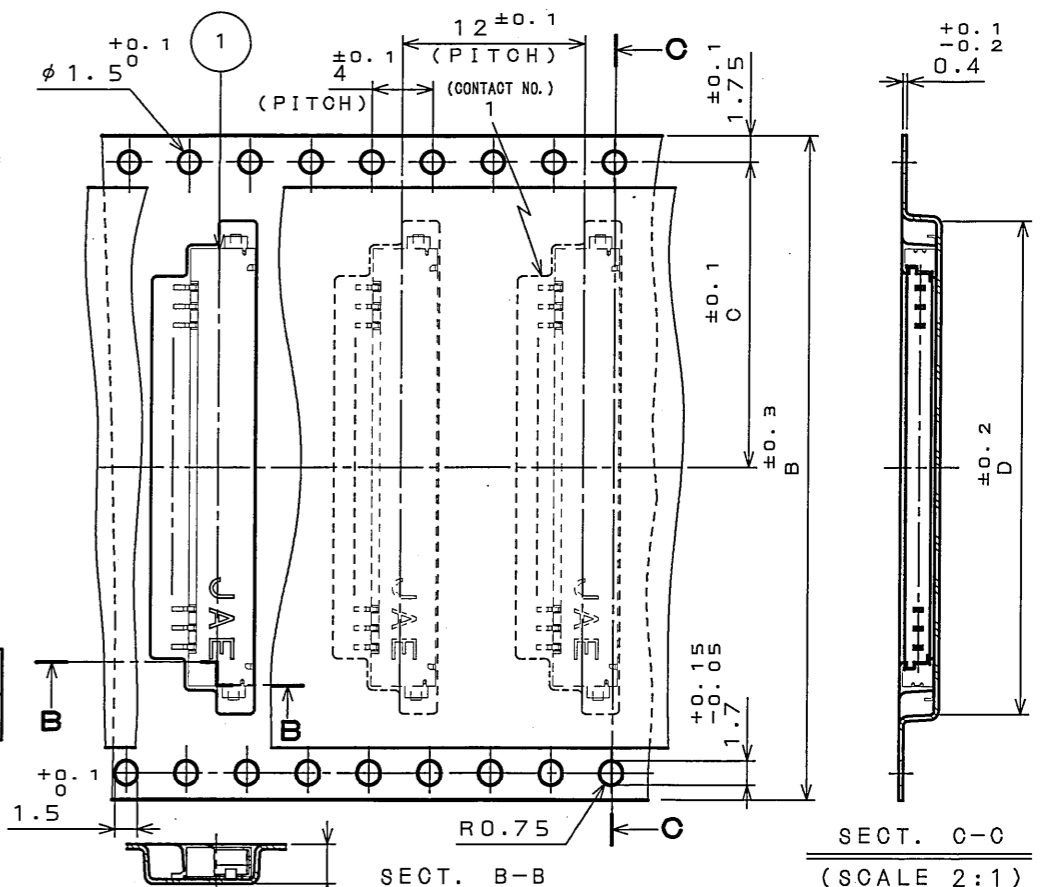
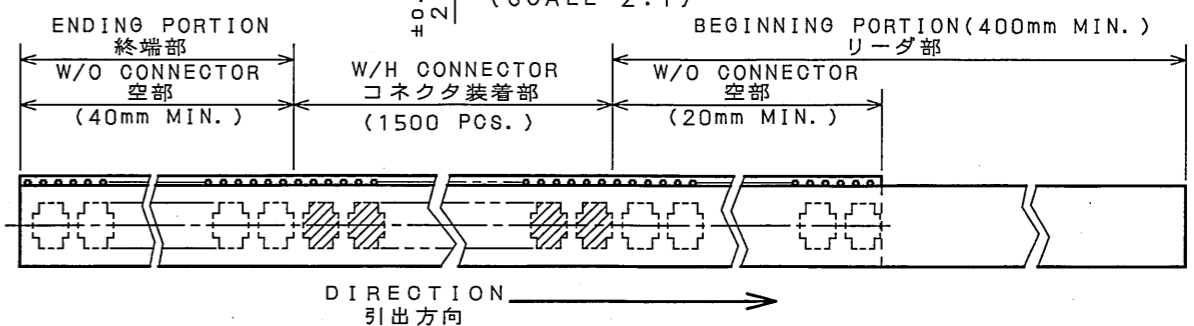


TABLE 1

| PART NO. | A | B | C | D | NOTE. 6 | CARRIER TAPE MATERIAL |
|--------------------|----|----|------|------|---------|-----------------------|
| FI-SE**P-HFE-E1500 | 46 | 44 | 20.2 | 32.6 | * | A-PET. |

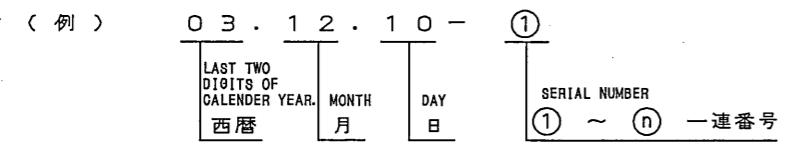
JAE 日本航空電子工業株式会社
MADE IN JAPAN

| | | | |
|-----|--------------------|-------------------|------------|
| 品名 | FI-SE**P-HFE-E1500 | | |
| 収納数 | 1500 個入 | 製造年月日 (ロットNo.) | 03.12.10-① |
| 備考 | TB**12 | | |



- NOTE 1. SUFFIX "-E1500" OF PART NUMBER FI-SE**P-HFE-E1500 INDICATES 1500 PCS IN REEL.
2. THE LABEL IN WHICH PART NO., NUMBER OF CONNECTORS LOT NO., TAPE WIDTH AND FEED PITCH ARE MARKED, IS ATTACHED AS SHOWN.
3. REFER TO THE DRAWING SJ100489(FI-SE**P-HFE) FOR CONNECTOR DIMENSION.
4. IN CASE THAT DIMENSIONS B (TAPE WIDTH) IS 16mm 24mm, THERE IS PILOT HOLE AT ONE SIDE ONLY.
5. LOT NUMBER SHOWN SHALL BE MARKED.
6. *: DEVELOPMENT NO. OF CONNECTORS.

1. "FI-SE**P-HFE-E1500" は 収納数1500個入りのリールに収納された 品名を表す。
2. 図示の位置に上記のシールを貼り 品名, 収納数, ロットNo. 及び テープの幅と送りピッチを記入する。
3. コネクタ寸法は SJ100489(FI-SE**P-HFE)参照。
4. B寸法(テープ幅)が16, 24の場合、パイロット穴は片側のみである。
5. ロットNo. を表示する。表示方法は下記による。



6. *印のみ既開発品である。

| 4 | REEL | — | PAPER | — | — |
|-----------|-------------------|------------|----------------|--------------|-----------------------------------|
| 3 | COVER TAPE | — | PET. | — | — |
| 2 | CARRIER TAPE | — | TABLE 1 | — | — |
| 1 | CONNECTOR | 1500 | — | — | FI-SE**P-HFE SJ100489 (NOTE 3) |
| 符号 NO. | 名称 DESCRIPTION | 個数 QTY. | 材料 MATERIAL | 仕上 FINISH | 備考 REMARKS |

仕様書 (SPECIFICATION) 第1版 (ORIGINAL DATE) 10.Dec.2003

製図 DR. H.SAKURADA 名称 (TITLE) FI-SE**P-HFE -E1500

担当 CHK. T.YAMAJI 製図 DR. H.SAKURADA

査閲 APPD. M.Suzuki 名称 (TITLE) FI-SE**P-HFE -E1500

承認 APPD. Y. Ichijima 重量 (WEIGHT)

図面番号 (DRAWING NO.) SJ100495

版数 (REV.) 1

LEAD FREE この製品は鉛フリー品です

JAE CONNECTOR DIV. PROPRIETARY. COPYRIGHT(C) 2003, JAPAN AVIATION ELECTRONICS INDUSTRY, LTD.

DOF-0-212E(03.08)

