



3612

RAST-5-Steckverbinder für direktes Stecken, mit Schraubanschluss, mit Fahrstuhlklemmkörper mit Untersteckschutz, mit Innenverrastung, ohne Teilungsverlust anreihbar

1. Temperaturbereich

3612	-40 °C/+125 °C
3612 M08	-40 °C/+130 °C

2. Werkstoffe

Kontaktträger 3612	PA, V2 nach UL 94
Kontaktträger 3612 M08 ¹	PA, V2 nach UL 94
Kontaktfeder	CuSn, verzinkt
Klemmkörper	CuZn, vernickelt
Schraube	Stahl, verzinkt und chromatiert

3. Mechanische Daten

Steckkraft/Kontakt ²	≤ 4,0 N
Ziehkraft/Kontakt ²	≥ 1,0 N
Prüfdrehmoment/Schraube ³	0,5 Nm
Kontaktierung mit	Leiterplatte 1,5 ± 0,14 mm in Verbindung mit Führungsrahmen 3602

Anschließbare Leiter Schraubanschluss

Max. Querschnitt	
Massivleiter	4,0 mm ²
Litzenleiter	2,5 mm ²
Litzenleiter mit Aderendhülse	2,5 mm ²
Kodiervorschläge im Internet unter	www.lumberg.com

4. Elektrische Daten

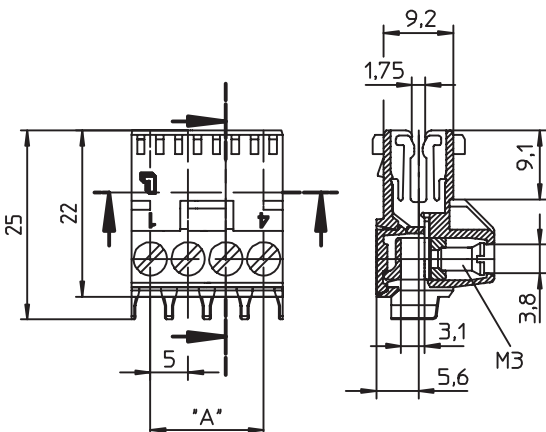
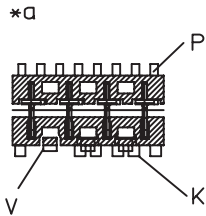
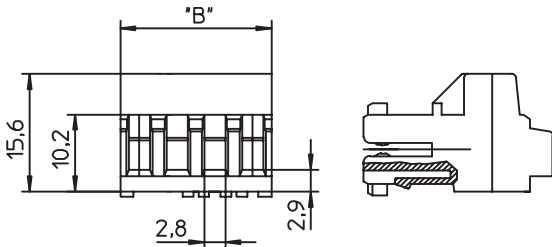
Durchgangswiderstand	≤ 5 mΩ
Bemessungsstrom	6 A bei T _U 70 °C
Bemessungsspannung ⁴	250 V AC
Isolierstoffgruppe 3612 ⁴	I (CTI ≥ 600)
Isolierstoffgruppe 3612 M08 ⁴	IIIa (CTI ≥ 275)
Kriechstrecke	≥ 2,6 mm
Luftstrecke	≥ 2,6 mm
Isolationswiderstand	> 10 GΩ

¹ Bauteil glühdrahtbeständig (GWT 750 °C), Prüfung nach IEC 60695-2-11, Beurteilung nach IEC 60335-1 (Flamme < 2 s)

² gemessen mit einem polierten Stahlflachstift, Nennmaß 1,5 mm

³ nach DIN EN 60999

⁴ nach DIN EN 60664/IEC 60664



*a K = Kodierung
 K = keying
 K = codage

P = Positionierung
 P = positioning
 P = positionnement

V = Innenverrastung
 V = interior locking
 V = verrouillage intérieur

3612	
RAST 5 connector for direct mating, with screw terminal, with lift clamp with protection against misplacing, with interior locking, consecutive placement without loss of pitch	
1. Temperature range	
3612	-40 °C/+125 °C
3612 M08	-40 °C/+130 °C
2. Materials	
Insulating body 3612	PA, V2 according to UL 94
Insulating body 3612 M08 ¹	PA, V2 according to UL 94
Contact spring	CuSn, tinned
Clamp	CuZn, nickeled
Screw	steel, zincked and chromated
3. Mechanical data	
Insertion force/contact ²	≤ 4,0 N
Withdrawal force/contact ²	≥ 1,0 N
Test tightening torque/screw ³	0,5 Nm
Mating with	printed circuit board 1,5 ± 0,14 mm in conjunction with guide frame 3602
Connectable conductors screw terminal	
Max. section	
Solid wire	4,0 mm ²
Stranded wire	2,5 mm ²
Stranded wire with ferrule	2,5 mm ²
Proposed keyings on the Internet site www.lumberg.com	
4. Electrical data	
Contact resistance	≤ 5 mΩ
Rated current	6 A at T _{amb} 70 °C
Rated voltage ⁴	250 V AC
Material group 3612 ⁴	I (CTI ≥ 600)
Material group 3612 M08 ⁴	IIIa (CTI ≥ 275)
Creepage distance	≥ 2,6 mm
Clearance	≥ 2,6 mm
Insulation resistance	> 10 GΩ
¹ component glow wire resistant (GWT 750 °C), testing acc. to IEC 60695-2-11, assessment acc. to IEC 60335-1 (flame < 2 s)	
² measured with a polished flat steel pin, nominal thickness 1.5 mm	
³ according to DIN EN 60999	
⁴ according to DIN EN 60664/IEC 60664	

3612	
Connecteur RAST 5 pour enfichage direct, avec bornes à vis, avec cage d'ascenseur avec protection contre mauvais enfichage, avec verrouillage intérieur, emboîtable sans perte de pas	
1. Température d'utilisation	
3612	-40 °C/+125 °C
3612 M08	-40 °C/+130 °C
2. Matériaux	
Corps isolant 3612	PA, V2 suivant UL 94
Corps isolant 3612 M08 ¹	PA, V2 suivant UL 94
Ressort de contact	CuSn, étamé
Cage	CuZn, nickelé
Vis	acier, zingué et chromaté
3. Caractéristiques mécaniques	
Force d'insertion/contact ²	≤ 4,0 N
Force de séparation/contact ²	≥ 1,0 N
Couple de serrage de test/vis ³	0,5 Nm
Raccordement avec	carte imprimée 1,5 ± 0,14 mm en relation avec cadre de guidage 3602
Conducteurs raccordables à la borne	
Section max.	
Fil monobrin	4,0 mm ²
Fil multibrin	2,5 mm ²
Fil multibrin avec embout	2,5 mm ²
Codages proposés sur Internet à l'adresse www.lumberg.com	
4. Caractéristiques électriques	
Résistance de contact	≤ 5 mΩ
Courant assigné	6 A à T _{amb} 70 °C
Tension assignée ⁴	250 V AC
Groupe de matériau 3612 ⁴	I (CTI ≥ 600)
Groupe de matériau 3612 M08 ⁴	IIIa (CTI ≥ 275)
Distance d'isolement	≥ 2,6 mm
Ligne de fuite	≥ 2,6 mm
Résistance d'isolement	> 10 GΩ
¹ composant résistant à fil incandescent (GWT 750 °C), essai suivant CEI 60695-2-11, évaluation suivant CEI 60335-1 (flamme < 2 s)	
² mesurée avec une tige plate d'acier poli, épaisseur nominale 0,8 mm	
³ suivant DIN EN 60999	
⁴ suivant DIN EN 60664/CEI 60664	

Bestellbezeichnung* Designation* Désignation*	Polzahl Poles Pôles	VE PU UE	Abmessungen Dimensions Dimensions	
			A (mm)	B (mm)
3612 02	2	200	5,0	10,0
3612 03	3	200	10,0	15,0
3612 04	4	200	15,0	20,0
3612 05	5	200	20,0	25,0
3612 06	6	200	25,0	30,0

* Die Bestellbezeichnung ist um weitere Angaben (z.B. Kodierung) zu ergänzen, siehe Umschlaginnenseite, Seite 5.84 und Internet www.lumberg.com.
Designation to be completed by further details (e.g. keying), see inner cover, page 5.84 and Internet site www.lumberg.com.
Ajouter d'autres spécifications (par exemple codage) à la désignation, voir côté intérieur de la couverture, page 5.84 et site Internet www.lumberg.com.

Verpackung: lose im Karton
Packaging: in bulk, in a cardboard box
Emballage: en vrac, dans un carton