

Kontaktbezeichnung  
contact marking

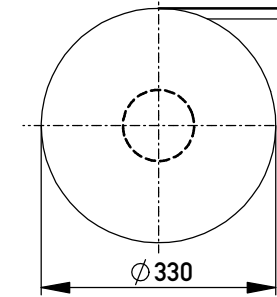
Anforderungsstufe 1  
Performance Level 1

Kontaktbereich vergoldet  
Mating Area gold plating

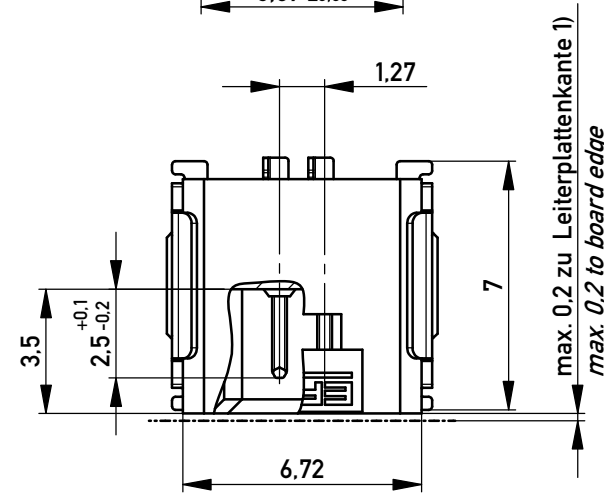
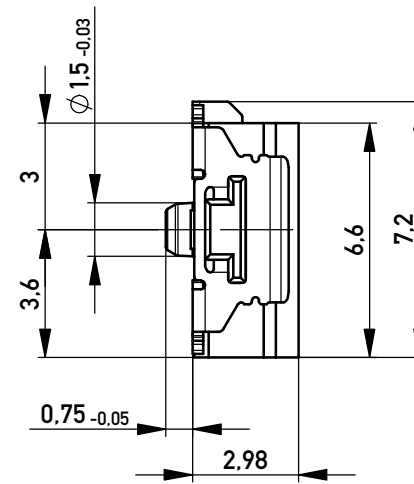
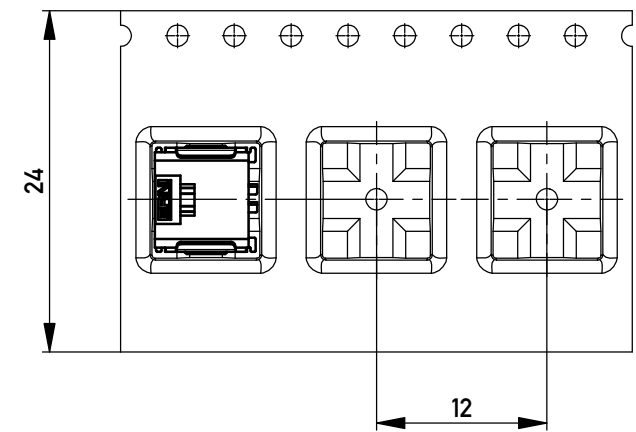
Anschlussbereich verzinkt 4-6 µm  
Terminal Area 4-6 µm tin plating

Koplanarität der Anschlüsse ≤ 0,1 mm  
Coplanarity Area of Termination ≤ 0,1 mm

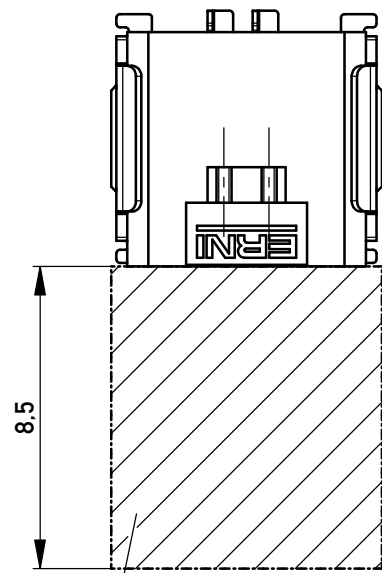
Verpackt in Gurtverpackung  
Tape on Reel Packaging  
Verpackungseinheit: 1000 Stück  
Packaging unit: 1000 pcs



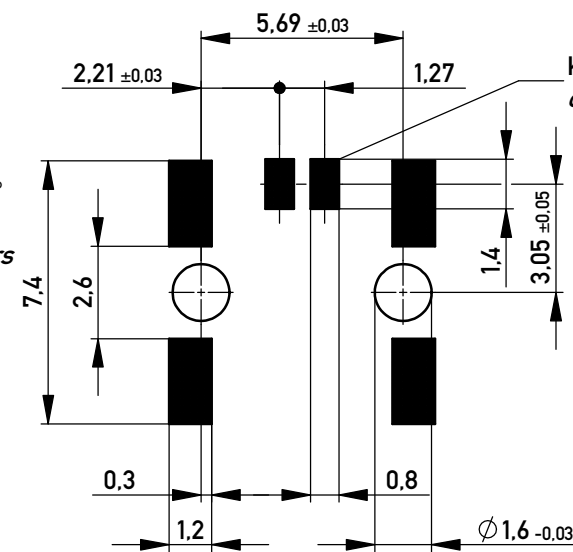
Abspulrichtung - Reel off Direction



Leiterplatten-LAYOUT für SMT  
PCB-LAYOUT for SMT



Sperrfläche für Leiterbahnen  
gültig bei Verwendung von  
Gegenstecker Federleiste 90°  
in SKV Ausführung  
Restricted area for conductors  
valid for use by mating  
female connector 90°  
in IDC version



Kontaktbezeichnung bei Pin 1  
contact marking at pin 1

1) gültig bei Verwendung von Gegenstecker Federleiste 90° in SMD Ausführung  
valid for use by mating female connector 90° in SMD version

Information:	Tolerances	 All Dimensions in mm	Scale	5:1
	All rights reserved. Only for Information. To ensure that this is the latest version of this drawing, please contact one of the ERNI companies before using.		Designation <b>M 1,27 SRC A, 2-polig BA1</b>	
Subject to modification without prior notice. Drawing will not be updated.		 www.ERNI.com	<b>100700070001</b>	
f	06.05.2013		Class	SRCA

Copyright by ERNI GmbH  
Proprietary notice pursuant to ISO 16016 to be observed.