

NS-YB05C型测量显示控制仪

使用说明书

目录

1、主要特点及技术参数

1.1 主要特点

1.2 技术参数

2、仪表接线

3、仪表面板定义

4、参数设定与说明

4.1 如何进入参数设定状态

4.2 一级参数

4.3 二级参数

5、功能设定与说明

5.1 报警控制

5.2 清零设置

5.3 峰值设置

5.4 单位切换

5.5 保持与打印

5.6 仪表通讯

5.7 变送输出

6、仪表标定（三级参数设定）

7、附录：仪表选型表

1、主要特点及技术参数

1.1 主要特点

- 适用于直接配各种压力，位移，称重，拉压力等传感器对相应物理量的测量控制
- 开放式仪表参数设定
- 支持多机网络通讯，配专用软件，可方便地实现仪表与上位机的联网测控管理
- 设定参数密码锁定，断电后永久保存

1.2 技术参数

输入信号	2.0mV/V (mV 信号输入，适合配称重、拉压力传感器) 模拟量 0~5V, 0~10V, -5V ~ +5V, 4~20mA 及电阻输入 (标准信号输入表)
显示范围	-19999~99999 字
测量精度	0.05%FS
分辨率	±1 字
显示方式	五位高亮数码管 发光二极管工作状态显示
馈电输出	DC24V 或 DC5V (适用于输出 2.0mV/V 称重、拉压力传感器，可带 6 个 350Ω 应变式传感器)
变送输出	0~5V 或 4~20mA
控制方式	可选择 1~4 限控制 (B 型表为 1~2 限控制)，LED 指示，控制输出为继电器触点输出
控制精度	±1 字
报警方式	可选择 1~4 限报警 (B 型表为 1~2 限报警)，LED 指示，报警方式为继电器 ON/OFF 带回差 (用户自由设定)
报警精度	±1 字
参数设定	面板轻触式按键数字设定 参数设定值断电后永久保存 参数设定值密码锁定
状态指示	继电器输出状态 LED 指示
保护方式	电源欠压自动复位 工作异常自动复位 (Watch Dog)
联机通讯	RS232 或 RS485, 波特率 300~9600bps 可由仪表内部参数自由设定
使用环境	环境温度 0~55℃ 相对湿度 ≤85%RH 避免强腐蚀气体
供电电源	AC 85~264V 或 DC 24V±25%电源供电
功耗	≤5W
外型尺寸	160×80×140 (A 型), 96×48×135 (B 型), 96×96×135 (C 型)
开孔尺寸	152×76 (A 型), 92×45 (B 型), 92×92 (C 型)
结构	标准卡入式

2、仪表接线

仪表卡入表盘后，请参照以下的说明接入输入、输出信号线及电源线，并请确认无误。请确认仪表规格、输入种类及输入范围是否符合要求。

通电前请确认所购仪表的工作电源！（AC220V/DC24V）。本仪表无电源开关。接线完成后，检查无误，接入电源即进入工作状态。

接线图中圆圈代表功能可选，●—实心圆表示选用此功能；○—空心圆表示不选用此功能

如图 2.1.1 中仪表（以 220VAC 供电为例）相应功能为：

- 电流信号输入；
- 24VDC 馈电输出
- 无变送输出
- 无继电器控制输出
- 无通讯



请在电源断开的情况下接线！

2.1 160×80 面板 A 型仪表接线图

①、4~20mA 输出传感器与仪表接线：

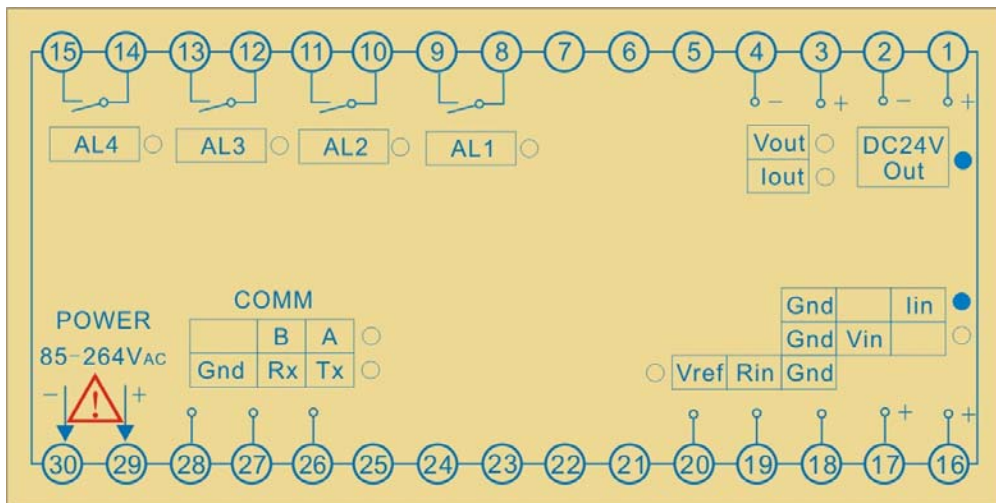


图 2.1.1 YB05C-A 型表 4~20mA 信号输入接线图

- 仪表馈电输出 +（1脚）：接传感器电源正极
- 仪表馈电输出 -（2脚）：接传感器电源地线（用仪表24V馈电时，无需接此线）
- 仪表电流信号输入（16脚）：接传感器信号输出正极
- 仪表电流信号输入（18脚）：接传感器信号输出负极（用仪表24V馈电时，无需接此线）

②、0~5V/0~10V/-5V~+5V 输出传感器与仪表接线图：

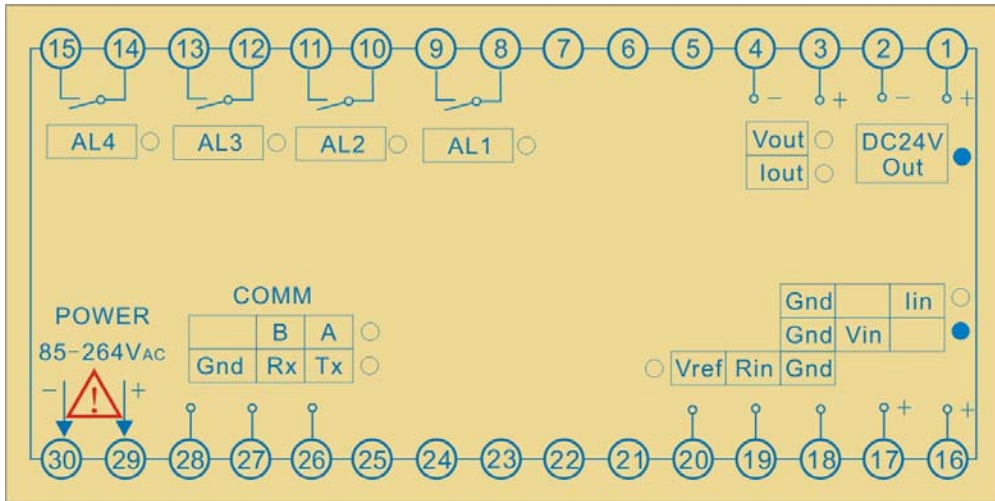


图2.1.2 YB05C-A型表 0~5V信号输入接线图

仪表馈电输出（1脚）：接传感器电源正极

仪表馈电输出（2脚）：接传感器电源负极

仪表电压信号输入（17脚）：接传感器信号输出正极

仪表电流信号输入（18脚）：接传感器信号输出负极（用仪表24V馈电时，无需接此线）

③、电阻输出传感器与仪表接线图：

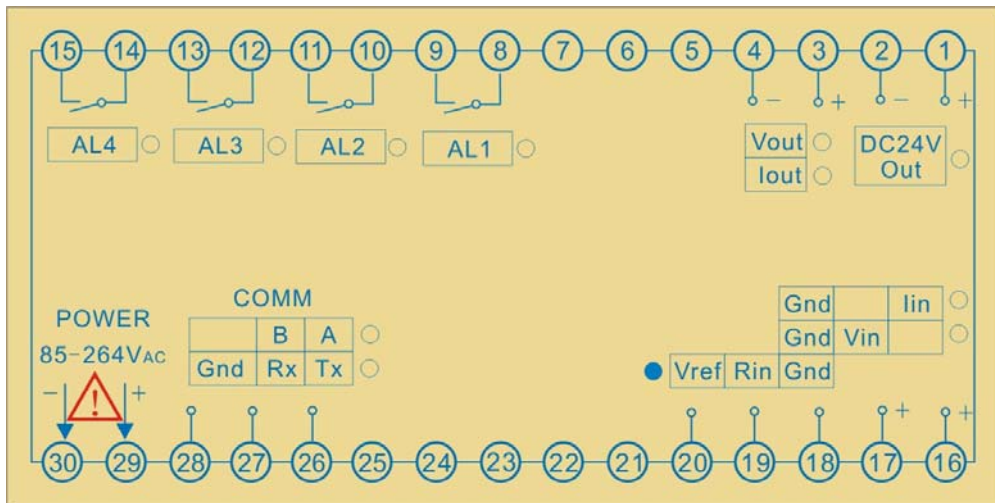


图2.1.3 YB05C-A型表 电阻输入接线图

仪表电阻信号输入（19脚）：接电阻输出传感器的电阻中心抽头

仪表的18、20脚：分别接电阻输出传感器另外两根线

④、0~20mV（2.0mV/V）输出传感器与仪表接线图：

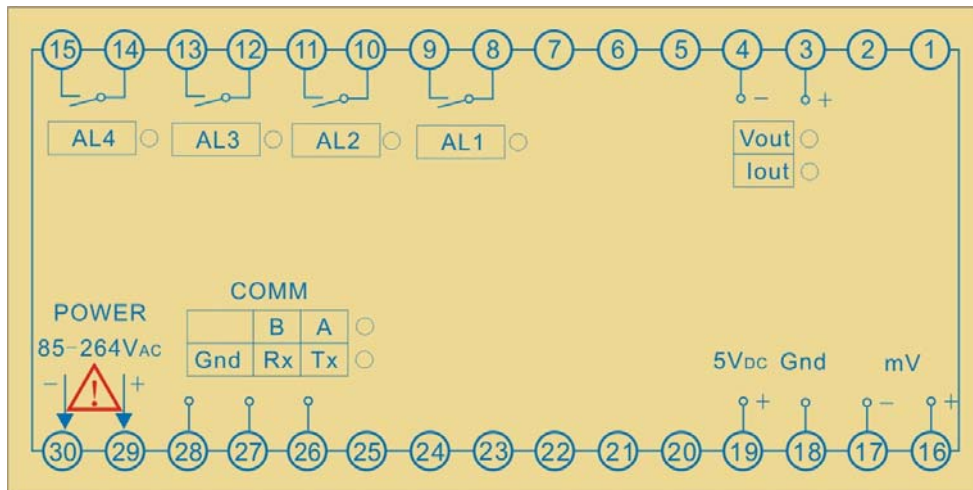


图2.1.4 YB05C-A型表 0~20mV (2.0mV/V) 信号输入接线图

- 仪表mV信号输入正（16脚）：接传感器信号输出正极
- 仪表mV信号输入负（17脚）：接传感器信号输出负极
- 仪表馈电输出GND（18脚）：接传感器电源负极
- 仪表馈电输出+5V（19脚）：接传感器电源正极

⑤、其它公共部分接线

变送输出 (mA/V)：
 + OUT (I/V) 3 脚
 - OUT (I/V) 4 脚

继电器输出：
 AL1对应 8、9脚
 AL2对应 10、11脚
 AL3对应 12、13脚
 AL4对应 14、15脚

RS485通讯接口：
 A (+) 26 脚
 B (-) 27 脚

RS232通讯接口：
 TX (红) 26 脚 (对应电脑9针串口2脚)
 RX (白) 27 脚 (对应电脑9针串口3脚)
 TX-GND (黄) 28 脚 (对应电脑9针串口5脚)

2.2 96×48 面板 B 型仪表接线图

①、4~20mA 输出传感器与仪表接线：

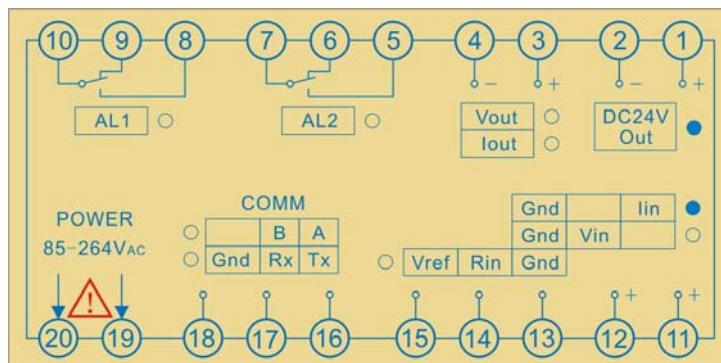


图 2.2.1 YB05C-B 型表 4~20mA 信号输入接线图

- 仪表馈电输出 + (1脚) : 接传感器电源正极
- 仪表馈电输出 - (2脚) : 接传感器电源地线 (二线制输出传感器无需此线)
- 仪表电流信号输入 (11脚) : 接传感器信号输出正极
- 仪表电流信号输入 (13脚) : 接传感器信号输出负极 (用仪表24V馈电时, 无需接此线)

②、0~5V/0~10V/-5V~+5V 输出传感器与仪表接线图:

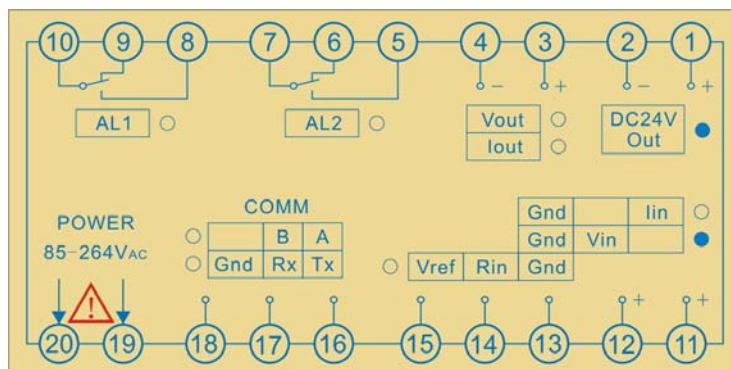


图2.2.2 YB05C-B型表 0~5V信号输入接线图

- 仪表馈电输出 (1脚) : 接传感器电源正极
- 仪表馈电输出 (2脚) : 接传感器电源负极
- 仪表电压信号输入 (12脚) : 接传感器信号输出正极
- 仪表电压信号输入 (13脚) : 接传感器信号输出负极 (用仪表24V馈电时, 无需接此线)

③、电阻输出传感器与仪表接线图:

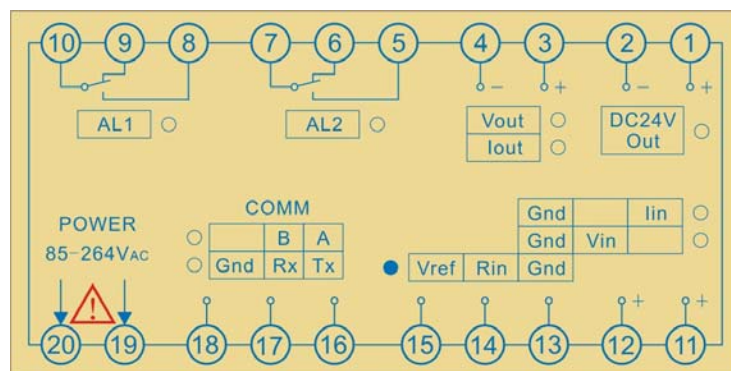


图2.2.3 YB05C-B型表 电阻输入接线图

- 仪表电阻信号输入 (14脚) : 接电阻输出传感器的电阻中心抽头
- 仪表的13、15脚 : 分别接电阻输出传感器另外两根线

④、0~20mV (2.0mV/V) 输出传感器与仪表接线图:

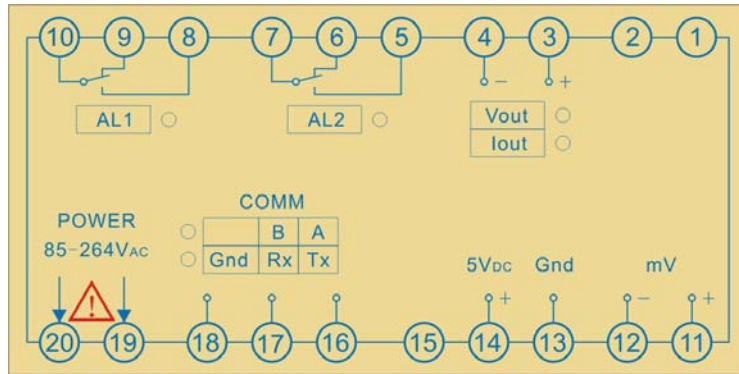


图2.2.4 YB05C-B型表 0~20mV (2.0mV/V) 信号输入接线图

仪表mV信号输入正（11脚）：接传感器信号输出正极

仪表mV信号输入负（12脚）：接传感器信号输出负极

仪表馈电输出GND（13脚）：接传感器电源负极

仪表馈电输出+5V（14脚）：接传感器电源正极

⑤、其它公共部分接线

变送输出（mA/V）： + OUT (I/V) 3脚

- OUT (I/V) 4脚

继电器输出： AL1对应 8、9、10脚

AL2对应 5、6、7脚

RS485通讯接口： A (+) 16脚

B (-) 17脚

RS232通讯接口： TX (红) 16脚 (对应电脑9针串口2脚)

RX (白) 17脚 (对应电脑9针串口3脚)

TX-GND (黄) 18脚 (对应电脑9针串口5脚)

2.3 96×96面板C型仪表接线图

①、4~20mA 输出传感器与仪表接线：

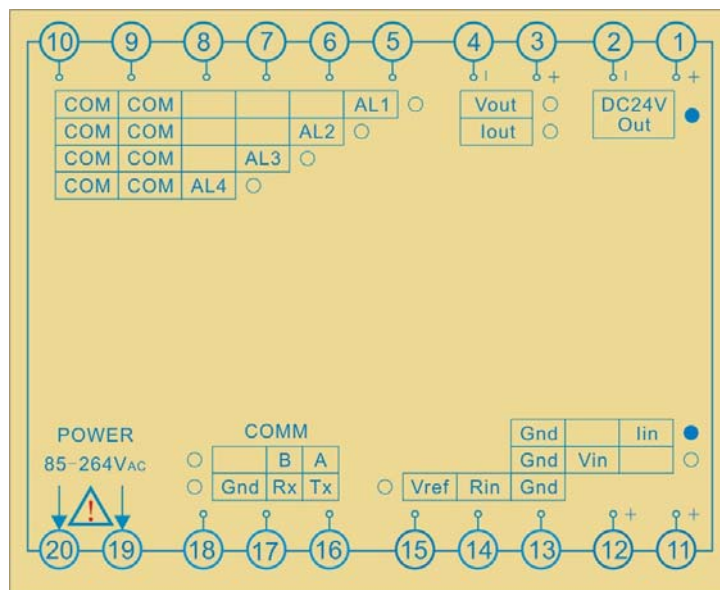


图 2.3.1 YB05C-C 型表 4~20mA 信号输入接线图

- 仪表馈电输出 + (1脚) : 接传感器电源正极
- 仪表馈电输出 - (2脚) : 接传感器电源地线 (二线制输出传感器无需此线)
- 仪表电流信号输入 (11脚) : 接传感器信号输出正极
- 仪表电流信号输入 (13脚) : 接传感器信号输出负极 (用仪表24V馈电时, 无需接此线)

②、0~5V/0~10V/-5V~+5V 输出传感器与仪表接线图:

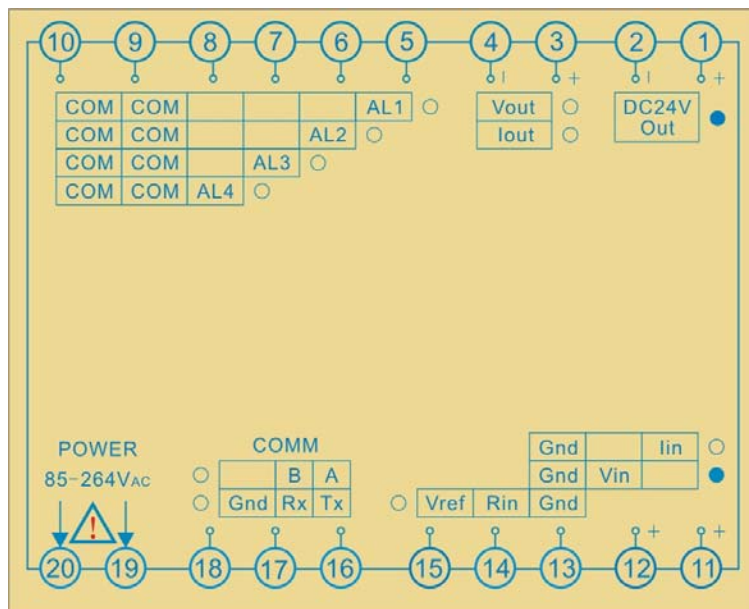


图2.3.2 YB05C-C型表 0~5V信号输入接线图

- 仪表馈电输出 (1脚) : 接传感器电源正极
- 仪表馈电输出 (2脚) : 接传感器电源负极
- 仪表电压信号输入 (12脚) : 接传感器信号输出正极
- 仪表电流信号输入 (13脚) : 接传感器信号输出负极 (用仪表24V馈电时, 无需接此线)

③、电阻输出传感器与仪表接线图:

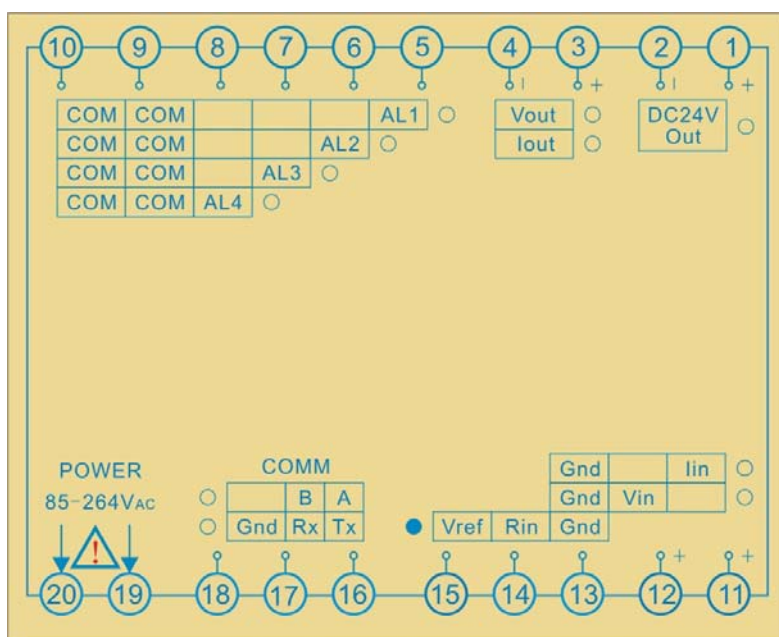


图2.3.3 YB05C-C型表 电阻输入接线图

仪表电阻信号输入（14脚）：接电阻输出传感器的电阻中心抽头
 仪表的13、15脚：分别接电阻输出传感器另外两根线

④、0~20mV（2.0mV/V）输出传感器与仪表接线图：

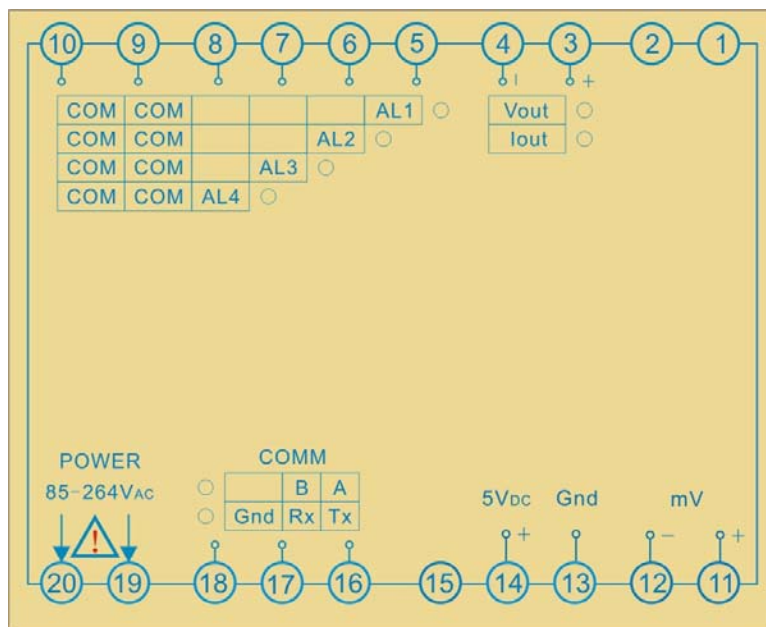


图2.3.4 YB05C-C型表 0~20mV（2.0mV/V）信号输入接线图

仪表mV信号输入正（11脚）：接传感器信号输出正极
 仪表mV信号输入负（12脚）：接传感器信号输出负极
 仪表馈电输出GND（13脚）：接传感器电源负极
 仪表馈电输出+5V（14脚）：接传感器电源正极

⑤、其它公共部分接线

变送输出（mA/V）：
 + OUT（I/V） 3脚
 - OUT（I/V） 4脚

继电器输出：
 AL1对应 5、9（或10）脚
 AL2对应 6、9（或10）脚
 AL3对应 7、9（或10）脚
 AL4对应 8、9（或10）脚

RS485通讯接口：
 A（+） 16脚
 B（-） 17脚

RS232通讯接口：
 TX（红） 16脚（对应电脑9针串口2脚）
 RX（白） 17脚（对应电脑9针串口3脚）
 TX-GND（黄） 18脚（对应电脑9针串口5脚）

3、仪表面板定义

3.1 160×80 A 型仪表面板



图 3.1.1 YB04C-A 型表单显面板



图 3.1.2 NS-YB05C-A 双显面板

3.2 96×48 B 型仪表面板



图 3.2.1 NS-YB05C-B 面板

3.3 96×96 C 型仪表面板

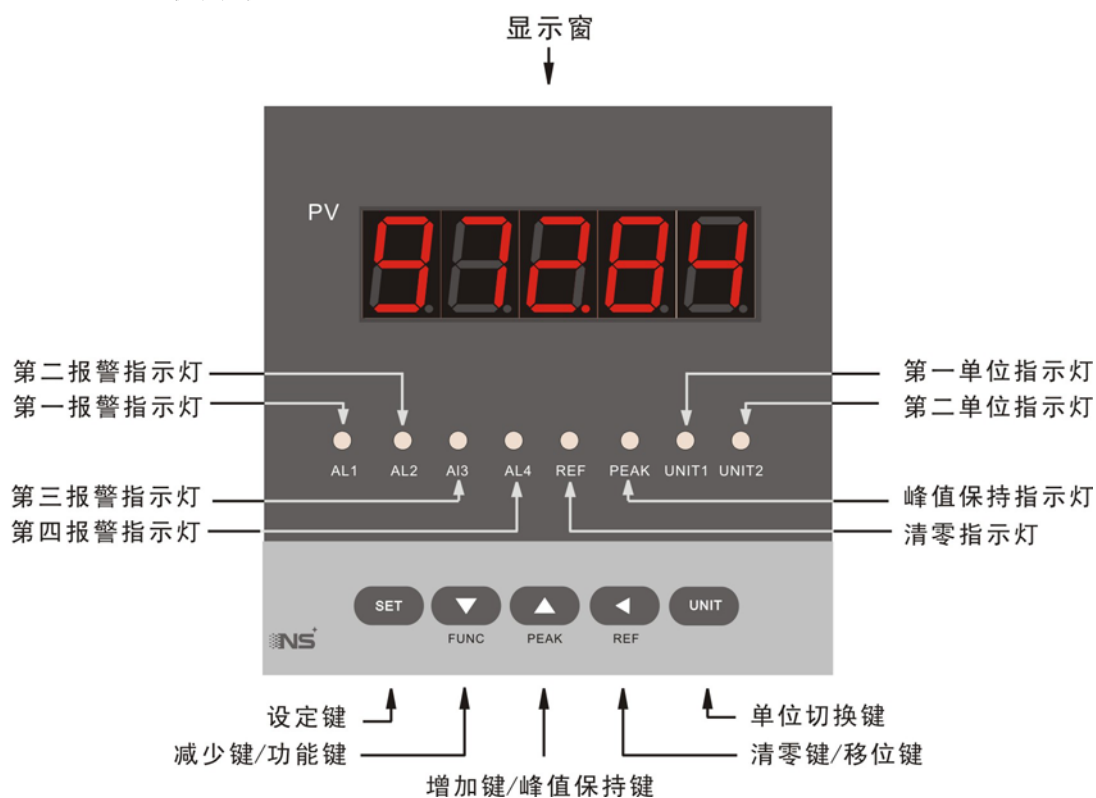


图 3.3.1 YB04C-C 型表单显面板



图 3.3.2 YB04C- C 型表双显面板

3.4 面板定义描述

项 目		功 能	
显示窗	PV 显示测量值	显示实时测量值	
	SV 显示值	在参数设定状态下，显示参数符号或设定值	
	普通状态下，	0: 禁止显示	2: 变送输出
	当 DIS=	1: 峰值	3~6: 第 1~4 报警值
操 作 键	SET 参数设定键	按下不放保持 5 秒	按压然后抬起
	▼/ FUNC 设定值减少键/功能键	1) 在非参数设定状态下，显示参数 CLK 符号，进入参数设定状态。 2) 在参数设定状态下，则返回显示输出值。	1) 在参数设定状态下，显示参数符号及参数值。 2) 如果 CLK 参数设置不正确，则返回显示输出值。
	▲/PEAK 设定值增加键/峰值键	1) 在参数设定状态，若当前参数可修改（即有闪烁位），则该位数值减 1。 2) 在非参数设定状态，冻结保持实时测量值。若参数 BT=7，则打印该值。	1) 同上，数值加 1。 2) 在非参数设定状态，则捕捉测量值的瞬时最大值。
	◀/REF 清零键/设定值移位键	1) 将当前显示值清零。 2) 在参数设定状态，若当前参数可修改，连续按压，可修改的数字位从个位→十位→百位→千位→万位依次变换并闪烁指示当前修改位。	
	UNIT (B 型表无)	按压一次单位指示灯变换，显示值也相应的变化。	

指示灯	(AL1~AL4) (红)	第一至四报警指示灯。出现报警时，对应指示灯亮；报警消除，灯灭。
	(REF) (绿)	清零指示灯
	(PEAK) (绿)	峰值捕捉指示灯，指示峰值捕捉状态。闪烁指示测量值已冻结保持。
	(UN1) (绿)	第一单位指示灯
	(UN2) (绿)	第二单位指示灯

表 3.4.1 NS-YB05C 双显面板定义

项 目		功 能	
显示窗	PV 显示测量值	在非参数设置下，显示实时测量值	
		在参数设定状态下，显示参数符号或设定值	
操作键	SET 参数设定键	按下不放保持 5 秒	按压然后抬起
		1) 在非参数设定状态下，显示参数 CLK 符号，进入参数设定状态。 2) 在参数设定状态下，则返回显示输出值。	1) 在参数设定状态下，显示参数符号及参数值。 2) 如果 CLK 参数设置不正确，则返回显示输出值。
	▼/ FUNC 设定值减少键/功能键	1) 在参数设定状态，若当前参数可修改（即有闪烁位），则该位数值减 1。 2) 在非参数设定状态，冻结保持实时测量值。若参数 BT=7，则打印该值。	
	▲/PEAK 设定值增加键/峰值键	1) 同上，数值加 1。 2) 在非参数设定状态，则捕捉测量值的瞬时最大值。	
	◀/REF 清零键/设定值移位键	1) 将当前显示值清零。 2) 在参数设定状态，若当前参数可修改，连续按压，可修改的数字位从个位→十位→百位→千位→万位依次变换并闪烁指示当前修改位。	
指示灯	(AL1~AL4) (红)	第一至四报警指示灯。出现报警时，对应指示灯亮；报警消除，灯灭。	
	(REF) (绿)	清零指示灯	
	(PEAK) (绿)	峰值捕捉指示灯，指示峰值捕捉状态。闪烁指示测量值已冻结保持。	
	(HOLD) (绿)	测量保持指示灯	

表 3.4.2 NS-YB05C 单显面板定义

4、参数设定与说明

4.1 如何进入参数设定状态

- 在非参数设定状态下，按 SET 键不放保持 5 秒，显示值变为 CLK 符号。
- 再按 SET 键显示 CLK 参数 00001。
- 按设定值增加或减少键改变 CLK 参数值。CLK 参数意义见表 4.1.1。

CLK	参数意义
00000	可进入一级参数
00005	可进入二级参数
00050	可进入三级参数（见第 6 章仪表标定）
07510	恢复出厂显示值标定

07511	恢复出厂变送输出标定
-------	------------

表 4.1.1 CLK 参数意义

- 设定 CLK 参数值后再按 SET 键即进入相应的参数级。每按一次 SET 键，仪表依次显示参数名称和该参数值。直至最后一个参数值，再按 SET 键返回第一个参数。
- 在设定状态下，按 SET 键保持 5 秒或 30 秒不按任何键，仪表都会退出设定状态。

4.2 一级参数

显示顺序及意义见表 4.2.1

显示符号	参 数 名 称	参数意义	数值设定范围	说明	出厂值
888	AL1	第一报警值	-19999~99999	第一报警限定值（第一报警方式的设定请参阅下面的二级参数 SL2）	0
882	AL2	第二报警值	-19999~99999	第二报警限定值（第一报警方式的设定请参阅下面的二级参数 SL3）	0
883	AL3	第三报警值（B 型表无）	-19999~99999	第三报警限定值（第一报警方式的设定请参阅下面的二级参数 SL2。）	0
884	AL4	第四报警值（B 型表无）	-19999~99999	第四报警限定值（第一报警方式的设定请参阅下面的二级参数 SL3。）	0
881	AH1	第一报警值回差	0~99999	第一报警回差值	0
882	AH2	第二报警值回差	0~99999	第二报警回差值	0
883	AH3	第三报警值回差（B 型表无）	0~99999	第三报警回差值	0
884	AH4	第四报警值回差（B 型表无）	0~99999	第四报警回差值	0
889	DIS	第二显示控制（单显无此参数）	0~6	0: 禁用 1: 显示峰值 2: 显示变送输出光柱 3~6: 显示 AL1~AL4 的值	0
887	UNT	单位切换（单显无此参数）	0~2	0: 禁用 1: 切换为第一单位 2: 切换为第二单位	0

表 4.2.1 一级参数显示顺序及意义

4.3 二级参数

<p>警告！非工程设计人员不得进入二三级参数，否则，将造成仪表控制错误！</p> <p>称重仪表如修改参数，必须有相应的校验设备！</p>

显示顺序及意义见表 4.3.1

显示符号	参数名称	参数意义	数值设定范围	说明	出厂值
588	SL0	输入分度号	0	4~20mA 输入	1
			1	0~5V 或 mV 输入	
588	SL1	小数点	0	无小数点	0
			1	小数点在十位 (显示 XXXX.X)	
			2	小数点在百位 (显示 XXX.XX)	
			3	小数点在千位 (显示 XX.XXX)	
			4	小数点在万位 (显示 X.XXXX)	
582	SL2	第一报警方式	0	无报警	0
			1	第一报警为下限报警	
			2	第一报警为上限报警	
			3	第一报警为区域内报警	
			4	第一报警为区域外报警	
583	SL3	第二报警方式	0	无报警	0
			1	第二报警为下限报警	
			2	第二报警为上限报警	
			3	第二报警为区域内报警	
			4	第二报警为区域外报警	
582	SL2.	第三报警方式 (B 型表无)	0	无报警	0
			1	第三报警为下限报警	
			2	第三报警为上限报警	
			3	第三报警为区域内报警	
			4	第三报警为区域外报警	
583	SL3.	第四报警方式 (B 型表无)	0	无报警	0
			1	第四报警为下限报警	
			2	第四报警为上限报警	
			3	第四报警为区域内报警	
			4	第四报警为区域外报警	
988	SL4	清零方式控制	0	禁用	1
			1	普通方式, 按一次清零键测量值清零, 再按一次恢复	
			2	触发方式, 每次按压清零键都有效	
			3	自动方式, 当测量值小于 SLU 设定值自动清零	
585	SL5	峰值方式控制	0	禁用	1
			1	普通方式, 按压一次峰值键开始捕捉峰值, 再按压一次恢复	
			2	触发方式, 每按压峰值键一次都有效	
			3	自动方式, 当测量值大于 PUL 时开始捕捉, 当测量值小于 PUH 时结束捕捉	

588	SL6	滤波级别	0~6	滤波级别，值越大越平滑	2
588	SL7	采样速率	0~6	采样速率，值越小速率越大	6
888	DE.	设备号	0~250	设定通讯时本仪表的设备编号	0
888	BT	通讯波特率	0	通讯波特率为 300bps	5
			1	通讯波特率为 600bps	
			2	通讯波特率为 1200bps	
			3	通讯波特率为 2400bps	
			4	通讯波特率为 4800bps	
			5	通讯波特率为 9600bps	
			6	波特率为 9600bps 并且可自动上报	
			7	波特率为 9600bps 并且可打印	
888	Pb1	显示输入零点迁移	全程	设定显示输入零点的迁移量	0
228	KK1	显示输入量程比例	0.4000~1.9999	设定显示输入量程的放大比例	1.0000
888	Un1	单位转换因子 1	0~99999	两种单位的比例系数	2
888	Un2	单位转换因子 2	0~99999	同上	1
888	Pb3	变送输出零点迁移	-100.0%~100.0%	设定变送输出零点的迁移量	0
228	KK3	变送输出量程比例	0~1.9999 倍	设定变送输出量程的放大比例	1.0000
888	OUL	变送输出量程下限	全程	设定变送输出的下限量程	0
888	OUH	变送输出量程上限	全程	设定变送输出的上限量程	50000
888	PUL	启动峰值捕捉阈值	全程	当峰值为自动方式，大于该值开始捕捉	1000
888	PUH	结束峰值捕捉阈值	全程	当峰值为自动方式，小于该值结束捕捉	1000
588	SLL	测量量程下限	全程	设定输入信号的测量下限量程	0

表 4.3.1 二级参数显示顺序及意义

5、功能设定与说明

5.1 报警控制

该功能为选择功能，仪表最多可配置 4 个报警点。每个报警点有 3 个参数如下：

- 1) 报警方式 (SL2, SL3, SL2., SL3.)，其设定值见表 4.3.1。SL2, SL3, SL2., SL3. 对应的报警设

定值和回差值分别是 (AL1, AH1), (AL2, AH2), (AL3, AH3), (AL4, AH4) 其设定值见表 4.2.1。

下限报警即测量值低于报警设定值 **ALX 则报警**;

上限报警即测量值高于报警设定值 **ALX 则报警**;

区域内报警指测量值在 ALX+AHX 与 ALX-AHX 之间则报警;

区域外报警指测量值大于 ALX+AHX 或小于 ALX-AHX 则报警。

- 2) 报警设定值 (AL1, AL2, AL3, AL4), 其值可根据需要设定。
- 3) 报警回差值 (AH1, AH2, AH3, AH4), 在上限及下限报警中, 为了防止测量值在报警设定值附近波动时造成报警继电器频繁动作, 实际控制时, 加入了回差值, 通过回差值可以设定一个报警解除的外延区域。在区域内及区域外报警中, 通过报警回差值可以调节区域宽度。

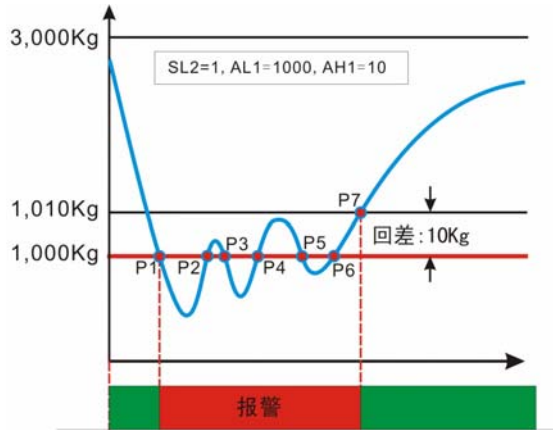


图 5.1.1 下限报警

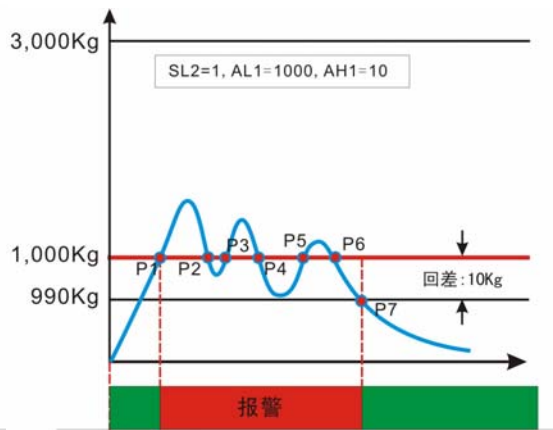


图 5.1.2 上限报警

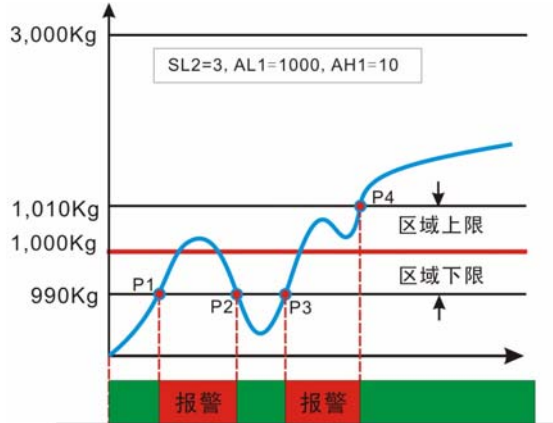


图 5.1.3 区域内报警

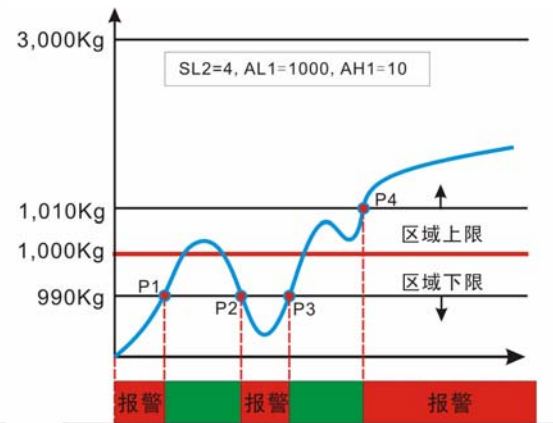


图 5.1.4 区域外报警

5.2 清零设置

见表 4.3.1 中 SL4 及 SLU 的设置。

在普通方式下 (即 SL4=1), 按压一次清零键清零, 再按压一次恢复原始值。清零范围为: $-(SLH-SLL)*SLU/100 \sim (SLH-SLL)*SLU/100$ 。如果测量值在清零范围之外, 按清零键无效。例如, 若 $SLH = 5000$, $SLL = 0$, $SLU = 5.00$ 。则 $(SLH-SLL)*SLU/100 = (5000 - 0)*5.00/100 = 250$ 。得到清零范围为: $-250 \sim 250$ 。

在触发方式下 (即 SL4=2), 每按一次清零键, 清零一次。连续按压, 连续清零。清零范围和普通方式一样。

在自动方式下 (即 SL4=3), 当测量值 $< SLU$ 时, 不需按键, 系统自动清零。

5.3 峰值设置

见表 4.3.1 中 SL5 设置，自动方式参见表 4.3.1 中的 PUL 和 PUH。

在普通方式下（即 SL5=1），按压一次峰值键，开始捕捉峰值，峰值指示灯亮，PV 显示当前捕捉过程的峰值。再按压一次 PEAK 键，捕捉停止，PEAK 指示灯灭，回到普通测量状态。

在触发方式下（即 SL5=2），按压一次峰值键，开始捕捉峰值，再按 PEAK 键，重新开始捕捉峰值。

在自动方式下（即 SL5=3），不需按压峰值键，当测量值大于 PUL 时系统自动开始捕捉，当测量值小于 PUH 时结束捕捉。

5.4 单位切换（仅双显表有此功能）

首先根据两种单位的比值设定参数 UN1 及 UN2，这两个参数必须为整数。

例如，原始单位是千克，需要设置的单位是磅，1 千克=2.205 磅，则 $UN1/UN2=2.205/1=2205/1000$ ，则设置 UN1=2205，UN2=1000。这时按压单位切换键，显示窗显示的测量值是单位为磅的数值。

5.5 保持与打印

当参数 BT<7 时，在非设定状态下，FUNC 键用于冻结当前显示值。按压一次有效，再按一次解冻。如果在 30 秒内无按键解冻，则仪表自动解冻。

当 BT=7 时，在非设定状态下，FUNC 功能键有打印功能，但无冻结功能。此时若已连接打印机可打印当前测量值。连接方式参照 RS232 通讯接口。

5.6 仪表通讯

本仪表通讯协议请参考本公司仪表通讯协议（访问公司网 <http://www.tm-auto.com/doc/protocol.pdf> 下载）。

5.7 变送输出

本仪表可按客户需求配置 0~5V 或 4~20mA 输出。若变送输出存在误差，可按以下公式进行校准（校准时请将变送的量程调为显示量程）：

$$KK3 = \text{标准输出量程} \div \text{实际输出量程} \times \text{原 KK3}$$

$$PB3 = \text{标准输出量程下限} - (\text{实际输出量程下限} \times KK3) + \text{原 PB3}$$

6、仪表标定（三级参数设定）

设定 CLK=50 后，按 SET 键，仪表进入三级参数设定状态，即仪表标定。标定步骤为：在显示 AAL 值的时候，把输入信号设置到零点或靠近零点，调整 AAL 值为仪表期望显示值，按 SET 键存入仪表并进入 AAH 设定，再把输入信号设置到满量程或靠近满量程，调整 AAH 的值为这时的仪表期望值，按 SET 键后，退出设定即完成标定。

例：一台配量程为 0~3000Kg 传感器的仪表，标定方法如下：

- (1) 给传感器加压 0 或者 50Kg，这里假设为 50Kg。此值可任意设定，靠近零点即可。该点称为低标定点。
- (2) 在仪表显示测量值时，长按 SET 键 5 秒，PV 显示 CLK。
- (3) 按 SET 键，这时 PV 显示的是 CLK 的值。按数值调整键 ↑ ↓ 将该值设到 50。
- (4) 按 SET 键，即可进入三级参数即标定状态。此时 PV 显示 AAL。
- (5) 按 SET 键，PV 显示 AAL 的值，将该值设为 (1) 中的低标定点值，如 50。
- (6) 按 SET 键，AAL 的值被存入仪表内存中，同时 PV 显示 AAH。
- (7) 把传感器压力调整为 3000Kg 或者 2800Kg，这里假设为 2800Kg。该点称为高标定点。
- (8) 按 SET 键，PV 显示 AAH 的值。将该值调整到 (7) 所设高标定点值。如 2800。
- (9) 按 SET 键，AAH 及其它标定值被保存。
- (10) 按 SET 键，退出并完成标定。PV 开始显示实时测量值。
- (11) 如果发现在零点时还有偏差，可直接按 REF 键恢复至正常零点。

以上标定方法也可以参照以下流程图操作（以称重传感器标定为例）：

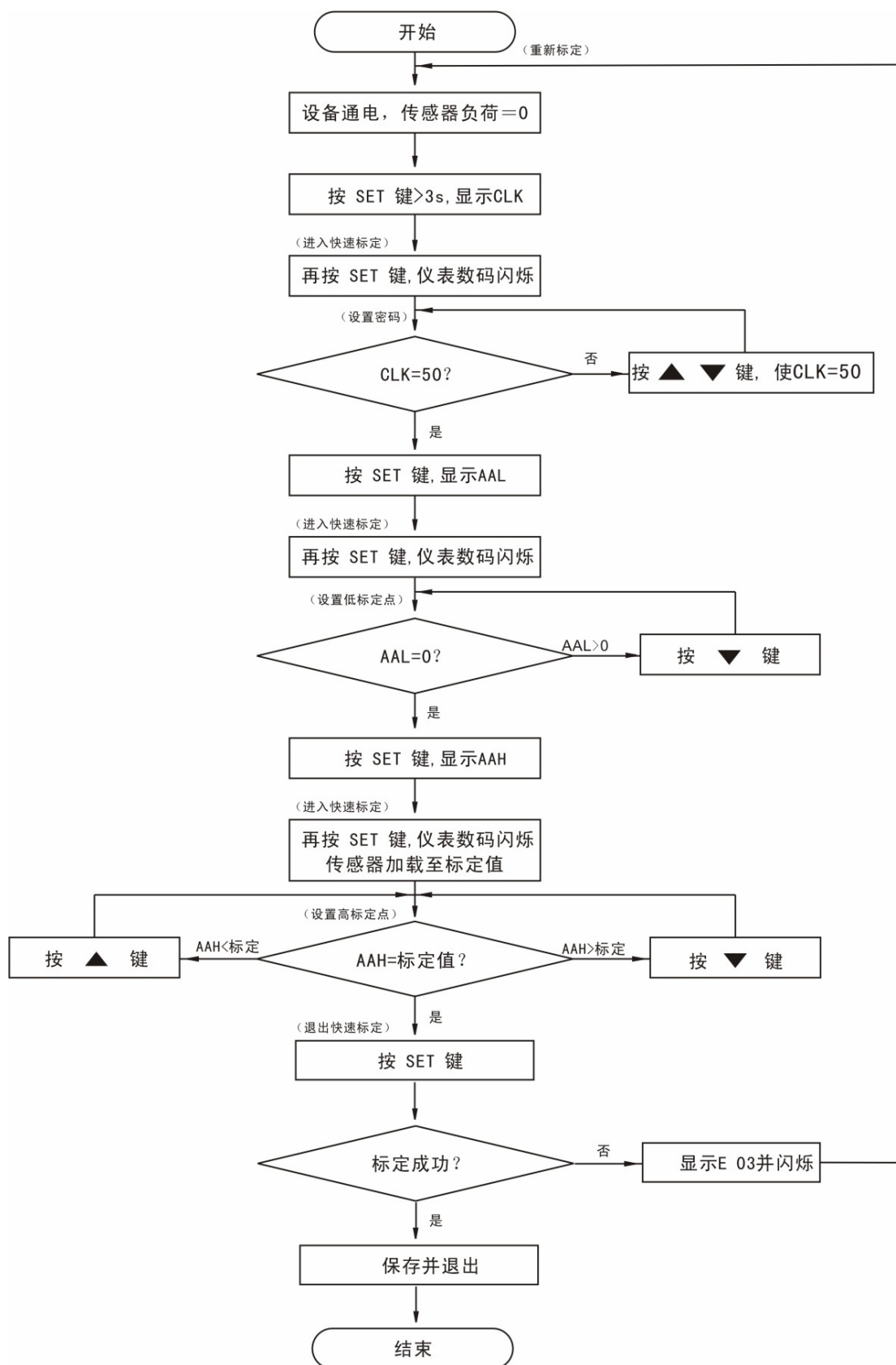


图 6.1.1 快速标定示意图