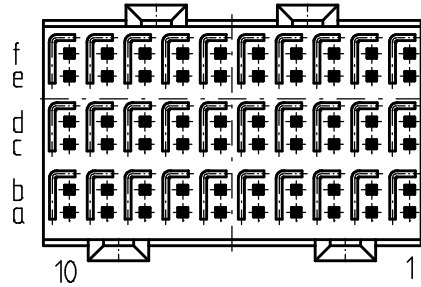
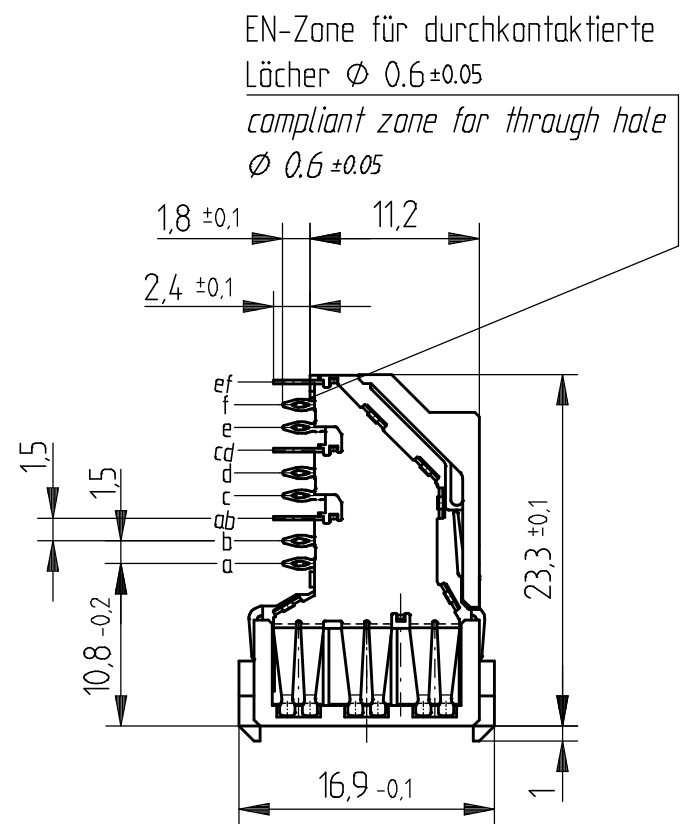
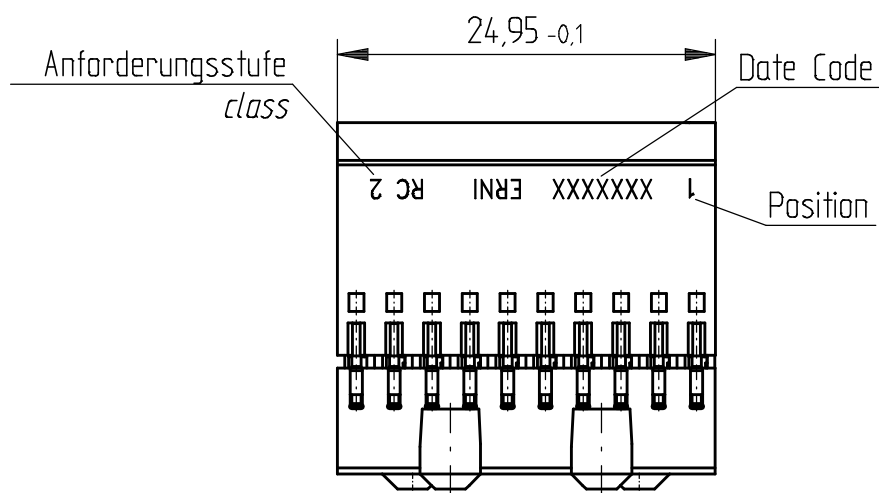
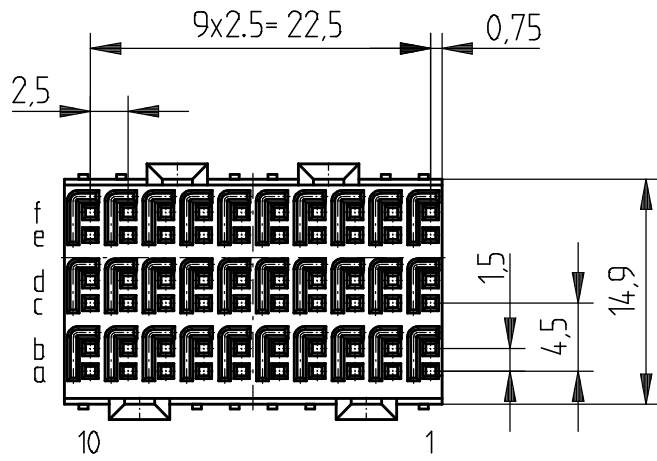


Bestückungsplan - *contact layout*

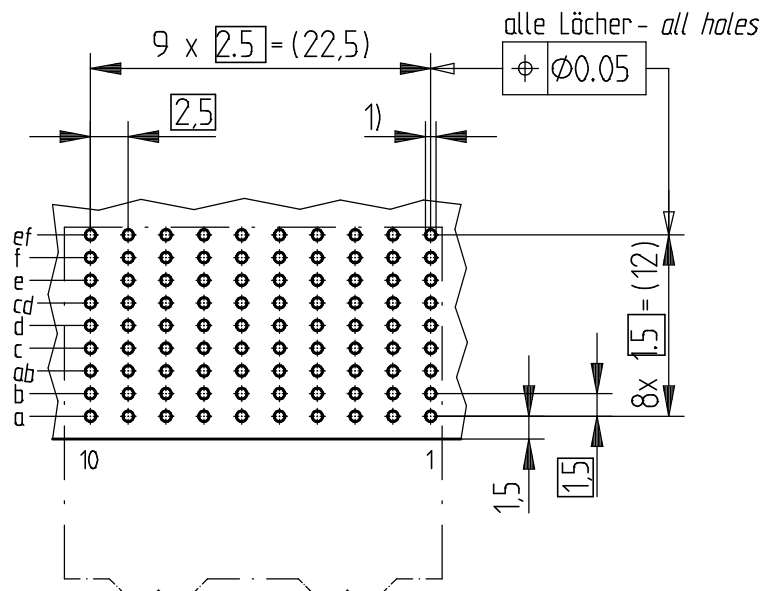


■ = bestückt - *assembled*



EN-Zone für durchkontaktierte Löcher $\varnothing 0.6 \pm 0.05$
compliant zone for through hole $\varnothing 0.6 \pm 0.05$

Lochbild für Leiterplatte *Board hole pattern*
 (Bestückungsseite) *(Component mounting side)*



- 1) $\varnothing 0.6 \pm 0.05$ Durchmesser des metallisierten Loches
 $\varnothing 0.6 \pm 0.05$ *Diameter of finished plated-through hole*
- $\varnothing 0.7 \pm 0.02$ Bohrungsdurchmesser des Loches
 $\varnothing 0.7 \pm 0.02$ *Diameter of drilled hole*

Schichtaufbau im metallisierten Loch
 siehe Zeichnung 114406

*Metal plating of plated-through hole
 see drawing 114406*

Kontakte und Schirmblech mit $0.8 \mu\text{m}$ Au galvanisiert.
contact and shielding parts plated with 30 μinch Au.

Information: Anforderungsstufe 2 / class 2	Tolerances	All Dimensions in mm	Scale	2:1
	All rights reserved. Only for information. To insure that this is the latest version of this drawing, please contact one of the ERNI companies before using.		Subject to modification without prior notice. Drawing will not be updated.	Designation ERmetZD Federleiste 3-10 ERmetZD Fem. Connector 3-10
a Index	28.06.2011 Date	www.ERNI.com	100600790001	K
Consider protection memo from DIN 34	V:00070905.SZA		ERMZD	