

Boîte de jonction en polycarbonate de type 4X (couverture opaque ou transparent)

Couvercle à verrou non métallique



Application

- Conçue pour isoler et protéger les commandes et les composants dans des applications intérieures et extérieures.
- Convient parfaitement aux commandes des pompes industrielles, au contrôle des eaux usées et d'irrigation ainsi qu'aux centrales solaires et éoliennes et aux usines de produits chimiques.

Normes

- UL 508 Types 1, 2, 3, 4, 4X, 12 et 13
- CSA Types 1, 2, 3, 4, 4X, 12 et 13
- **Conformes aux normes :**
 - NEMA Types 1, 2, 3, 4, 4X, 12 et 13
 - CEI 60529, IP66
 - Classe d'inflammabilité UL 94 V-0
 - Résistance aux UV F1, conforme à la norme UL746C pour usage extérieur
 - Conformes à la directive RoHS

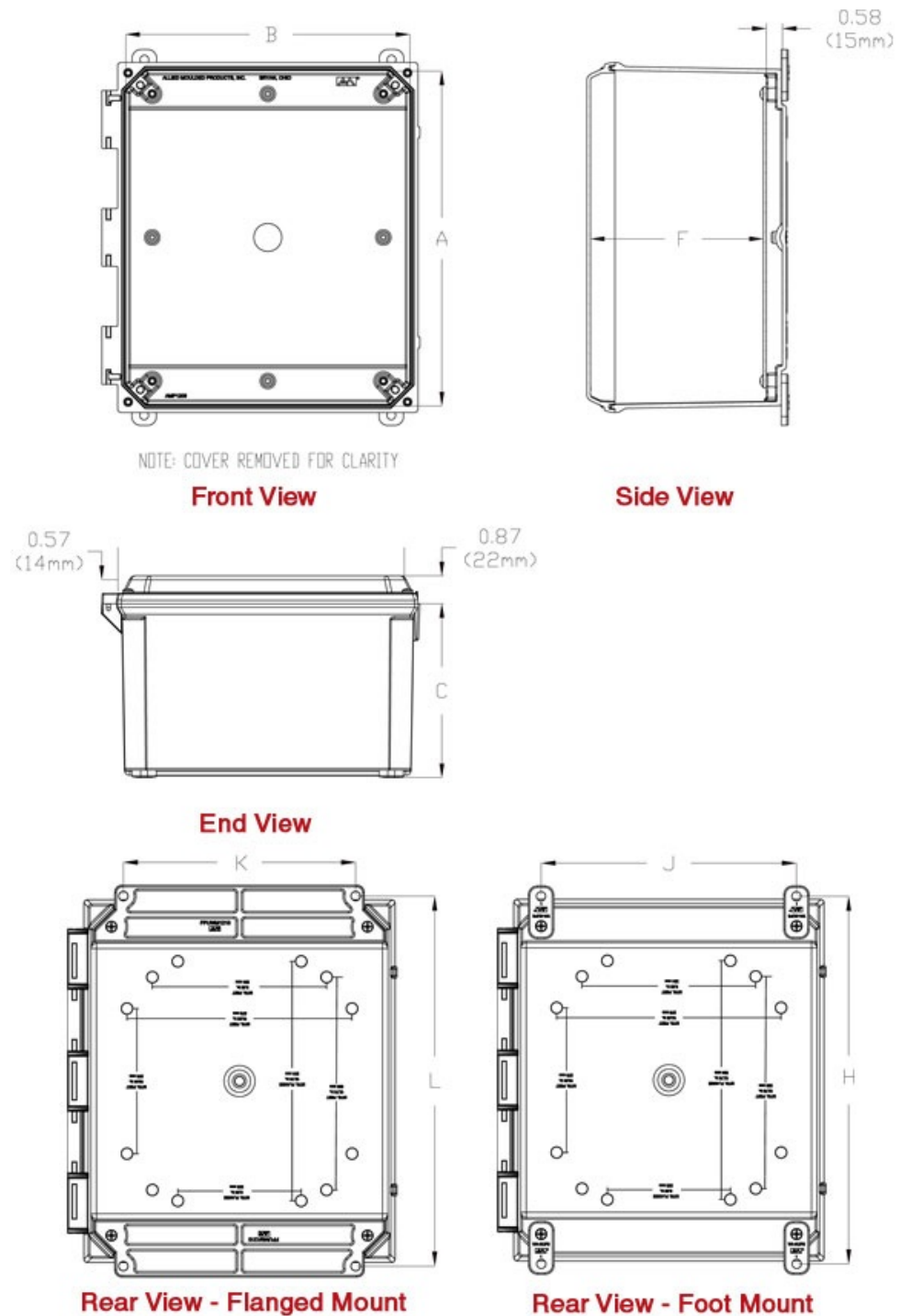
Construction

- L'armoire thermoplastique en polycarbonate moulé par injection avec couvercle assorti peut facilement être poinçonnée, découpée ou forée.
- Des agents anti-UV améliorés offrent une protection contre l'altération atmosphérique.
- Des douilles filetées en laiton sont fournies pour le montage de panneaux intérieurs offerts en option ou de trousse de raccordement. Quincaillerie d'assemblage incluse.
- Vis en acier inoxydable 316
- Les dispositifs de fermeture de porte sont munis de verrous à enclenchement cadénassables.
- L'armoire peut être dotée d'une plaque de recouvrement en polycarbonate transparent.
- Charnière moulée avec broche en acier inoxydable 316.
- Une garniture résistante à l'huile captive assure une étanchéité parfaite.
- Disponible avec bride en polycarbonate ou supports de montage au plancher pour un montage multi-directionnel.
- Températures de service entre 130 °C et -35 °C (266 °F à -31 °F).
- Indice d'impact de 16 J (12 pi/lb)
- Pour obtenir des renseignements sur la résistance à la corrosion, veuillez consulter le tableau présenté à la section Renseignements techniques.

Finition

- Les produits en polycarbonate ont un fini gris clair.
- Les panneaux intérieurs offerts en option sont en acier avec revêtement en poudre blanc, en aluminium non fini ou en fibre de verre.

Accessoires



Flanged

Solid Cover Flange	Clear Cover Flange	Overall Dimensions			Panel Dimensions		Mounting Centers		Optional Steel Inner Panel
		A	B	C	D	E	K	L (inches)	
Part No.	Part No.	A	B	C	D	E	K	L (inches)	Part No.
PCJ664NLF	PCJ664CCNLF	5.93	6.16	3.98	4.81	4.81	4.00	6.88 / 6.75	PCJR0505
PCJ864NLF	PCJ864CCNLF	7.94	6.16	3.98	6.75	4.88	4.00	8.88 / 8.75	PCJR0705
PCJ1084NLF	PCJ1084CCNLF	9.93	8.15	3.98	8.75	6.88	6.00	10.75	PCJR0907
PCJ12106NLF	PCJ12106CCNLF	11.92	10.15	5.98	10.75	8.88	8.00	12.75	PCJR1109
PCJ14126NLF	PCJ14126CCNLF	13.94	12.16	5.98	12.75	10.88	10.00	14.75 / 14.62	PCJR1311

Mounting Feet

Solid Cover Mounting Feet	Clear Cover Mounting Feet	Overall Dimensions			Panel Dimensions		Mounting Centers		Optional Steel Inner Panel
		A	B	C	D	E	J	H	
Part No.	Part No.	A	B	C	D	E	J	H	Part No.
PCJ664NL	PCJ664CCNL	5.93	6.16	3.98	4.81	4.81	4.91	6.75	PCJR0505
PCJ864NL	PCJ864CCNL	7.94	6.16	3.98	6.75	4.88	4.91	8.75	PCJR0705
PCJ1084NL	PCJ1084CCNL	9.93	8.15	3.98	8.75	6.88	6.91	10.75	PCJR0907
PCJ12106NL	PCJ12106CCNL	11.92	10.15	5.98	10.75	8.88	8.82	12.70	PCJR1109
PCJ14126NL	PCJ14126CCNL	13.94	12.16	5.98	12.75	10.88	10.82	14.70	PCJR1311

Les données sont sujettes à changement sans préavis.