

一、概述

TM9937 是静止式三相电子电度表专用集成电路，电路采用 CMOS 工艺制造。电路设计先进，内部集成有电流缓冲放大器，乘法器，A/D 转换器等电路。本品性能优良，质量安全可靠。封装采用 SOP24 封装。

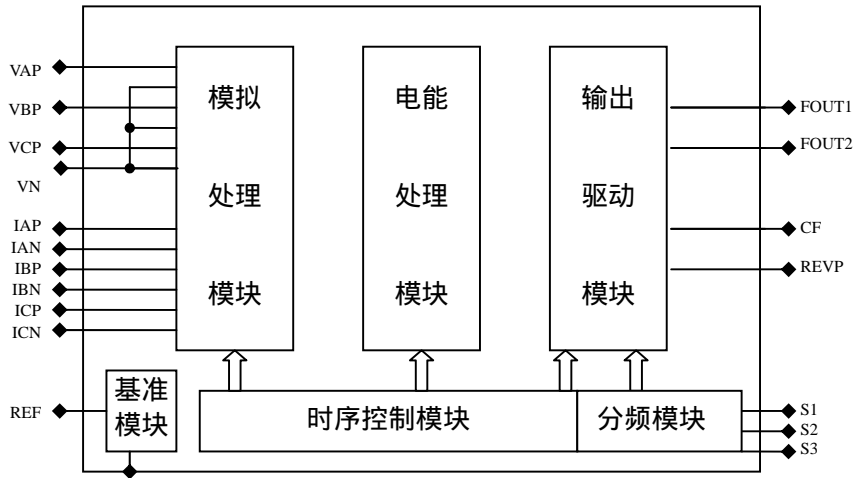
二、特性说明

- 精确测量单相，二相和三相的功率和电能
- 可测量正负两个方向的有功功率，且有负方向指示
- 跳变小，线性度高，动态工作范围宽
- 采用电流互感器作为电流取样
- 具有防潜动功能，低功耗
- F1 和 F2 可直接驱动步进电机
- CF 校验脉冲输出，可用 MCU 处理
- 适用于三相三线或三相四线电度表
- 芯片消耗功率小于 15mW
- 芯片内置振荡器，降低系统成本

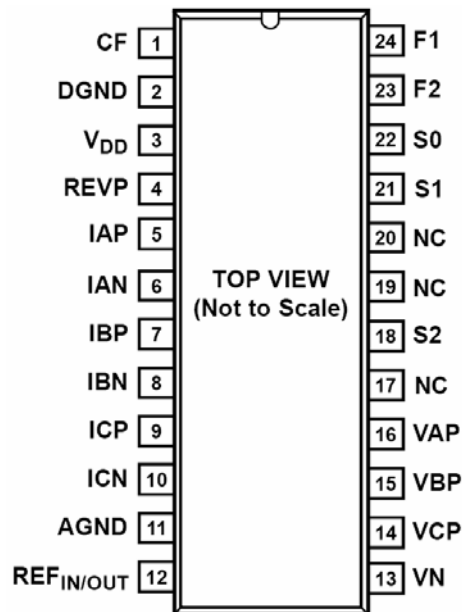
三、结构

TM9937是将来自电阻网络的交流电压采样信号和来自互感器交流电流采样信号进行取样，通过斩波平衡式电流缓冲器、空分乘法器的处理和电流型二阶delta-sigma模数转换器，对采样的信号进行有效功率测量，然后通过分频等处理，输出相关的频率脉冲。

四、内部功能框图



五、管脚定义



TM9937-SOP24

管脚号	符号	说明
1	CF	高频脉冲输出端
2	DGND	数字信号地
3	VDD	正电源
4	REVP	负向指示
5	IAP	电流采样信号输入端 A 相正极
6	IAN	电流采样信号输入端 A 相负极
7	IBP	电流采样信号输入端 B 相正极
8	IBN	电流采样信号输入端 B 相负极
9	ICP	电流采样信号输入端 C 相正极
10	ICN	电流采样信号输入端 C 相负极

11	AGND	模拟信号地
12	REF	基准输入/输出端
13	VN	电压相公共负端
14	VCP	电压采样信号输入端 C 相正极
15	VBP	电压采样信号输入端 B 相正极
16	VAP	电压采样信号输入端 A 相正极
17	NC	空脚，建议接 GND
18	S2	分频设置端
19	NC	空脚，建议接 GND
20	NC	空脚，建议接 GND
21	S1	分频设置端
22	S0	分频设置端
23	F2	驱动字轮输出端
24	F1	驱动字轮输出端

六、分频设置表

TM9937 设定使用分频表

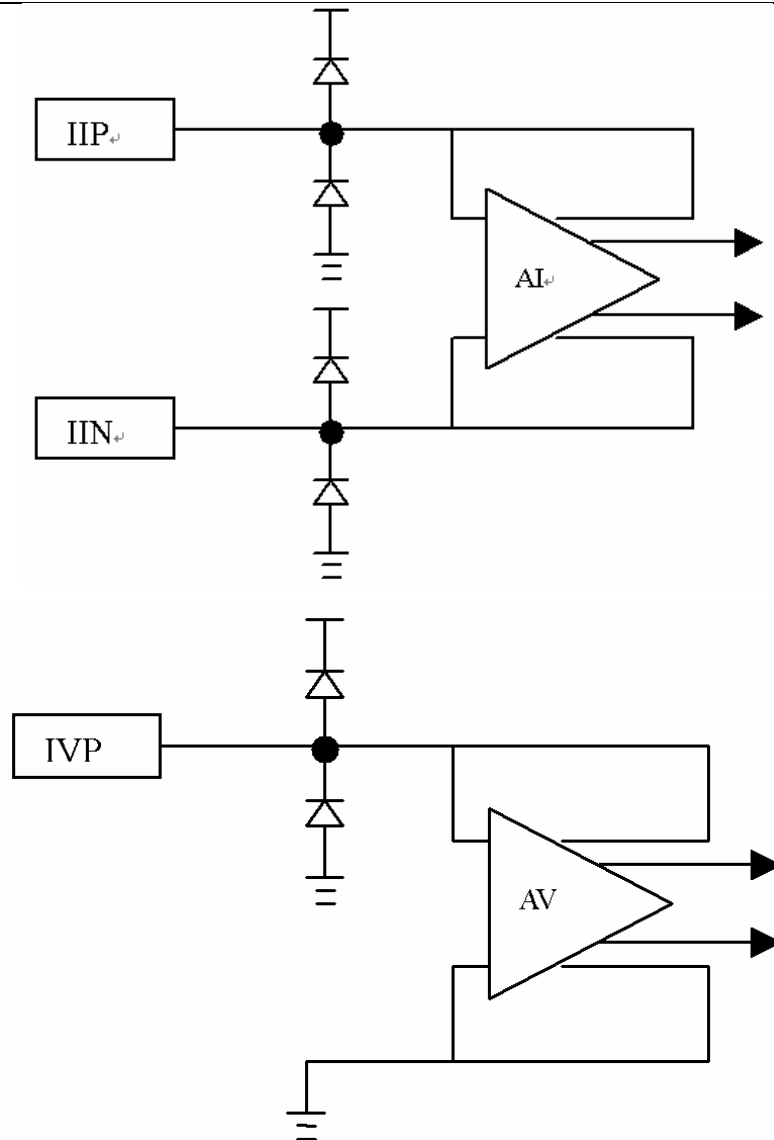
接线方法	Ib(A)	I _{max} (A)	C(电表常数)	counter (计数轮分频数)	F1/F2	C _{fmax}	S2S1S0
3P4W	1.5	6	3200	200/1	16	3.52	000
3P4W	1.5	6	1600	200/1	8	1.76	011
3P4W	5	20	800	200/1	4	3	001
3P4W	10	40	400	200/1	2	3	010
3P4W	15	60	200	200/1	1	2.2	110
3P4W	20	80	200	200/1	1	3	100
3P4W	30	100	100	100/1	1	1.8	111
3P3W	10	40	200	200/1	1	1.69	101

七、管脚功能描述：

TM9937是一个采用CMOS电路制作的数字模拟混合集成电路。工作动态范围宽，在三相的电能测试中可达到500:1，并且精度完全满足国家一级表的要求；这块集成电路包括三相电能测量中的所有基本功能，如：电压和电流信号的采样，放大电路，采用过采样技术的AD转换电路，有效功率乘法电路和电能计算电路等；TM9937输出产生的脉冲频率数正比与电能的消耗数。有两个脉冲频率输出脚，脉冲的产生表示了顺太的功率消耗，也表示了瞬态的电能方向。

1. 模拟量输入构造

下面为电流和电压的输入结构示意图。



采样输入端有嵌位二极管的保护电路，与输入的放大器结构制作在一起。通过在每个输入端的负反馈，电压采样放大器和电流采样放大器产生了一个虚拟的信号输入端，输入阻抗接近为零。在放大器的输出端，产生了一个与输入电流完全一样的镜像电流。

2. ESD保护

TM9937的输入输出端都加有ESD保护。

3. 功耗消耗

TM9937在5V的工作电源情况下，消耗的功率小于15mW。

4. 脉冲输出信号

计量的电能由FOUT的输出脉冲表示，最大的输出频率为64Hz。在FOUT1和FOUT2的输出端频率相同。

八、电气特性

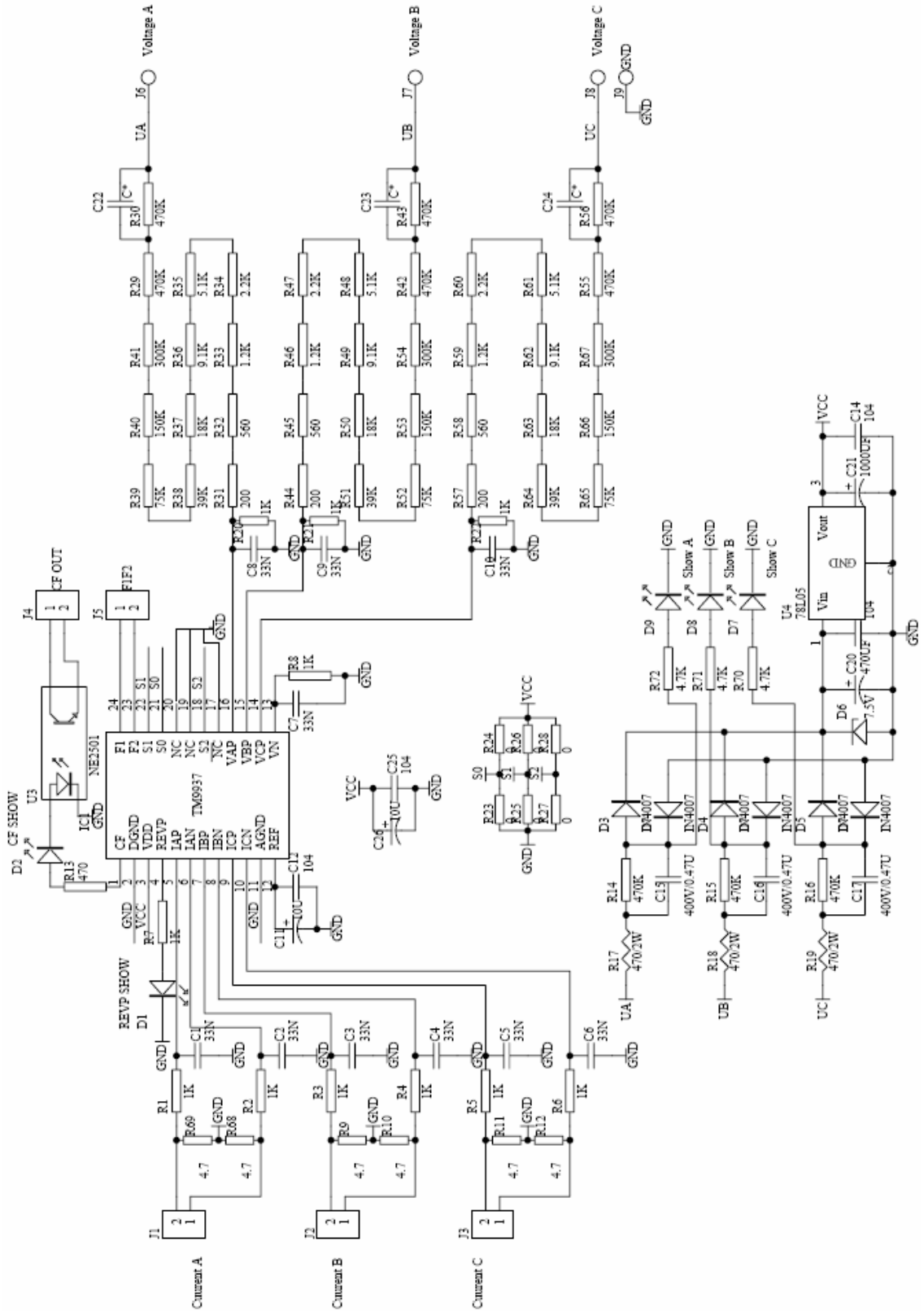
极限参数

项目	符号	最小值	最大值	单位
电源电压	Vdd-Vss	-0.3	6.0	V
管脚通过的电流	I _{pin}	-150	+150	mA
储存温度	T _{stg}	-40	+125	
工作温度	T _o	-40	+85	

电气参数(测试条件:除非有指出,测试温度范围从-10 到+70)

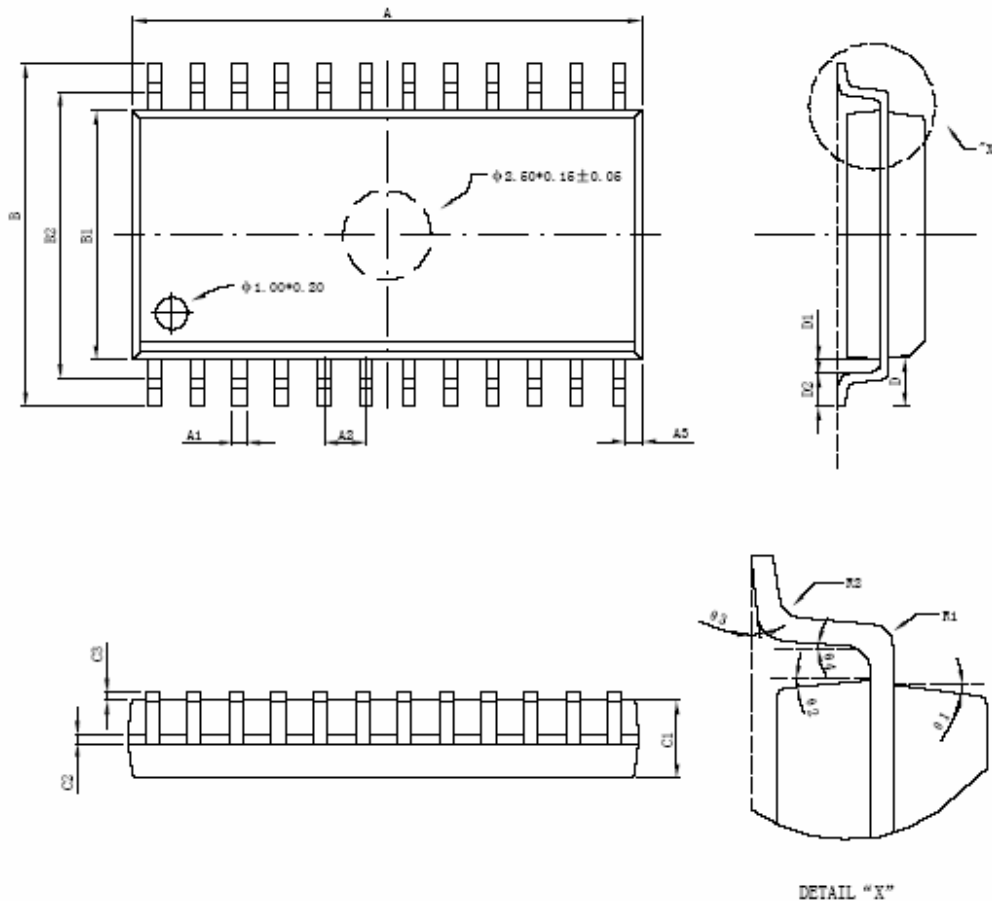
项目	符号	最小	典型	最大	单位	测试条件
工作温度	T ₀	-25		+85		
电源工作电压	VDD-VSS	4.5	5	5.5	V	
电源工作电流	I _{DD}			3	mA	
电流输入端(差分输入方式)						
电流输入范围	I _{ii}	-25		+25	uA	峰值电流
电压输入端(单端输入方式)						
电流输入范围	I _{iv}	-25		+25	uA	峰值电流
F1, F2, CF 输出低电平	V _{OL}	VDD-1		V		I _{OL} =5mA
输出高电平	V _{OH}		VSS+1	V		I _{oh} =-2mA
VREF 脚 电压	V _{ref}	2.3	2.4	2.5	V	对 GND 的电压范围

九、典型应用图例



十、封装

标注	尺寸	最小 (mm)	最大 (mm)	标注	尺寸	最小 (mm)	最大 (mm)
A		15.28	15.48	C4		0.86TYP	
A1		0.406TYP		D		1.34TYP	
A2		1.27TYP		D1		0.33TYP	
A3		0.50TYP		D2		0.70	0.90
B		9.90	10.50	R1		0.25TYP	
B1		7.42	7.62	R2		0.25TYP	
B2		8.7TYP		θ1		7° TYP	
C1		2.13	2.23	θ2		7° TYP	
C2		0.204	0.33	θ3		4° TYP	
C3		0.10	0.25	θ4		10° TYP	



SOP24