



SSL21081/SSL21083

コンパクト非調光 LED 照明用ドライバ

Rev. 1 – 2013 年 6 月 5 日

製品データシート

この日本語資料は、参考資料としてご提供しております。英語版のオリジナル資料は頻繁に更新されます。最終的なご確認は最新の英語版データシートをご参照ください。

1. はじめに

SSL21081/SSL21083 は、汎用照明アプリケーションで LED ランプをドライブするために開発された高電圧 IC（集積回路）ファミリです。

このファミリの主な特徴は次の通りです。

- 小型プリント基板（PCB）を実現するコンパクトなソリューション
- 優れた効率（最大 95%）
- 優れた集積度
- 少ない部品点数（BOM）

これらの IC は 300V もしくは 600V 耐圧の MOSFET 内蔵しております。

これらの IC は、BCM（Boundary conduction mode: 電流臨界モード）コンバータとして機能し、バックコンバータで使用します。この IC ファミリは内部高圧電流源によって高圧電源から直接起動できるようにデザインされていて、その後はドレインから容量結合で dV/dt 電源を生成、または補助電源を使用します。この機能が、完全な柔軟なアプリケーションデザイン環境を提供します。消費電流は 1.3mA で、内部クランプによって電源電圧が制限されます。

SSL21081/SSL21083 は、5% 以内の LED 電流精度で、正確な出力電流制御機能を提供します。また、PWM（Pulse-Width Modulation: パルス幅変調）調光をサポートしていると共に、容易な LED 温度フィードバックを含む多くの保護機能を提供します。

2. 特徴およびメリット

- 整流化された電源から複数の LED スtring をドライブする LED ドライバ IC ファミリ
- 高効率スイッチモード降圧ドライバ製品ファミリ
 - ◆ SSL21081AT/SSL21081T: 300 V (DC) のパワースイッチを内蔵した LED ドライバ
 - ◆ SSL21083AT/SSL21083T: 600 V (DC) のパワースイッチを内蔵した LED ドライバ
- 高効率の BCM (電流臨界モード) コントローラ
 - ◆ 還流ダイオードで逆回復損失ゼロ
 - ◆ ZCS (ゼロ電流スイッチング) のスイッチオン
 - ◆ ZVS (ゼロ電圧スイッチング) またはバレースイッチングのスイッチオン
 - ◆ 最低限のインダクタンス値とサイズ
- 直接 PWM 調光が可能
- cycle-by-cycle 電流制御による高速過渡応答
 - ◆ LED 電流で無視できるレベルの AC 電源リップル、最小限のコンデンサ合計値
 - ◆ LED 電流のオーバーシュート / アンダーシュートなし
- LED 順電圧でピンニングが不要



- 内部保護機能
 - ◆ 低電圧ロックアウト (UVLO)
 - ◆ リーディングエッジブランキング時間 (LEB)
 - ◆ 過電流保護 (OCP)
 - ◆ 短絡巻線保護 (SWP) SSL21081T/SSL21083T のみ
 - ◆ 内部温度保護 (OTP)
 - ◆ 電圧低下保護
 - ◆ 出力短絡保護 (OSP)
- 少ない部品点数 (表 3) の LED ドライバソリューション
 - ◆ ZCS により、ショットキーダイオードが不要
 - ◆ PWM 調光に調光スイッチとハイサイドドライバが不要
 - ◆ 単一の NTC 抵抗器による簡単な外部温度保護
 - ◆ ソフトスタート機能オプション
 - ◆ 待機中、内蔵インジケータライトにより壁スイッチと互換可能¹
- LED ランプの製品寿命に匹敵するかこれを上回る IC 製品寿命

3. アプリケーション

SSL21081/SSL21083 は、単一電源の入力電圧で正確な固定電流出力を実現するコンパクトな LED ライティングアプリケーション向けに構築された製品です。電源の入力電圧は、100V、120V、230V をサポートしています (AC)。出力信号は、PWM 信号によって調光できます。

1.内蔵ライトを有する壁スイッチの広く知られている例として、ホタルスイッチがあります。

4. クイックリファレンスデータ

表 1. クイックリファレンスデータ

シンボル	パラメータ	条件	最小	typ	最大	単位
V_{CC}	電源電圧	動作範囲	[1] 8	-	14	V
R_{DSon}	ドレイン - ソース オンステート抵抗	SSL21083T/SSL 21083AT; $T_j = 25\text{ }^\circ\text{C}$	4	5	6	Ω
		SSL21083T/SSL 21083AT; $T_j = 125\text{ }^\circ\text{C}$	6	7.5	9	Ω
		SSL21081T/SSL 21081AT; $T_j = 25\text{ }^\circ\text{C}$	2.05	2.3	2.55	Ω
		SSL21081T/SSL 21081AT; $T_j = 125\text{ }^\circ\text{C}$	3.05	3.45	3.85	Ω
f_{conv}	変換周波数		-	100	-	kHz
I_{DRAIN}	変換周波数、DRAIN ピン	SSL21083T/SSL 21083AT	-1	-	1	A
		SSL21081T/SSL 21081AT	-2	-	2	A
V_{DRAIN}	電圧、DRAIN ピン	SSL21083T/SSL 21083AT	-0.4	-	600	V
		SSL21081T/SSL 21081AT	-0.4	-	300	V

[1] DVDT 電源を使用している IC によって、VCC の最大動作電圧は 14V を超える場合があります。

5. オーダー関連情報

表 2. オーダー関連情報

タイプ	パッケージ		
	名称	説明	バージョン
SSL21081T	SO8	プラスチックモールドアウトラインパッケージ、8 リード、ボディ幅 3.9 mm	SOT96-1
SSL21083T			
SSL21081AT			
SSL21083AT			

5.1 オーダーオプション

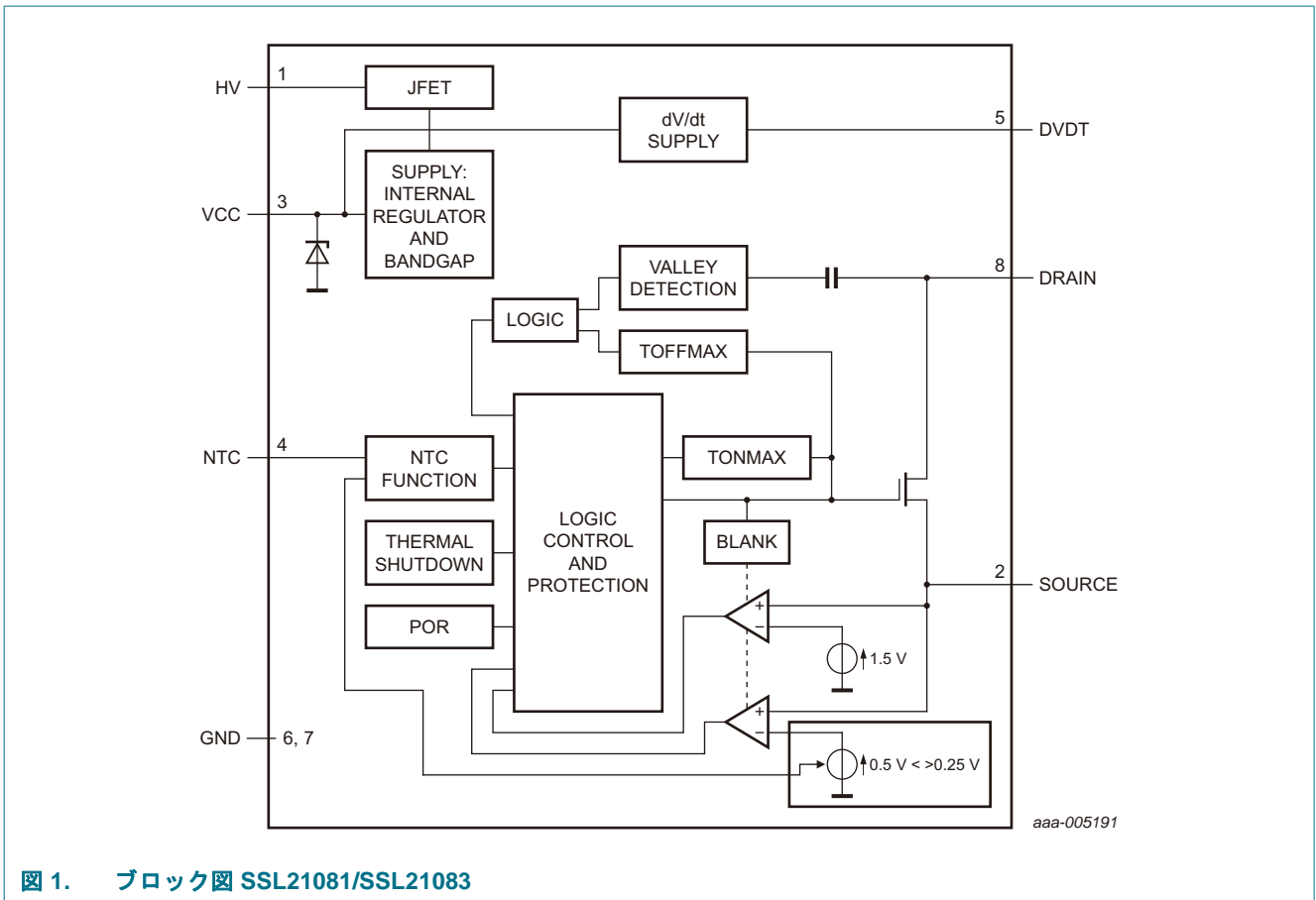
注意: 特に記載ない限り、電圧はすべて V(AC) です。

表 3. オーダーオプション関連情報

SSL2108X プラットフォーム バリエーション	入力電圧	内部 MOSFET 特性	パッケージ	電圧低下保護 選択
SSL21081T	100 V; 120 V	300 V (DC); 2 Ω	SO8	yes
SSL21081AT				no
SSL21083T	100 V; 120 V;	600 V (DC); 5 Ω	SO8	yes
SSL21083AT	230 V			no

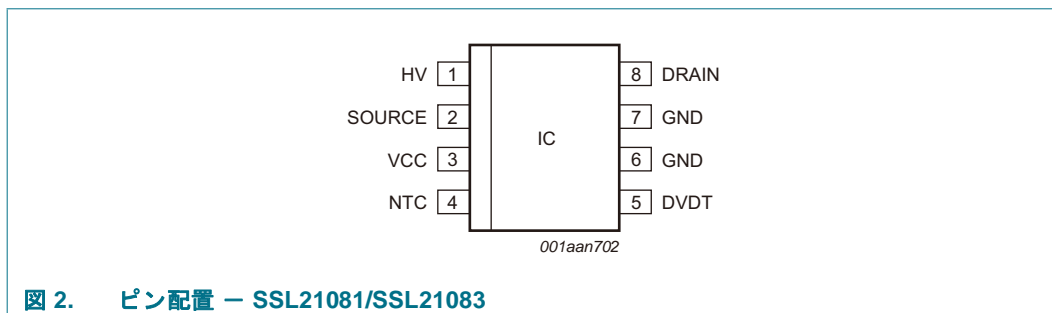
[1] SO12 パッケージには、いわゆるヒューズリードが多くあり、高い出力が必要な場合に使用できます。

6. ブロック図



7. ピン配置

7.1 ピン配置



7.2 ピンの説明

表 4. ピンの説明

シンボル	ピン (SO8)	説明
HV	1	高電圧電源ピン
SOURCE	2	内部スイッチ LOW 側
VCC	3	電源電圧
NTC	4	LED 温度保護入力
GND	6, 7	GND
DVDT	5	AC 電源ピン
DRAIN	8	内部スイッチ HIGH 側

8. 機能説明

8.1 コンバータ動作

SSL21081/SSL21083 のコンバータは BCM（電流臨界モード）のピーク電流制御システムです。基本的なアプリケーション図を [図 3](#) に、波形を [図 4](#) に示します。このタイプのコンバータは連続および不連続モードの境界で動作し、電力はスイッチがオンになる期間ごとにインダクタ L に蓄えられます。内部 MOSFET スイッチがオンのとき、インダクタ電流 I_L はゼロになります。その後、L での電流の振幅は $V_{IN} \sim V_{OUT}$ および内部 MOSFET がオンになっている時間に比例します。内部 MOSFET スイッチがオフになっても電流は還流ダイオード及び出力コンデンサを流れ続け、 V_{OUT} の値に比例したレートに落ちます。LED 電流 I_{LED} はピークスイッチ電流の半分にほぼ等しく、インダクタ電流 I_L がゼロになるとすぐに新しいサイクルが始まります。

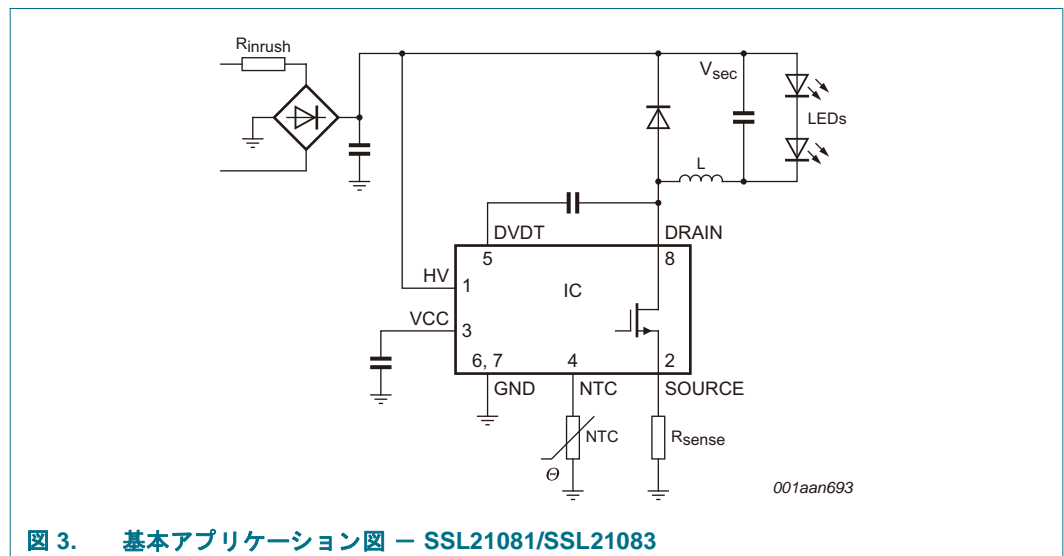


図 3. 基本アプリケーション図 – SSL21081/SSL21083

8.2 バレー検出

一次スイッチがオンになると新しいサイクルが始まります ([図 4](#))。時間 t_1 の後、ピーク電流が SOURCE ピンで検出されると、スイッチはオフになり 2 次側ストロークが開始します (3)。2 次側ストロークが完了し、 t_3 でコイル電流がゼロになると、ドレイン電圧は $V_{IN} - V_{OUT}$ レベルでオシレーションを開始します。この振幅は V_{OUT} に等しくなります。SSL2108X 回路にはバレー検出という特別な機能が統合されていて、スイッチのドレインの電圧が最低値になると、DRAIN ピンに内蔵された専用回路がこれを検出します。そして次のサイクルが始まります。この結果、容量性スイッチング損失が軽減されます。オシレーションの周波数と電圧スイングの両方が検出の指定範囲 (f_{ring} と $\Delta V_{rec(min)}$) 内にあるとき、バレーが検出され、受け入れられます。有効なバレーが検出されない場合、最長オフ時間 ($t_{off(high)}$) になるまで 2 次側のストロークが継続され、そして次のサイクルが始まります。

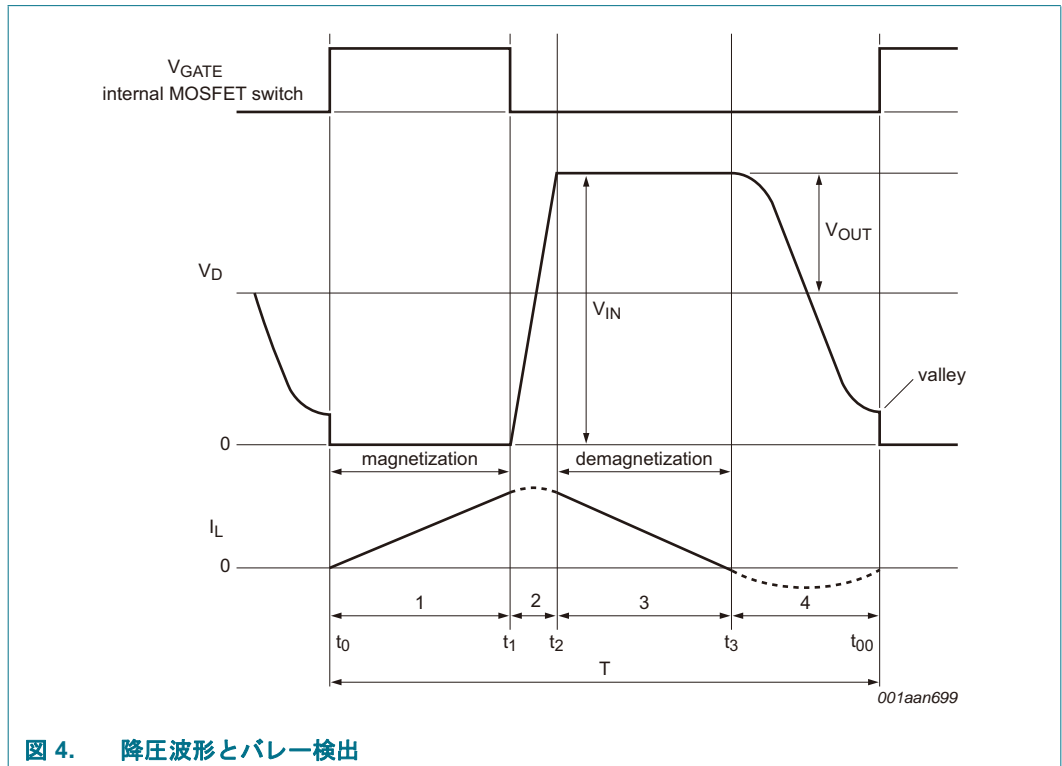


図 4. 降圧波形とバレー検出

8.3 保護機能

SSL2108X の IC には、次の保護機能が搭載されています。

- 低電圧ロックアウト (UVLO)
- リーディングエッジブランキング時間 (LEB)
- 過電流保護 (OCP)
- 内部温度保護 (OTP)
- 電圧低下保護
- 短絡巻線保護 (SWP) SSL21081/SSL21083 のみ
- 出力短絡保護 (OSP)
- LED 温度制御および保護

SWP と OSP はラッチ保護となり、リセットが実行されるまで (パワーオンリセット)、IC は停止状態になります。VCC が VCC(rst) を下回ると、IC はラッチ保護モードをリセットします。内部 OTP および LED 温度保護はセーフリスタート (自動復帰) 保護機能で、IC が停止状態となることで VCC が VCC(stop), 以下に低下し、スタートアップを行います。スイッチングは、異常状況が取り除かれたときにのみ開始します。

8.3.1 低電圧ロックアウト (UVLO)

VCC ピンの電圧が VCC(stop), を下回ると、IC はスイッチングを停止します。停止後、HV ピン電圧からの VCC 供給によって再開が試行されます。

8.3.2 リーディングエッジブランキング時間 (LEB)

短絡巻線や過電流の検出ミスを防止するため、スイッチオンの直後にブランキング時間が置かれます。内蔵 MOSFET がオンになると、ドレイン-ソース間電圧に充電されたドレイン-ソース間容量がショートとなり放電され、短い電流スパイクが発生することがあります。LEB 時間 (t_{leb}) の間、スパイクは無視されます。

8.3.3 過電流保護 (OCP)

SSL2108X には高精度のピーク電流検出器を持っています。このピーク電流検出機は SOURCE ピン電圧がピーク電圧 $V_{th(ocp)SOURCE}$ に達したことを検出します。スイッチを流れる電流は、SOURCE ピンに接続されている抵抗器を通じて検出されます。検出回路は LEB 時間 t_{leb} の後にオンになります。設計上、LED 電流はピーク電流の半分となるため、自動的に動作時の最大 LED 電流からの保護機能を提供します。過電流の検出と実際のスイッチの終了 $t_{d(ocp-swoff)}$ との間には伝播遅延があり、この遅延のため実際のピーク電流は SOURCE ピンへの直列抵抗に設定されている OCP レベルよりも若干高くなります。

8.3.4 温度保護 (OTP)

一定の IC 温度 ($T_{th(otp)}$) で内部 OTP 機能が起動すると、コンバータは動作を停止します。IC の温度が $T_{th(rel)otp}$ 以下になると OTP によるセーフリスタートを行い、スイッチングが再開されます。

8.3.5 電圧低下保護

電圧低下保護機能は、入力電圧が出力電圧レベル近くまで落ちたときにランプの電力を制限するようにデザインされています。入力電力は一定でなければなりません、入力電流が入力回路にとって大きすぎるレベルまで高くなってしまいます。SSL2108X では、スイッチ $t_{on(high)}$ に最長オンタイム時間が設定されています。オンフェーズ中のコイルの電流上昇率は入力電圧と出力電圧の間の差異に比例するので、ピーク電流が $t_{on(high)}$ に達することはなく、LED への平均出力電流が減少します。

8.3.6 短絡巻線保護 (SWP) SSL21081/SSL21083 のみ

MOSFET (したがって SOURCE ピンに接続されている外部抵抗器) を通じた立上り電流が急な場合、SWP 機能がオンになります。このように急な立上り電流は、還流ダイオードからの短絡がある場合に発生します。また、入力電圧と DRAIN ピンの間のインダクタが小さい、または短絡した場合にも発生します。SOURCE ピンの電圧が 1.5V を超えている場合、LEB 時間 t_{leb} の後にラッチ保護が実行されます。また、 V_{CC} が $V_{CC(rst)}$ を下回ると、IC はラッチ保護モードをリセットします。

8.3.7 出力短絡保護 (OSP)

2 次側ストローク (スイッチオフ時間) で最大オフ時間 ($t_{off(high)}$) 以内にバレーが検出されない場合、一般的に出力電圧はアプリケーションで許容されている下限を下回っています。この状況は、スタートアップ時または短絡時に発生します。 $t_{off(high)}$ が検出されるとタイマーが開始され、その後のいずれかのサイクルで有効なバレーが検出された場合のみ停止します。

$t_{det(sc)}$ でバレーが検出されなかった場合は実際に短絡が発生していると判断され、スタートアップされず、IC はラッチ保護に入ります。 V_{CC} が $V_{CC(rst)}$ を下回ると、ラッチ保護モードはリセットされます。PWM 調光の間、PWM 信号がオフサイクルの間は OSP タイマーが一時停止となります。

8.4 VCC 電源

SSL21081/SSL21083 への電力供給方法は 3 種類あります。

- 通常動作では、DVDT ピンの電圧スイングが IC 内で整流化され、VCC ピンへの電流が提供されます。
- スタートアップ時、HV ピンに接続されている内部電流源が、dV/dt 電源か VCC ピンの外部電流が電力を提供するまで内部電力を提供します。
- 外部電圧源を VCC ピンに接続することができます。

IC は、VCC ピンの電圧が $V_{CC(startup)}$ を上回ると起動し、VCC ピンの電圧が $V_{CC(stop)}$ を下回るとロックアウト（スイッチングを停止）します。dV/dt 電源が電力を安定供給するまで、起動電圧と停止電圧のヒステリシスにより、バッファコンデンサが電力を供給します。SSL21081/SSL21083 には内部 V_{CC} 電圧クランプがあります。このクランプは、内部アクティブツェナーダイオード（またはシャントレギュレータ）です。この内部アクティブツェナーダイオードによって、電源 VCC ピンの電圧が V_{CC} の最大値に制限されません。dV/dt 電源の最大電流から IC の電流消費をマイナスした値が I_{DD} の最大値より低い場合（ゲートドライバの負荷で決まります）、dV/dt 電源回路で外部ツェナーダイオードは必要ありません。

8.5 DVDT 電源

DVDT ピンは内部整流ステージに接続されています。このピンに十分な振幅の交流電圧が供給されると、他の外部電源接続なしに IC へ電力を供給できます。これは IC への継続的な電力供給にレギュレータを使用している場合のさらなる高い電力損失を防ぐ上で効果的な方法です。補助電源とは違い、インダクタに補助巻線は必要ありません。

8.6 VCC レギュレータ

電源の電圧落ち込みによって、DVDT ピンを通じて必要な IC 電流を供給するには入力電圧が低くなりすぎる場合があります。このような場合、VCC 電圧が $V_{CC(swon)reg}$ レベルを下回ると、電流容量が $I_{sup(high)HV}$ の別の内蔵レギュレータが起動します。このレギュレータの役割は、DVDT 電源が提供できない必要な電源電流を供給することで、IC が UVLO にならないようにすることです。VCC 電圧が $V_{CC(swon)reg}$ レベルを上回っている場合、このレギュレータはオフになります。

8.7 NTC 機能および PWM 調光

NTC ピンは、LED 温度保護を制御するために使用できます。また、デジタル信号を使用したライト出力のオン/オフの入力として使用することもできます (PWM 調光)。このピンには $I_{\text{offset(NTC)}}$ の電流を生成する内部電流源があります。LED の温度をモニタリングする NTC 抵抗器は、直接 NTC ピンに接続できます。抵抗値および NTC ピンの対応する電圧によって、コンバータは下図 (図 5) のように反応します。

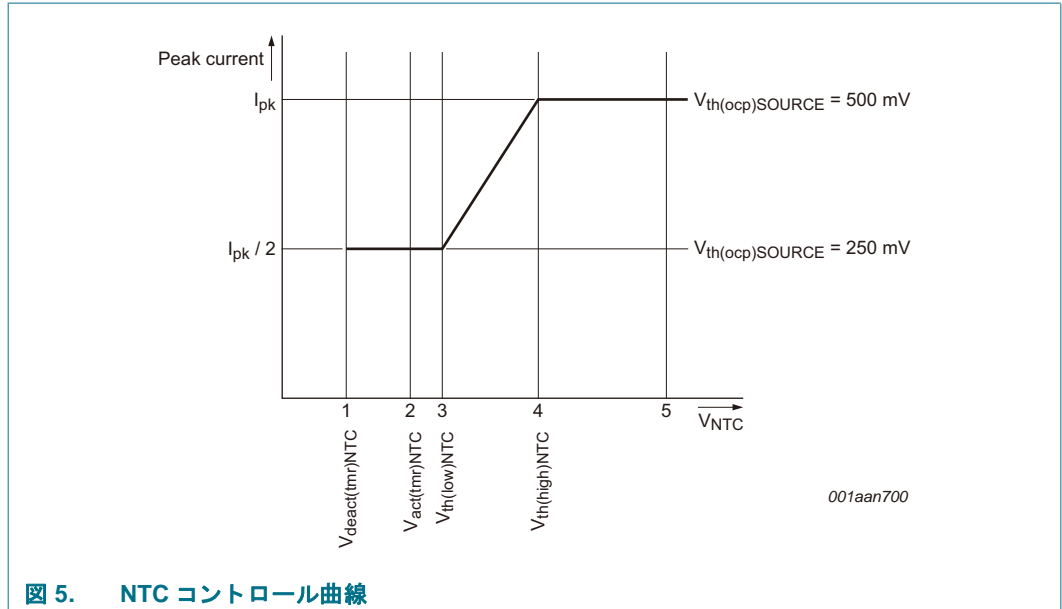


図 5. NTC コントロール曲線

NTC ピンの電圧が $V_{\text{th(high)NTC}}$ より高い場合 (図 5 (4))、コンバータは定格出力電流を供給します。電圧がこのレベルより低い場合、ピーク電流は $V_{\text{th(low)NTC}}$ になるまで徐々に減少します (図 5 (3))。これで、ピーク電流は定格動作のピーク電流の半分になります。 $V_{\text{act(tmr)NTC}}$ を過ぎると (図 5 (2))、下記の状況を区別するためのタイマーが起動します。

- $t_{\text{to(deact)NTC}}$ 時間内にローレベル $V_{\text{deact(tmr)NTC}}$ に達しなかった場合 (図 5 (1)) LED 過熱が検出され、IC はスイッチングを停止して HV ピン電圧からの再開を試行します。NTC ピンの電圧が $V_{\text{th(high)NTC}}$ を上回ると再開します (図 5 (4))。ピーク電流の減少によって NTC 温度が低下しなかったとして、LED OTP がオンになります。
- $t_{\text{to(deact)NTC}}$ 時間内にローレベル $V_{\text{deact(tmr)NTC}}$ に達しなかった場合 (図 5 (1))、ピンが外部的にプルダウンされたと判断されます。再開機能は起動せず、出力電流がゼロまで減らされます。この方法で PWM 調光を実装することができます。電圧が $V_{\text{deact(tmr)NTC}}$ を超えると、再度出力電流が増加します。

8.7.1 ソフトスタート機能

NTC ピンを使用してソフトスタート機能を実現できます。電源投入の間、NTC ピンのレベルは LOW になります。コンデンサを接続することで (NTC 抵抗と並列)、時定数を定義できます。時定数によって、NTC ピンのレベルがゆっくりと上昇します。 $V_{\text{th(low)NTC}}$ レベルを過ぎると (図 5 (3))、コンバータが最大電流の半分で起動します。 $V_{\text{th(high)NTC}}$ に達すると (図 5 (4))、出力電流が最大値に向かってゆっくりと上昇します。

8.8 ヒートシンク

SSL21081/SSL21083 アプリケーションではプリント基板の銅がヒートシンクの役割を果たします。

下記の式 (式 1) は、最大許容損失 P と接合部周囲間熱抵抗の関係です。

$$R_{th(j-a)} = (R_{j(max)} - R_{amb}) / P \quad (1)$$

ただし

$R_{th(j-a)}$ = 接合部周囲間熱抵抗

$T_{j(max)}$ = 最大ジャンクション温度

T_{amb} = 周囲温度

P = 許容損失

9. 絶対最大定格

表 5. 絶対最大定格

絶対最大定格 (IEC 60134) に基づく。

シンボル	パラメータ	条件	最小	最大	単位
全般					
SR	スルーレート	DRAIN ピン	-5	+5	V/ns
P_{tot}	総許容損失	SO8 パッケージ	-	0.6	W
T_{amb}	周囲温度		-40	+125	°C
T_j	ジャンクション温度		-40	+150	°C
T_{stg}	ストレージ温度		-55	+150	°C
電圧					
V_{CC}	電源電圧	連続	[1] -0.4	+14	V
V_{DRAIN}	DRAIN ピン電圧	600 V バージョン	-0.4	+600	V
		300 V バージョン	-0.4	+300	
V_{HV}	HV ピン電圧	電流制限	-0.4	+600	V
V_{SOURCE}	SOURCE ピン電圧	電流制限	-0.4	+5.2	V
V_{NTC}	NTC ピン電圧	電流制限	-0.4	+5.2	V
電流					
I_{DD}	電源電流	VCC ピン	[1] -	20	mA
I_{DRAIN}	DRAIN ピン電流	600 V バージョン	-1	+1	A
		300 V バージョン	-2	+2	A
I_{SOURCE}	SOURCE ピン電流	600 V バージョン	-1	+1	A
		300 V バージョン	-2	+2	A
I_{DVDT}	DVDT ピン電流	持続時間最長 20 μ s	-	1.3	A
V_{ESD}	静電放電電圧	人体帯電モデル (DRAIN と HV を除く全ピン)	[2] -2	+2	KV
		人体帯電モデル、DRAIN と HV	-1	+1	KV
		帯電デバイス	[3] -500	+500	V

[1] 内部クランプによって電源電圧と電流の限度値が設定されます。

[2] 人体帯電モデル：1.5 k Ω 直列抵抗を通じた 100 pF コンデンサの放電に相当

[3] デバイス帯電モデル：IC への最大 1kV の帯電およびその後の各ピンで 1 Ω 抵抗を通じた 0V への放電に相当

10. 熱特性

表 6. 熱特性

シンボル	パラメータ	条件	Typ	単位
$R_{th(j-a)}$	接合部周囲間熱抵抗	外気、SO8 パッケージ、PCB: 2 cm × 3 cm、 2 層 (1 層あたり 35 μ m Cu)	142	K/W
		外気、SO8 パッケージ、PCB: JEDEC 2s2p	72	K/W
Ψ_{j-top}	IC 表面熱抵抗	SO8 パッケージ上面最高温度部にて計測	3.4	K/W

11. 特性

表 7. 特性

シンボル	パラメータ	条件	最小	Typ	最大	単位
f_{conv}	変換周波数		-	100	-	kHz
高圧						
$I_{leak(DRAIN)}$	リーク電流、DRAIN ピン	$V_{DRAIN} = 600$ V	-	-	10	μ A
		$V_{DRAIN} = 300$ V	-	-	10	μ A
$I_{leak(HV)}$	リーク電流、HV ピン)	$V_{HV} = 600$ V	-	-	30	μ A
		$V_{HV} = 300$ V	-	-	30	
電源						
V_{CC}	電源電圧	動作範囲	1 8	-	14	V
$V_{CC(startup)}$	スタートアップ電源電圧		11	12	13	V
$V_{CC(stop)}$	ストップ電源電圧		8	9	10	V
$V_{CC(hys)}$	電源電圧のヒステリシス	$V_{CC(startup)}$ と $V_{CC(stop)}$ の間	2	-	-	V
$V_{CC(rst)}$	リセット電源電圧		4.5	5	5.5	V
$V_{CC(swon)reg}$	レギュレータスイッチオン電源電圧	不十分な dV/dt 電源	8.75	9.25	9.75	V
$V_{CC(swoff)reg}$	レギュレータスイッチオフ電源電圧	不十分な dV/dt 電源	9.5	10	10.5	V
$V_{CC(reg)hys}$	レギュレータ電源電圧ヒステリシス	$V_{CC(swoff)reg} - V_{CC(swon)reg}$	0.3	-	-	V
$V_{CC(regswon-stop)}$	レギュレータスイッチオン / ストップ間の電源電圧差異	$V_{CC(swon)reg} - V_{CC(stop)}$	0.3	-	-	V
消費電力						
$I_{stb(HV)}$	待機電流、HV ピン	スタートアップ中または保護時 $V_{HV} = 100$ V	300	350	400	μ A
I_{CC}	電源電流	通常動作	-	1.3	-	mA
電流容量						
$I_{sup(high)HV}$	高電源電流、HV ピン	待機: $V_{HV} = 40$ V; $V_{CC} < V_{CC(stop)}$	1	1.3	1.6	mA
		レギュレータ: $V_{HV} = 40$ V; $V_{CC} < V_{CC(swon)reg}$ 、スタートアップ後	2	2.3	2.6	mA
電源および SWP						
$V_{th(ocp)SOURCE}$	過電流保護しきい電圧、SOURCE ピン	$\Delta V/\Delta t = 0.1$ V/ μ s	480	500	520	mV
		$\Delta V/\Delta t = 0.1$ V/ μ s; $V_{NTC} = 0.325$ V	230	250	270	mV
$t_{d(ocp-swoff)}$	過電流保護からスイッチオフまでの遅延時間	$\Delta V/\Delta t = 0.1$ V/ μ s	-	75	100	ns

表 7. 特性 / 続き

シンボル	パラメータ	条件	最小	Typ	最大	単位
t _{leb}	リーディングエッジブランキング時間	過電流保護	260	300	340	ns
		短絡巻線保護	210	250	290	ns
Δt _{leb}	リーディングエッジブランキング許容差	過電流保護と短絡巻線保護間の t _{leb}	30	50	-	ns
V _{th(swp)SOURCE}	短絡巻線保護しきい電圧、SOURCE ピン	SSL21081 / SSL21083T のみ	1.4	1.5	1.6	V
バレー検出						
(ΔV/Δt) _{vrec}	バレー検出電圧傾き	DRAIN ピン	-30	-20	-10	V/μs
f _{ring}	リングング周波数		[2] 200	550	1000	kHz
ΔV _{vrec(min)}	最小バレー検出電圧振幅	電圧ドロップ、DRAIN ピン	15	20	25	V
t _{d(vrec-swon)}	バレー検出によるスイッチオン遅延時間		-	100	-	ns
電圧低下検出						
t _{on(high)}	最大オン時間		12.5	15	17.5	μs
MOSFET 出力ステージ						
V _{BR(DRAIN)}	ブレイクダウン電圧、DRAIN ピン	600 V (DC) バージョン、T _j > 0 °C	600	-	-	V
		300 V (DC) バージョン、T _j > 0 °C	300	-	-	V
R _{DSon}	ドレイン - ソース オンステート抵抗	600 V (DC) バージョン、T _j = 25 °C	4	5	6	Ω
		600 V (DC) バージョン、T _j = 125 °C	6	7.5	9	Ω
		300 V (DC) バージョン、T _j = 25 °C	2.05	2.3	2.55	Ω
		300 V (DC) バージョン、T _j = 125 °C	3.05	3.45	3.85	Ω
(dV/dt) _{f(DRAIN)}	電圧変化の立下りレート、DRAIN ピン	300 V (DC) バージョン、C _{DRAIN} = 150 pF, R _{SOURCE} = 2.2 Ω	[2] -	1.2	-	V/μs
		600 V (DC) バージョン、C _{DRAIN} = 75 pF, R _{SOURCE} = 1.2 Ω	-	1.5	-	V/μs
NTC 機能						
V _{th(high)NTC}	NTC ピンのしきい電圧、HIGH		0.47	0.5	0.53	V
V _{th(low)NTC}	NTC ピンのしきい電圧、LOW		0.325	0.35	0.375	V
V _{act(tmr)NTC}	タイマー有効化電圧、NTC ピン		0.26	0.29	0.325	V
V _{deact(tmr)NTC}	タイマー無効化電圧、NTC ピン		0.17	0.2	0.23	V
t _{to(deact)NTC}	タイムアウト時間無効化、NTC ピン		33	46	59	μs
I _{offset(NTC)}	オフセット電流、NTC ピン		-	-47	-	μA
OSP						
t _{det(sc)}	ショート回路検出時間		16	20	24	ms
t _{off(high)}	オフタイム、HIGH		30	36	42	μs
過熱保護						
T _{th(act)otp}	温度保護検出しきい値温度		160	170	180	°C
T _{th(rel)otp}	温度保護リリースしきい温度		90	100	110	°C

[1] DVDT 電源を使用している IC によって、VCC の最大動作電圧は 14V を超える場合があります。

[2] このパラメータは本番環境でのテストは未実施。設計による保証。

12. SSL21081/SSL21083 — 降圧構成

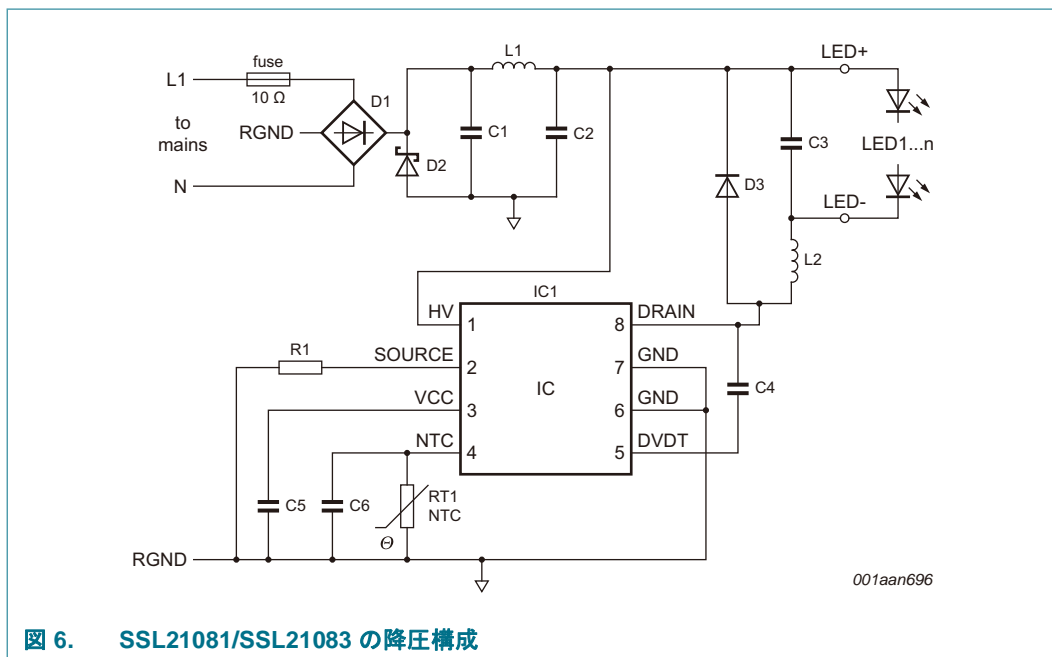


図 6. SSL21081/SSL21083 の降圧構成

アプリケーション情報の詳細は、SSL21081/SSL21083 のアプリケーションノートをご覧ください。

13. パッケージ外形

SO8: plastic small outline package; 8 leads; body width 3.9 mm

SOT96-1

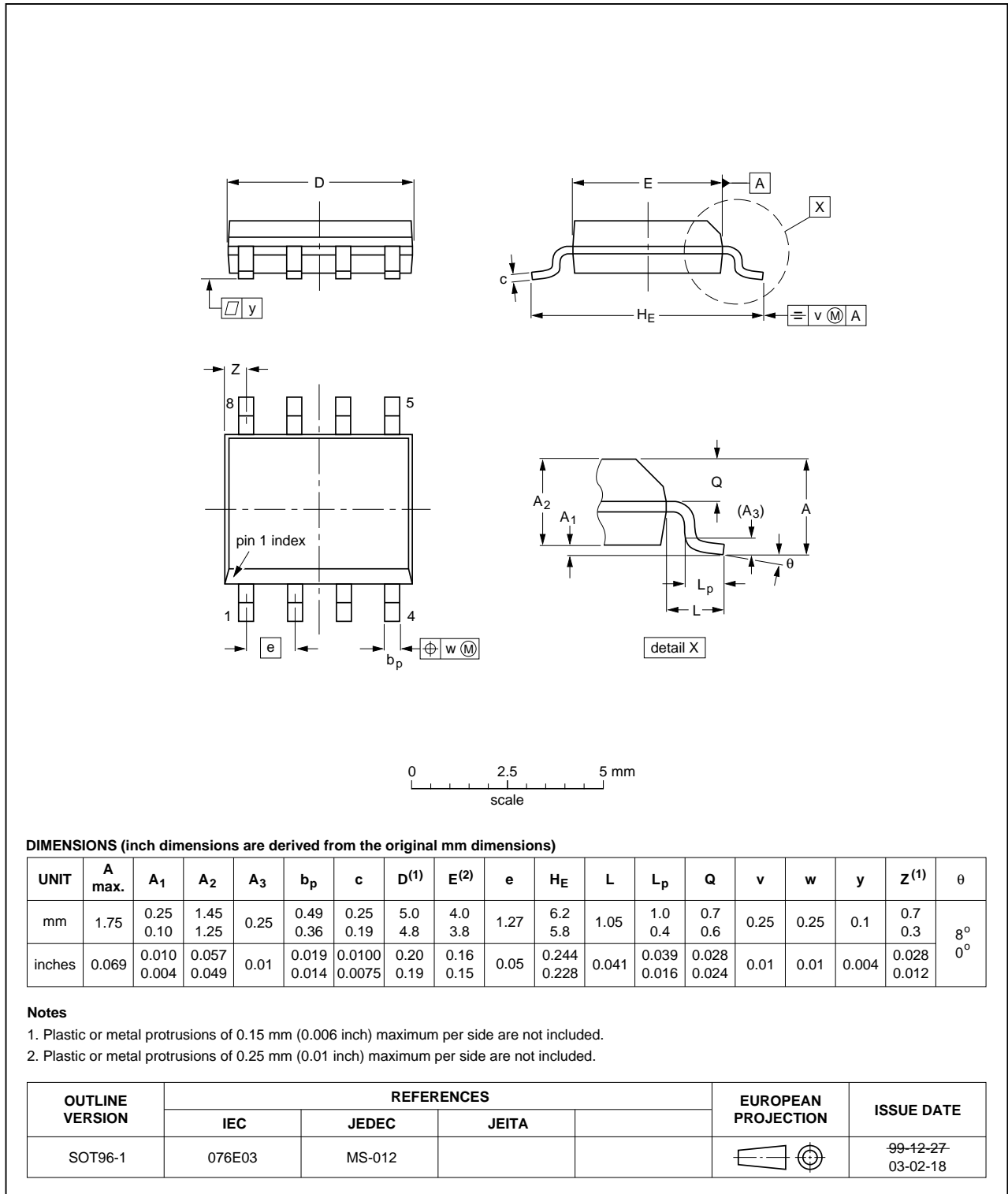


図 7. パッケージ外形 SOT96-1 (SO8)

14. 略語

表 8. 略語

頭字語	説明
BCM	電流臨界モード
BOM	部品表
LED	発光ダイオード
LEB	リーディングエッジブランキング
MOSFET	金属酸化膜半導体電界効果トランジスタ
OCP	過電流保護
OSP	出力短絡保護
OTP	温度保護
PCB	プリント基板
PWM	パルス幅変調
SWP	短絡巻線保護
UVLO	低電圧ロックアウト ZCS
ZCS	ゼロ電流スイッチング

15. 参考資料

[1] AN11040 — LED 照明用ドライバ — アプリケーションノート改訂履歴

16. 改訂履歴

表 9. 改訂履歴

文書 ID	発行日	データシートステータス	旧版	コメント
SSL21081_SSL21083_JP v.1	20130605	製品データシート	-	日本語翻訳版は英語のオリジナル (SSL21081_SSL21083 v.5、発行日 20121011) に基づいています。

17. 法務関連情報

17.1 データシートステータス

文書ステータス [1][2]	製品ステータス [3]	定義
目標 [簡略版] データシート	開発	この文書には、製品開発について客観的な仕様からのデータが含まれています。
準備 [簡略版] データシート	適格性評価	この文書には準備仕様からのデータが含まれています。
製品 [簡略版] データシート	生産	この文書には製品仕様が含まれています。

- [1] デザインを開始する前または完了する前に、最新の文書を確認してください。
- [2] 簡略版データシートの詳細は下記「定義」を参照してください。
- [3] 本文書に記載されているデバイスの製品ステータスは、本文書の発行後に変更されている場合があります。また、複数のデバイスの場合に異なる場合があります。製品のステータスに関する最新情報はインターネットで確認できます (<http://www.nxp.com>)。

17.2 定義

ドラフト — 文書はドラフトバージョンとしての意味しか持たず、その内容は社内でもチェック中であるとともに正式な承認が必要であるため、変更されたり追加されたりする場合があります。NXP セミコンダクターズは本文書に含まれている情報の正確性および完全性を主張または保証せず、本文書に含まれている情報を使用したことによって生じた結果に対していかなる責任も負いません。

簡略版データシート — 同じ製品タイプ番号とタイトルの完全版データシートからの抜粋です。簡単な参照用としての役割のみを果たし、完全な詳細情報は含まれていません。完全な詳細情報を網羅している完全版データシートは、お近くの NXP セミコンダクターズ オフィスまでお問い合わせください。完全版と簡略版の間に差異や不一致部分がある場合、完全版データシートが適用されます。

製品仕様 — 製品データシートに記載されている情報とデータは、NXP セミコンダクターズおよび顧客が別途書面で明示的に同意している場合を除き、NXP セミコンダクターズと顧客の間で合意されている製品の仕様を規定します。ただし、NXP セミコンダクターズの製品が製品データシートに記載されている以上の機能および品質を提供するとされている合意はいかなる状況においても無効です。

17.3 免責条項

保証および責任の限度 — NXP セミコンダクターズは本文書内の情報が正確で信頼できるものであると考えていますが、明示的であるか暗示的であるかを問わず、これらの情報の正確性または完全性についていかなる主張または保証もせず、これらの情報を使用したことによって生じた結果に対していかなる責任も負いません。NXP セミコンダクターズは、NXP セミコンダクターズ以外の情報源から提供された本文中の記述について、いかなる責任も負いません。

間接的、偶発的、懲罰的、特別または結果的であるかに関係なくいかなる損害についても、また係る損害が不正行為(過失を含む)、保証、契約または他の法的理論の違反によって生じた場合であっても、NXP セミコンダクターズは一切の責任を負いません。このような損失には収益の逸失、預金の損失、事業の中断、製品の撤去や交換関連するコストまたは再作業費用などが含まれますが、これらだけに限られません。

何らかの理由により顧客が損害を被った場合、本文書に記載されている製品について顧客に対する NXP セミコンダクターズの累積的なすべての責任の上限は、NXP セミコンダクターズの「商業販売条件」の規定に準拠するものとします。

変更の権利 — NXP セミコンダクターズは、本文書で公開されている情報を通知なくいつでも変更する権利を有します。これには仕様および製品の説明が含まれますが、これらだけに限られません。本文書は、本文書の発行前に提供されたすべての情報に優先し、これらに替わるものとなります。

使用適合性 — NXP セミコンダクターズの製品は人命支援、人命や安全に関わるシステムまたは設備での使用、また NXP セミコンダクターズ製品のエラーまたは不具合が個人の死傷または財産もしくは環境への深刻な損害につながるものが合理的に予測されるアプリケーションに対して適した製品として設計、承認、保証されています。NXP セミコンダクターズならびにそのサプライヤは、このような設備やアプリケーションにおける NXP セミコンダクターズ製品の使用に対していかなる責任も負わず、係る状況での使用に対するリスクは顧客が負うものとします。

アプリケーション — 本文書に記載されているこれらの製品のアプリケーションは説明のみを目的としたものであり、NXP セミコンダクターズはさらなるテストや改修なしに係るアプリケーションが特定の用途に適しているかどうかについていかなる主張も保証しません。

顧客は NXP セミコンダクターズの製品を使用したアプリケーションおよび製品のデザインと作業に対する責任を負い、NXP セミコンダクターズはアプリケーションおよび顧客の製品デザインへの支援に対していかなる責任も負いません。顧客の予定しているアプリケーションと製品、またサードパーティとなる顧客の顧客が予定しているアプリケーションに NXP セミコンダクターズの製品が適しているかどうか、その判断に対する全責任は顧客が負うものとします。係るアプリケーションおよび製品に関連するリスクを最小限に抑えるため、顧客はデザインおよび作業に対して適切な安全対策を講じる必要があります。

NXP セミコンダクターズは、顧客のアプリケーションまたは製品もしくはサードパーティとなる顧客の顧客のアプリケーションまたは使用における欠陥や怠慢に起因するすべての怠慢、損害、コスト、問題に対していかなる責任も負いません。顧客は、顧客またはその顧客のアプリケーションおよび製品の不具合を避けるため、NXP セミコンダクターズの製品を使用したアプリケーションおよび製品について必要なすべてのテストを実施する責任を負います。係る状況について、NXP はいかなる責任も負いません。

絶対最大定格 — 1 つまたは複数の制限値(IEC60134 の絶対最大定格システムに規定)を超えるストレスは、デバイスの恒久的なダメージの原因となります。制限値はストレス定格のみとしての意味を有し、これらの条件下または推奨動作条件のセクション(ある場合)または本文書にある特性の説明に記載されている制限値を超えた(適切な)使用についての保証はありません。制限値で常時動作している場合もしくは制限値での動作が頻繁に繰り返された場合、デバイスの品質と信頼性に永続的で元に戻すことのできない影響を与えます。

商業販売条件 — 書面による有効な個別契約に基づいて合意している場合を除き、NXP セミコンダクターズ製品の商業販売は <http://www.nxp.com/profile/terms> に公開されている条件にしたがって販売されます。個別契約が結ばれた場合は、係る契約の条件のみが適用されます。顧客による NXP セミコンダクターズ製品の購入に関し、顧客が定める一般条件を適用することを NXP セミコンダクターズはここに明示的に拒否します。

販売またはライセンス提供の提案 — 本文書のいかなる部分も、いづれの著作権、特許もしくは他の工業所有権または知的財産権においても、オープンに提供または供与できる製品の販売、ライセンスの譲渡や関与を提案するものとして理解または解釈することはできません。

輸出規制 — 本文書および記載されている項目は、輸出管理法の適用を受け場合があります。輸出に際し、各国規制当局の事前許可が必要な場合があります。

クイックリファレンスデータ — クイックリファレンスデータは本文書の絶対最大定格および特性のセクションに規定されている製品データからの抜粋であり、完全性、包括性、法的拘束力を有していません。

車載環境に対する製品の非適格性 — 特定の NXP セミコンダクターズ製品が車載環境向けの製品である本データシートに明示的に記述されている場合を除き、本製品は車載環境での使用に適した製品ではありません。本製品は車載環境のテストまたはアプリケーション要件にしたがってテストされていないとともに、これらの要件に対する適格性も持ち合わせていません。車載環境に非適格な製品を車載設備やアプリケーションに含めたり使用したりした場合、NXP セミコンダクターズはいかなる責任も負いません。

顧客が本製品をデザインインに使用し自動車仕様および規格にしたがい車載アプリケーションで使用する場合、顧客は (a) 係る車載アプリケーション、使用、仕様について NXP セミコンダクターズからの本製品に対する保証なしに使用し、(b) NXP セミコンダクターズの仕様に含まれていない車載アプリケーションに本製品を使用した場合、その全責任を負い、(c) NXP セミコンダクターズの標準保証および製品仕様に含まれていない車載アプリケーションでの NXP セミコンダクターズ製品の使用およびデザインによって生じたすべての義務、損害、不具合の生じた製品の賠償請求から NXP セミコンダクターズを完全に保護するものとします。

17.4 商標

注意：本文書に記載されているすべてのブランド、製品名、サービス名、商標はそれぞれの所有者の知的財産です。

GreenChip — NXP B.V. の商標です。

18. お問い合わせ先

詳細は弊社 Web サイトをご覧ください: <http://www.jp.nxp.com/#/homepage>

お近くのオフィスの住所については電子メールでお問合せください: salesaddresses@nxp.com

19. 目次

1	はじめに	1
2	特徴およびメリット	1
3	アプリケーション	2
4	クイックリファレンスデータ	3
5	オーダー関連情報	3
5.1	オーダーオプション	4
6	ブロック図	4
7	ピン配置	5
7.1	ピン配置	5
7.2	ピンの説明	5
8	機能説明	6
8.1	コンバータ動作	6
8.2	バレー検出	6
8.3	保護機能	7
8.3.1	低電圧ロックアウト (UVLO)	7
8.3.2	リーディングエッジブランキング時間 (LEB)	7
8.3.3	過電流保護 (OCP)	8
8.3.4	温度保護 (OTP)	8
8.3.5	電圧低下保護	8
8.3.6	短絡巻線保護 (SWP) SSL21081/SSL21083 のみ	8
8.3.7	出力短絡保護 (OSP)	8
8.4	VCC 電源	8
8.5	DVDT 電源	9
8.6	VCC レギュレータ	9
8.7	NTC 機能および PWM 調光	10
8.7.1	ソフトスタート機能	10
8.8	ヒートシンク	11
9	絶対最大定格	12
10	熱特性	13
11	特性	13
12	SSL21081/SSL21083 – 降圧構成	15
13	パッケージ外形	16
14	略語	17
15	参考資料	17
16	改訂履歴	18
17	法務関連情報	19
17.1	データシートステータス	19
17.2	定義	19
17.3	免責条項	19
17.4	商標	20
18	お問合せ先	20
19	目次	21

Please be aware that important notices concerning this document and the product(s) described herein, have been included in section 'Legal information'.

© NXP B.V. 2013.

All rights reserved.

For more information, please visit: <http://www.nxp.com>

For sales office addresses, please send an email to: salesaddresses@nxp.com

Date of release: 2013 年 6 月 5 日

Document identifier: SSL21081/SSL21083