

EG3013 芯片数据手册

大功率MOS管、IGBT管栅极驱动芯片

版本变更记录

| 版本号 | 日期 | 描述 |
|------|------------------|---------------|
| V1.0 | 2012 年 09 月 18 日 | EG3013 数据手册初稿 |
| | | |
| | | |

目录

| | |
|---------------------------------|----|
| 1. 特点 | 4 |
| 2. 描述 | 4 |
| 3. 应用领域 | 4 |
| 4. 引脚 | 4 |
| 4.1. 引脚定义 | 4 |
| 4.2. 引脚描述 | 4 |
| 5. 结构框图 | 5 |
| 6. 典型应用电路 | 5 |
| 7. 电气特性 | 7 |
| 7.1 极限参数 | 7 |
| 7.2 典型参数 | 8 |
| 7.3 开关时间特性及死区时间波形图 | 9 |
| 8. 应用设计 | 10 |
| 8.1 V _{CC} 端电源电压 | 10 |
| 8.2 输入逻辑信号要求和输出驱动器特性 | 10 |
| 8.3 自举电路 | 11 |
| 9. 封装尺寸 | 12 |
| 9.1 SO8 封装尺寸 | 12 |

EG3013 芯片数据手册 V1.1

1. 特点

- 高端悬浮自举电源设计，耐压可达 100V
- 内建死区控制电路
- 自带闭锁功能，彻底杜绝上、下管输出同时导通
- 采用半桥达林顿管输出结构具有 1A 大电流栅极驱动能力
- 专用于无刷电机 N 沟道 MOS 管、IGBT 管栅极驱动
- HIN 输入通道高电平有效，控制高端 HO 输出
- LIN 输入通道低电平有效，控制低端 LO 输出
- 外围器件少
- 静态电流小：4.5mA
- 封装形式：SOP-8

2. 描述

EG3013 是一款高性价比的大功率 MOS 管、IGBT 管栅极驱动专用芯片，内部集成了逻辑信号输入处理电路、死区时控制电路、闭锁电路、电平位移电路、脉冲滤波电路及输出驱动电路，专用于无刷电机控制器中的驱动电路。

EG3013 高端的工作电压可达 100V，V_{CC} 的电源电压范围宽 4.5V~30V，静态功耗低仅 4.5mA。该芯片具有闭锁功能防止输出功率管同时导通，输入通道 LIN 内建了上拉 5V 高电位和 HIN 内建了一个 10K 下拉电阻，在输入悬空时使上、下功率 MOS 管处于关闭状态，输出结构采用半桥式达林顿管结构，采用 SOP8 封装。

3. 应用领域

- 电动摩托车控制器
- 变频水泵控制器
- 电动自行车控制器
- 无刷电机驱动器
- 100V 降压型开关电源
- 高压 Class-D 类功放

4. 引脚

4.1. 引脚定义

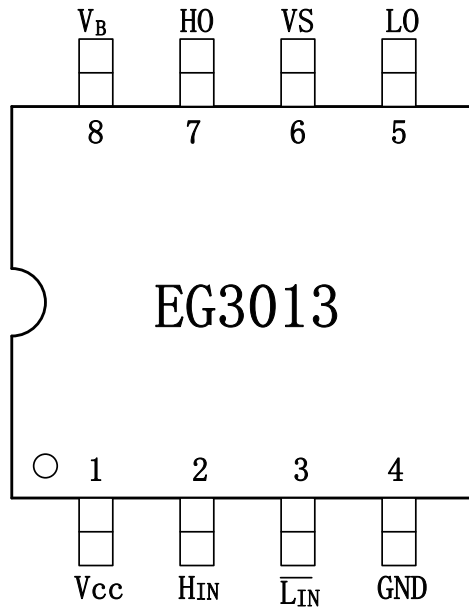


图 4-1. EG3013 管脚定义

4.2. 引脚描述

| 引脚序号 | 引脚名称 | I/O | 描述 |
|------|-------------------------|-------|---|
| 1 | Vcc | Power | 芯片工作电源输入端, 推荐工作电压典型值为 10V-15V, 外接一个高频 0.1uF 旁路电容能降低芯片输入端的高频噪声 |
| 2 | HIN | I | 逻辑输入控制信号高电平有效, 控制高端功率 MOS 管的导通与截止。当 $\overline{\text{LIN}}$ 引脚为高电平时, HIN 功能如下 (详细参考 8.2 节) “0” 是关闭功率 MOS 管 “1” 是开启功率 MOS 管 |
| 3 | $\overline{\text{LIN}}$ | I | 逻辑输入控制信号低电平有效, 控制低端功率 MOS 管的导通与截止, 当 HIN 引脚为低电平时, $\overline{\text{LIN}}$ 功能如下 (详细参考 8.2 节) “0” 是开启功率 MOS 管 “1” 是关闭功率 MOS 管 |
| 4 | GND | GND | 芯片的地端。 |
| 5 | LO | O | 输出控制低端 MOS 功率管的导通与截止 |
| 6 | VS | O | 高端悬浮地端 |
| 7 | HO | O | 输出控制高端 MOS 功率管的导通与截止 |
| 8 | VB | Power | 高端悬浮电源 |

5. 结构框图

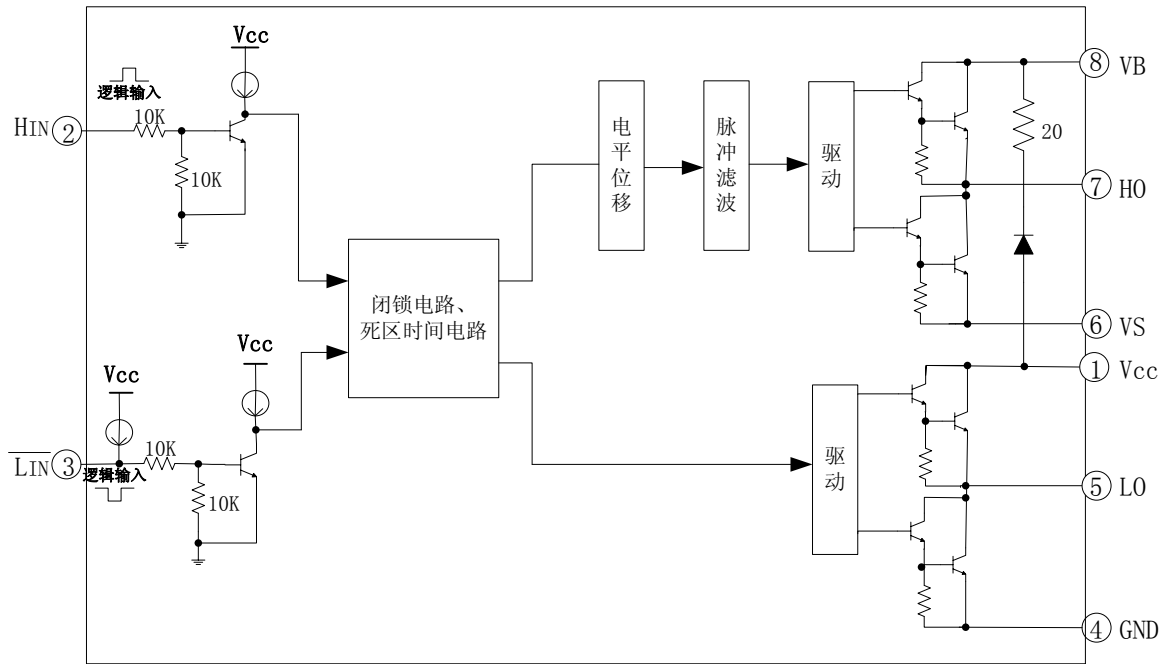


图 5-1. EG3013 结构框图

6. 典型应用电路

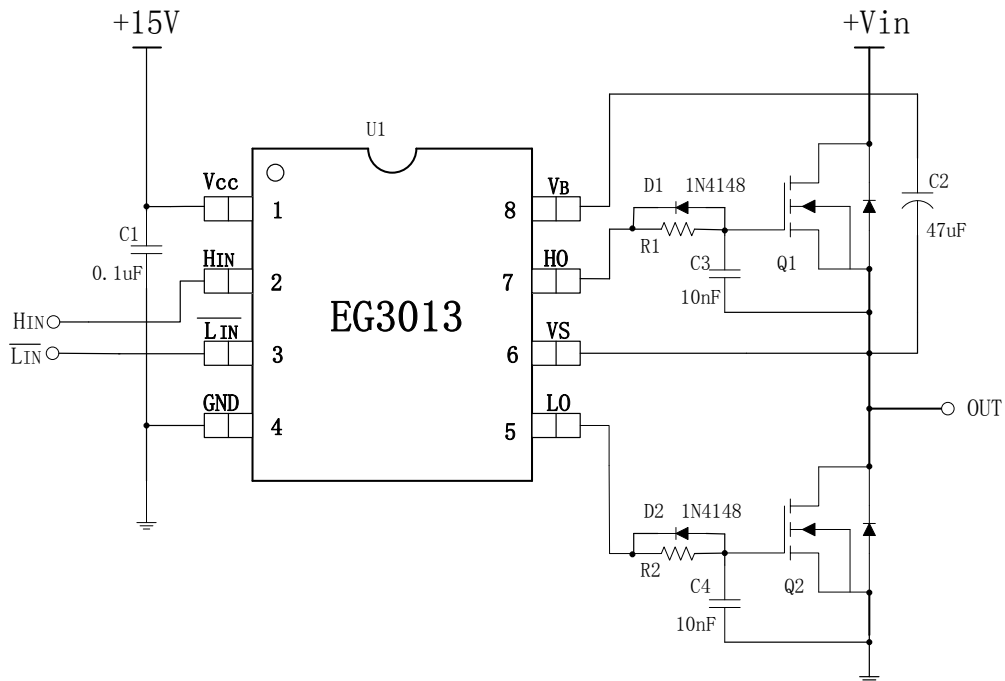


图 6-1. EG3013 典型应用电路图——中、小功率半桥驱动应用

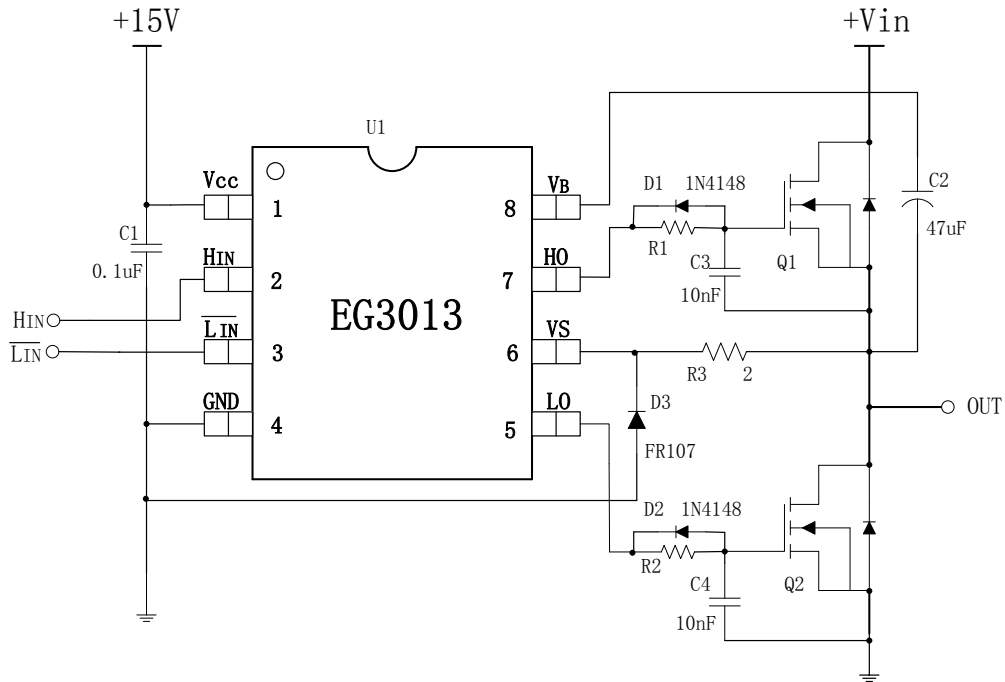


图 6-2. EG3013 典型应用电路图——大功率电机场合应用

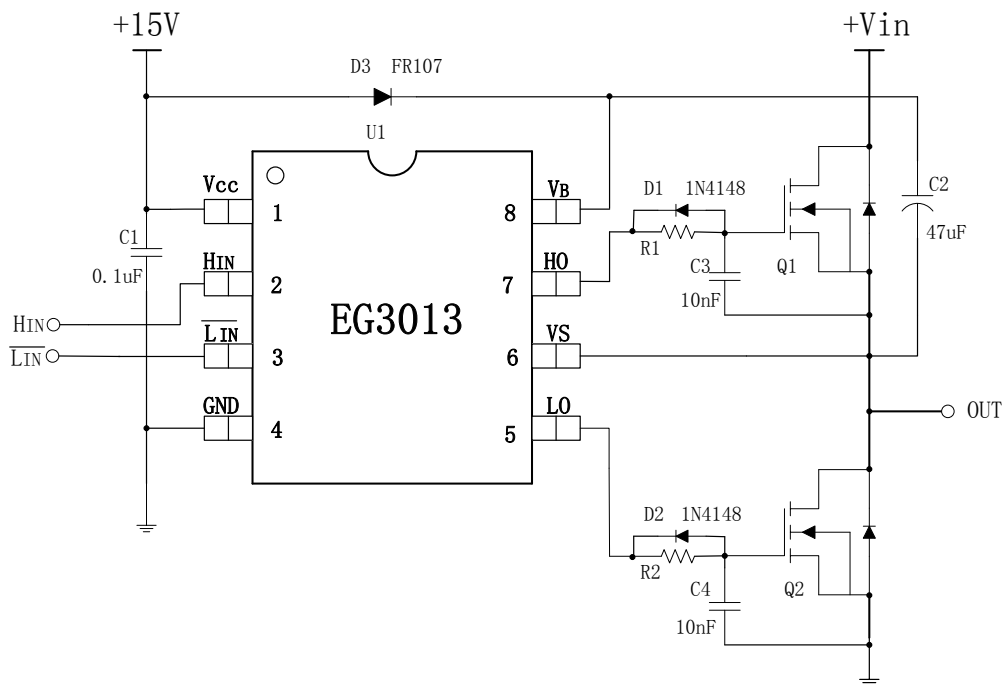


图 6-3. EG3013 典型应用电路图——外接自举二极管应用

7. 电气特性

7.1 极限参数

无另外说明，在 $T_A=25^{\circ}\text{C}$ 条件下

| 符号 | 参数名称 | 测试条件 | 最小 | 最大 | 单位 |
|-----------------|------|-------|------|-----|--------------------|
| 自举高端 VB 电源 | VB | - | -0.3 | 100 | V |
| 高端悬浮地端 | VS | - | -0.7 | 100 | V |
| 高端输出 | HO | - | -0.3 | 100 | V |
| 低端输出 | LO | - | -0.3 | 35 | V |
| 电源 | VCC | - | -0.3 | 35 | V |
| 高通道逻辑信号 输入电平 | HIN | - | -0.3 | 35 | V |
| 低通道逻辑信号 输入电平 | LIN | - | -0.3 | 35 | V |
| TA | 环境温度 | - | -45 | 85 | $^{\circ}\text{C}$ |
| Tstr | 储存温度 | - | -65 | 125 | $^{\circ}\text{C}$ |
| TL | 焊接温度 | T=10S | - | 300 | $^{\circ}\text{C}$ |

注：超出所列的极限参数可能导致芯片内部永久性损坏，在极限的条件长时间运行会影响芯片的可靠性。

7.2 典型参数

无另外说明, 在 $T_A=25^{\circ}\text{C}$, $V_{CC}=15\text{V}$, 负载电容 $C_L=10\text{nF}$ 条件下

| 参数名称 | 符号 | 测试条件 | 最小 | 典型 | 最大 | 单位 |
|-----------------------|-------------|--|------|-----|-----|---------------|
| 电源 | V_{CC} | - | 4.5 | 15 | 30 | V |
| 静态电流 | I_{CC} | 输入悬空, $V_{CC}=15\text{V}$ | - | 4.5 | 6 | mA |
| 输入逻辑信号高电位 | $V_{in(H)}$ | 所有输入控制信号 | 2.5 | 5.0 | - | V |
| 输入逻辑信号低电位 | $V_{in(L)}$ | 所有输入控制信号 | -0.3 | 0 | 1.0 | V |
| 输入逻辑信号高电平的电流 | $I_{in(H)}$ | $V_{in}=5\text{V}$ | - | 300 | 400 | μA |
| 输入逻辑信号低电平的电流 | $I_{in(L)}$ | $V_{in}=0\text{V}$ | - | 0 | - | μA |
| 低端输出 LO 开关时间特性 | | | | | | |
| 开延时 | T_{on} | 见图 7-1 | - | 500 | 700 | nS |
| 关延时 | T_{off} | 见图 7-1 | - | 50 | 100 | nS |
| 上升时间 | T_r | 见图 7-1 | - | 400 | 600 | nS |
| 下降时间 | T_f | 见图 7-1 | - | 200 | 300 | nS |
| 高端输出 HO 开关时间特性 | | | | | | |
| 开延时 | T_{on} | 见图 7-2 | - | 300 | 500 | nS |
| 关延时 | T_{off} | 见图 7-2 | - | 400 | 600 | nS |
| 上升时间 | T_r | 见图 7-2 | - | 400 | 600 | nS |
| 下降时间 | T_f | 见图 7-2 | - | 200 | 300 | nS |
| 死区时间特性 | | | | | | |
| 死区时间 | DT | 见图 7-3, 无负载电容 $C_L=0$ | 80 | 120 | 400 | nS |
| IO 输出最大驱动能力 | | | | | | |
| IO 输出拉电流 | I_{O+} | $V_o=0\text{V}, V_{in}=V_{IH}$ $PW \leq 10\mu\text{S}$ | 0.6 | 0.8 | - | A |
| IO 输出灌电流 | I_{O-} | $V_o=15\text{V}, V_{in}=V_{IL}$ $PW \leq 10\mu\text{S}$ | 0.8 | 1 | - | A |

7.3 开关时间特性及死区时间波形图

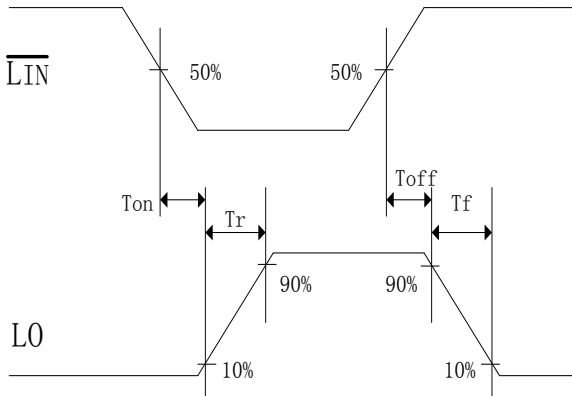


图 7-1. 低端输出 LO 开关时间波形图

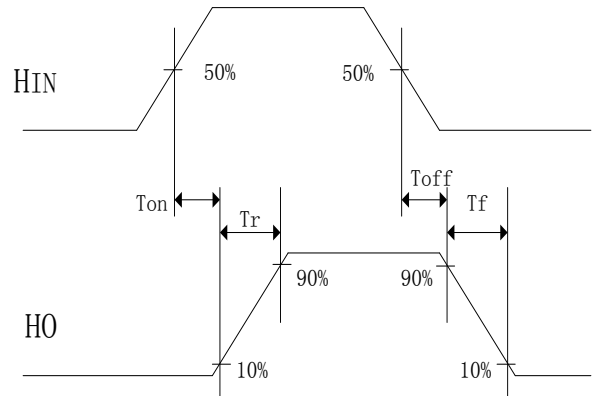


图 7-2. 高端输出 HO 开关时间波形图

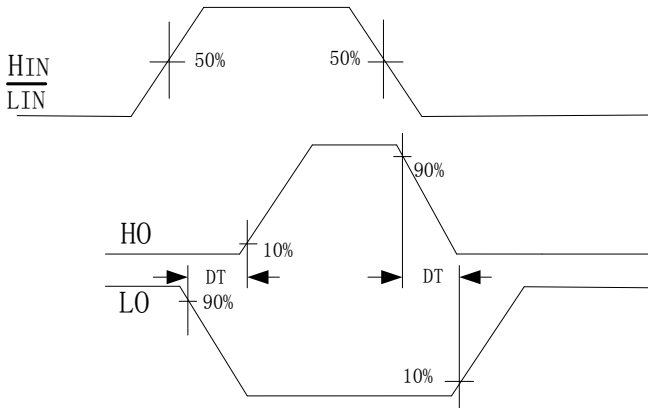


图 7-3. 死区时间波形图

8. 应用设计

8.1 Vcc 端电源电压

在考虑有足够的驱动电压去驱动 N 沟道功率 MOS 管，推荐电源 Vcc 工作电压典型值为 12V-15V，内部逻辑电路的电源和模拟电平转换电路的电源共用 Vcc 电源，内部的逻辑地和模拟地也连接到一起。

8.2 输入逻辑信号要求和输出驱动器特性

EG3013 主要功能有逻辑信号输入处理、死区时间控制、电平转换功能、悬浮自举电源结构和上下桥图腾柱式输出。逻辑信号输入端高电平阈值为 2.5V 以上，低电平阈值为 1.0V 以下，要求逻辑信号的输出电流小，可以使 MCU 输出逻辑信号直接连接到 EG3013 的输入通道上。

高端上桥臂和低端下桥臂图腾柱式输出驱动器的最大灌入可达 1A 和最大输出电流可达 0.8A，高端上桥臂通道可以承受 100V 的电压，输入逻辑信号与输出控制信号之间的传导延时小，低端输出开通传导延时为 500nS、关断传导延时为 50nS，高端输出开通传导延时为 300nS、关断传导延时为 400nS。低端输出开通的上升时间为 400nS、关断的下降时间为 200nS，高端输出开通的上升时间为 400nS、关断的下降时间为 200nS。

输入信号和输出信号逻辑功能图如图 8-2:

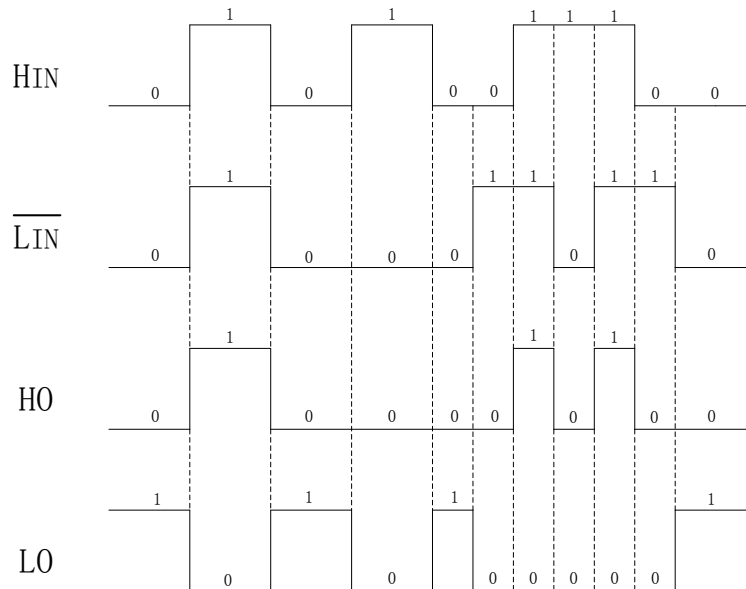


图 8-2. 输入信号和输出信号逻辑功能图

输入信号和输出信号逻辑真值表:

| 输入 | | 输出 | |
|------------|------------|-----------|-----------|
| 输入、输出逻辑 | | | |
| HIN (引脚 4) | LIN (引脚 3) | HO (引脚 7) | LO (引脚 5) |
| 0 | 0 | 0 | 1 |
| 0 | 1 | 0 | 0 |
| 1 | 0 | 0 | 0 |
| 1 | 1 | 1 | 0 |

从真值表可知, 在输入逻辑信号 HIN 和 LIN 非同时为“0”和非同时为“1”情况下, 驱动器控制输出 HO、LO 同时为“0”上、下功率管同时关断; 当输入逻辑信号 HIN、LIN 同时为“0”时, 驱动器控制输出 HO 为“0”上管关断, LO 为“1”下管导通; 当输入逻辑信号 HIN、LIN 同时为“1”时, 驱动器控制输出 HO 为“1”上管导通, LO 为“0”下管关断; 内部逻辑处理器杜绝控制器输出上、下功率管同时导通, 具有相互闭锁功能。

8.3 自举电路

EG3013 采用自举悬浮驱动电源结构大大简化了驱动电源设计, 只用一路电源电压 VCC 即可完成高端 N 沟道 MOS 管和低端 N 沟道 MOS 管两个功率开关器件的驱动, 给实际应用带来极大的方便。EG3013 可以使用内部自举二极管或外接一个自举二极管如图 8-3 和一个自举电容自动完成自举升压功能, 假定在下管开通、上管关断期间 C 自举电容已充到足够的电压 ($V_c=V_{CC}$), 当 HO 输出高电平时上管开通、下管关断时, VC 自举电容上的电压将等效一个电压源作为内部驱动器 VB 和 VS 的电源, 完成高端 N 沟道 MOS 管的驱动。

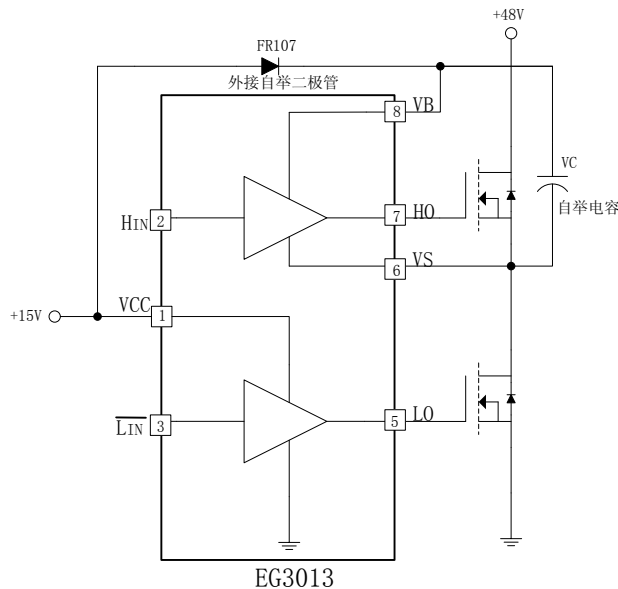


图 8-3. EG3013 自举电路结构

9. 封装尺寸

9.1 SO8 封装尺寸

