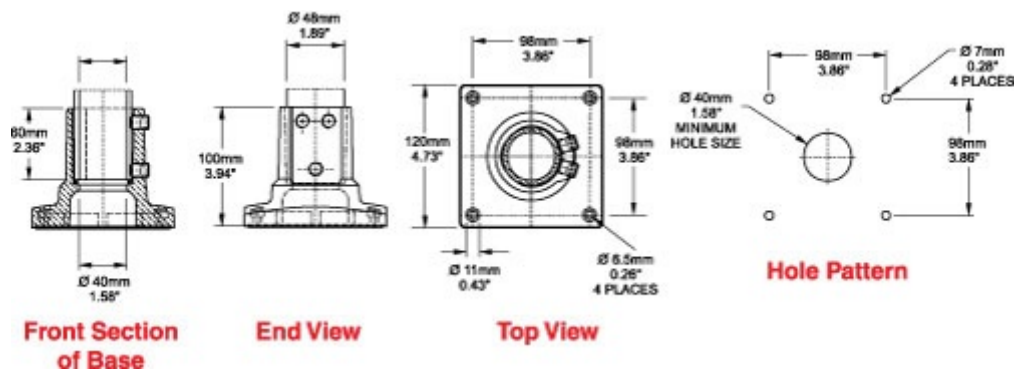


Base 48 Tara Plus



- Pour utilisation avec tube rond de 48 mm.
- Ne pas utiliser avec des configurations horizontales.
- Convient aux configurations de tube vers le haut ou de tube vers le bas.
- Aluminium moulé sous pression G Al Si 12.
- Ne pivote pas.



Part No. **R149-030-000**

Les données sont sujettes à changement sans préavis.