

Armoire de câblage de faible encombrement pour systèmes de sécurité et réseaux



L'armoire compacte pour réseaux et systèmes de sécurité de Hammond (HLP) a été conçue comme une armoire réseau hybride à l'intention des professionnels des communications et de la sécurité. Contrairement aux armoires de conception similaire, l'armoire HLP comporte un rail qui peut pivoter sur 180 degrés pour faciliter l'installation et l'entretien de l'équipement.

Caractéristiques

- Offerte en trois (3) profondeurs, elle permet l'installation d'un rail 4U supplémentaire.
 - Unités pour montage sur bâti de 4U, 6U et 8U offertes.
 - Le rail pivote sur 180 degrés pour faciliter le montage de l'équipement.
- Profondeur utile pour le montage (vertical) de l'équipement jusqu' à 29 po (8U).
- Caractéristiques de la porte avant :
 - Porte avant à lames d'aération favorisant la circulation d'air autour de l'équipement.
 - Peut être installée pour s'ouvrir à gauche ou à droite.
 - Toit à charnière verrouillable et corps à charnière à verrouillage indépendant.
- Caractéristiques de la section arrière pour montage mural :
 - Empreintes laser défonçables de 2,0 po, 1,5 po, 1,0 po, 11/16 po et 9/16 po pour conduits sur tous les côtés.
 - Trois (3) situées en haut et en bas et deux (2) de chaque côté.
- Deux (2) empreintes laser défonçables pour ventilateurs en option, situées sur le toit et au fond.
- Plusieurs orifices oblongs situés à l'arrière facilitent la gestion de câbles.
- Encoche en trou de serrure robuste pour montage mural.
- Capacité de charge recommandée de 150 lb.
- Grande ouverture à l'arrière pour le passage de câbles.

Spécifications

- Le corps et le panneau arrière du bâti sont faits d'acier de calibre 16, les rails sont en acier de calibre 12 et dotés de trous poinçonnés adaptés aux écrous clipsables 10-32 avec espacement universel EIA et peuvent être utilisés avec des supports de montage. Le panneau de toit à charnière est en acier de calibre 16; le panneau de toit à charnière et la section de porte doivent être verrouillables au moyen de la même clé. (Serrure à clé indépendante offerte en option)
- Les pattes de mise à la masse et de mise à la terre sont situées au

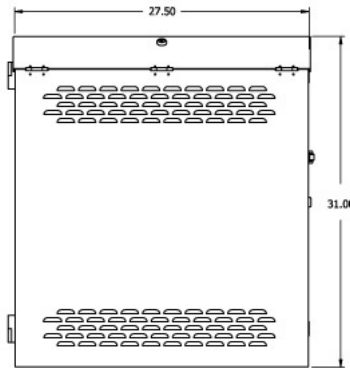
sommet et au bas de la porte et sur les sections arrière. Trousse de mise à la terre vendue séparément - GRDKIT01 ou GRDKIT04

- Revêtement en poudre résistant noir à texture de sable (atténuant les empreintes de doigts et les marques).
- Conforme à la directive RoHS.
- Fabriqué en Amérique du Nord.

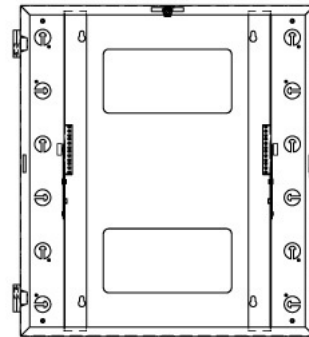
Galerie



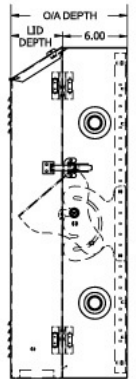
Accessoires



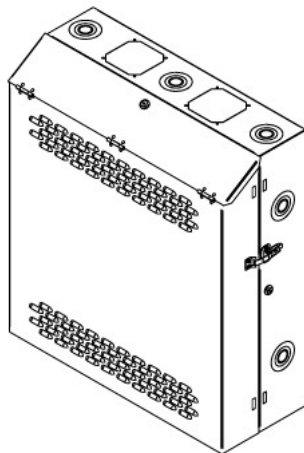
FRONT VIEW



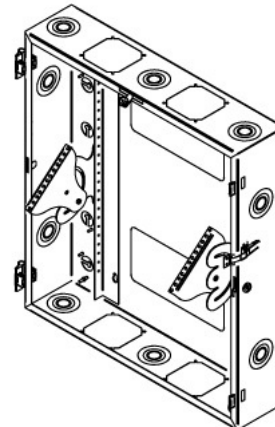
FRONT VIEW
(DOOR REMOVED)



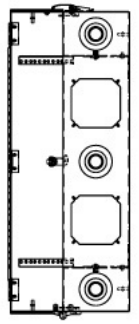
SIDE VIEW



PERSPECTIVE VIEW



PERSPECTIVE VIEW
(DOOR REMOVED)



TOP/BOTTOM
VIEW

Part No.	Overall Dimensions			Mounting Dimensions			Rack Units
	Height	Width	Depth	Height	Width	Depth	
HLP4UBK	31.00	27.50	10.80	7.00	19.00	29.00	4U
HLP6UBK	31.00	27.50	15.05	10.50	19.00	29.00	6U
HLP8UBK	31.00	27.50	19.30	14.00	19.00	29.00	8U

**Additional
Optional 4U
Mounting Rail Kit**

Part No.	HLP4UR
-----------------	---------------

Les données sont sujettes à changement sans préavis.

© 2014. Hammond Manufacturing Ltd. Tous droits réservés.