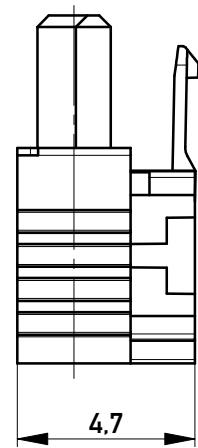
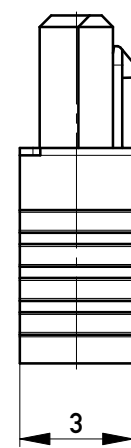


Kabelführung: rot
cable guide: red

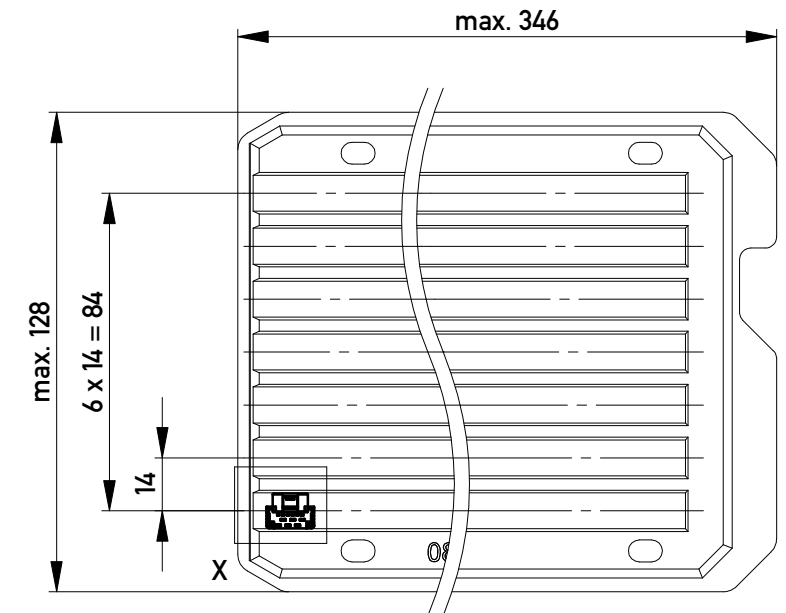


mit aufgesetzter
Kabelführung
(Anlieferungszustand)
with cable guide mounted
(state at time of supply)

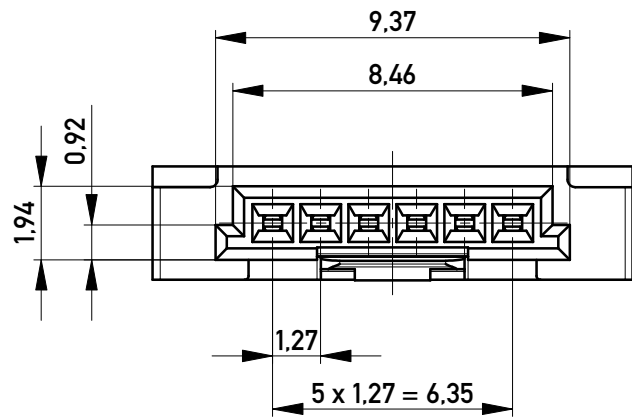
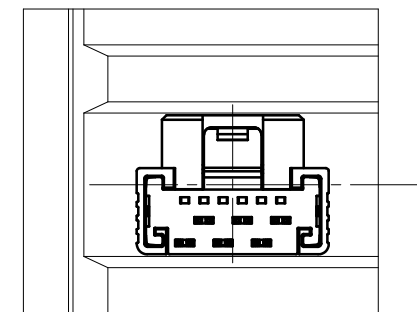


Kabelführung verpresst
(cable guide pressed on)

Verpackt in Tray - *tray packaging*
Verpackungseinheit 168 Stück - *packaging unit 168 pcs*



Einzelheit X - *detail X*
M 2:1



SPC-Maß: Prüfmaße der Kategorie /1

/1 Für SPC-Maße muss eine x/s Regelkarte geführt werden mit Nachweis der Prozessfähigkeit in der Serie (Cpk) oder 100% - Prüfung

Prüfmaß: Prüfmaße der Kategorie /2 und /3

/2 Für Prüfmaße muss eine x/s Regelkarte geführt werden

/3 Prüfmaße werden serienbegleitend attributiv (i.O. / n.i.O.) geprüft

* Federkontakt AWG 24-26 - *Female Contact AWG 24-26*
Kabelführung $\varnothing 1,07$ - *cable guide $\varnothing 1,07$*

nur mit Hilfsmittel lösbar
only with tool unlockable

Information:		Tolerances		Scale	5:1
All rights reserved. Only for Information. To ensure that this is the latest version of this drawing, please contact one of the ERNI companies before using.		Subject to modification without prior notice. Drawing will not be updated.		Designation	
www.ERNI.com		1,27 SRC A SKV, 6-polig 1,27 SRC A IDC, 6-pin		100602940001	
b	17.12.2012	www.ERNI.com		K	
Index	Date	www.ERNI.com		A3	
Class				SRCA	