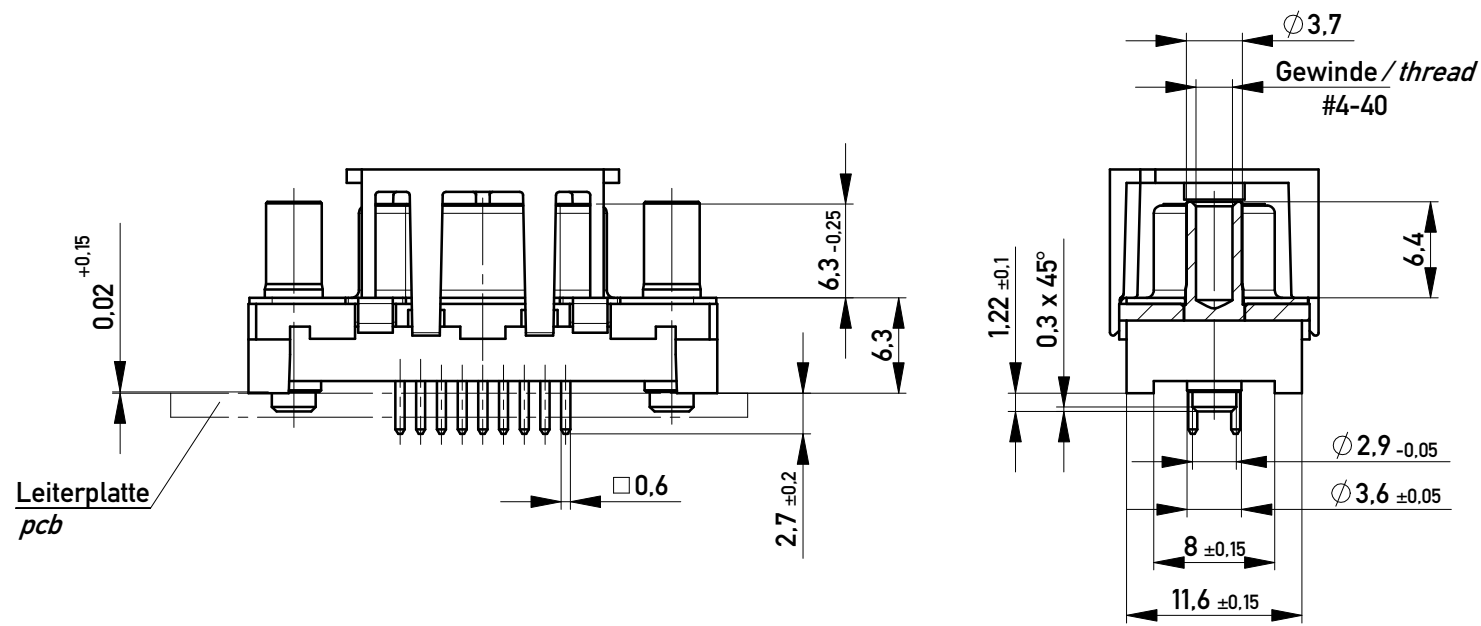
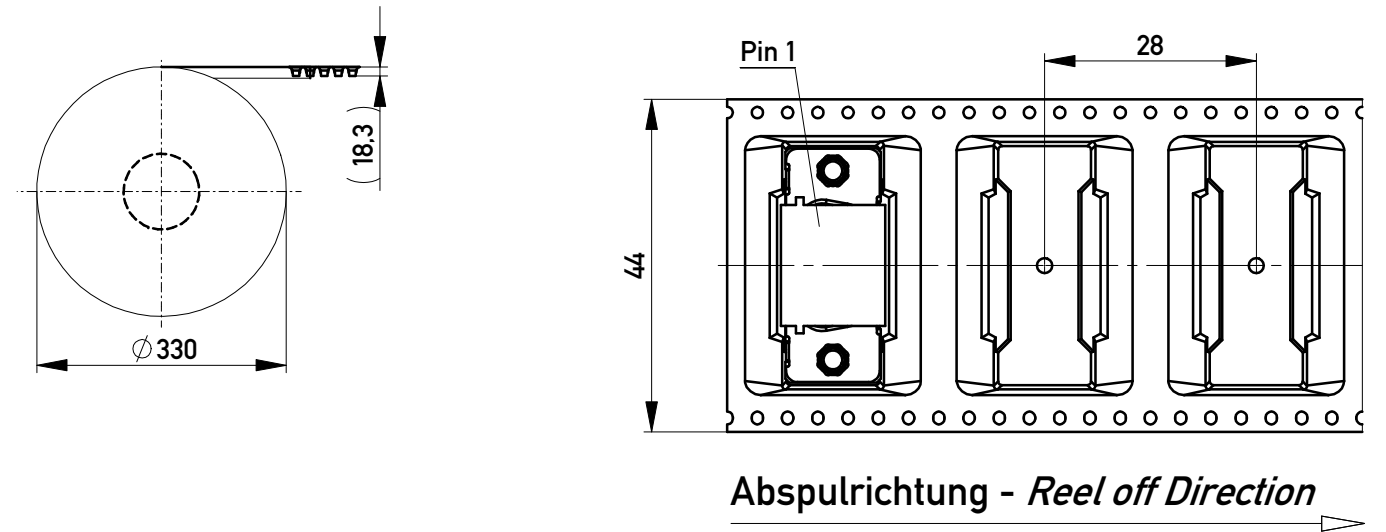


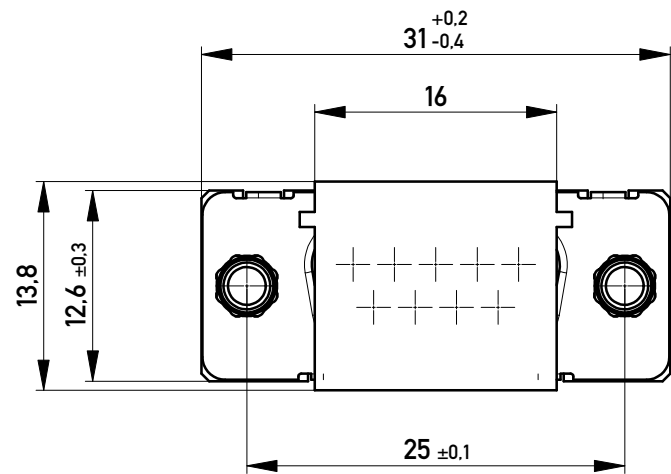
Bolzen / bolt
 max. Einschraubtiefe 5,5 mm/
 thread depth max. 5,5 mm



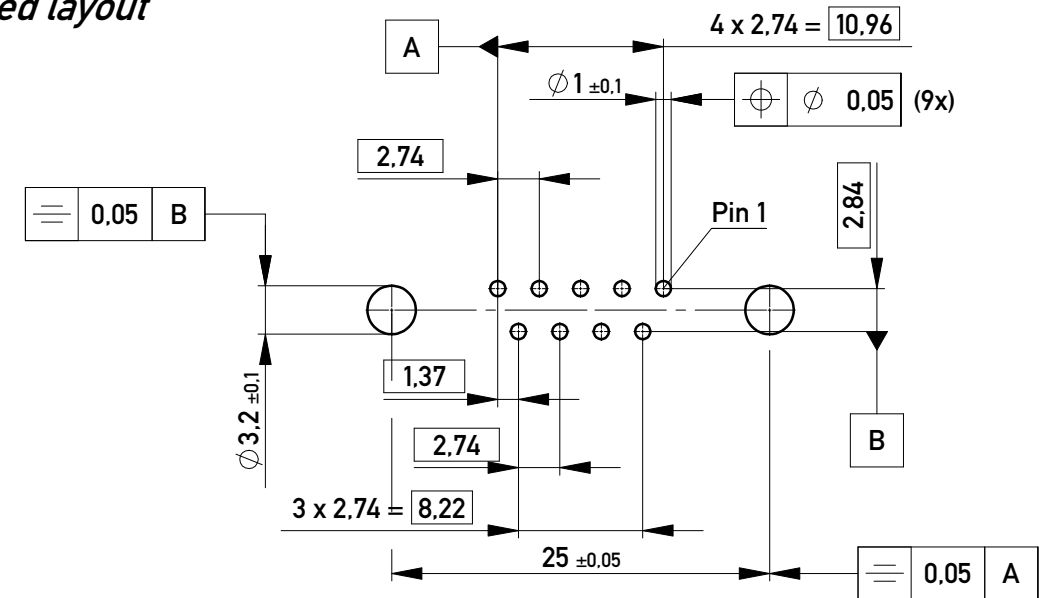
Verpackt in Gurtverpackung / *Tape on Reel Packaging*
 Verpackungseinheit: 120 Stück / *Packaging unit: 120 pcs*



Sonstige Angaben siehe Zeichnung 204654 / *Additional indications according to drawing 204654*



Layoutvorschlag
recommended layout



Fehlende Masse und Angaben siehe DIN 41652 / *Missing information and dimensions according to DIN 41652*
 Sonstige Angaben siehe Fertigungsunterlagen / *Additional indications according to the production documentation*

Material und Oberflächen:

Gehäuse: PA 46 schwarz

Oberteil: Stahl, Ni,

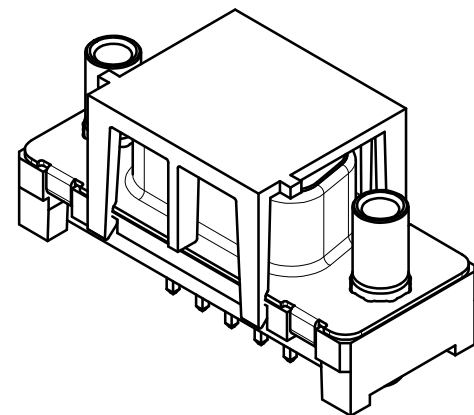
Bolzen: Stahl, Ni, Sn

Kontakte: Cu-Legierung

Anforderungsstufe 2

Steckbereich Ni, PdNi, Au

Anschlussbereich Ni, Sn



Information: Sondervariante All rights reserved. Only for Information. To ensure that this is the latest version of this drawing, please contact one of the ERNI companies before using.	Tolerances All Dimensions in mm	Scale 2:1	Designation TMC-S 9-THR-2,7-6,3-BA8-ZV <i>TMC-S 9-THR-2,7-6,3-type 8-ZV</i>
	Subject to modification without prior notice. Drawing will not be updated.		
a Index	05.12.2012 Date	Class TMCS	

Copyright by ERNI GmbH
 Proprietary notice pursuant to ISO 16016 to be observed.