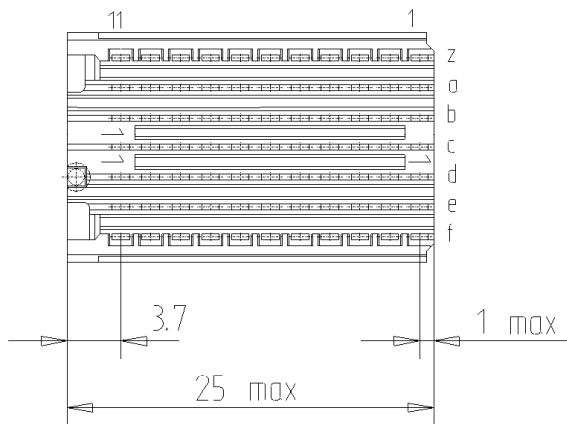
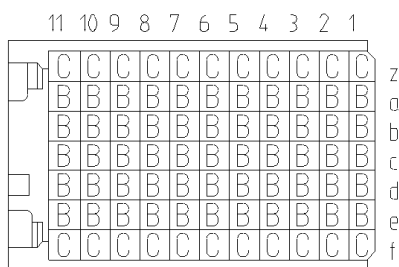


EE Zone für durchkontaktierte Löcher  $\phi 0.6 \pm 0.05$   
compliant zone for thru hole  $\phi 0.6 \pm 0.05$

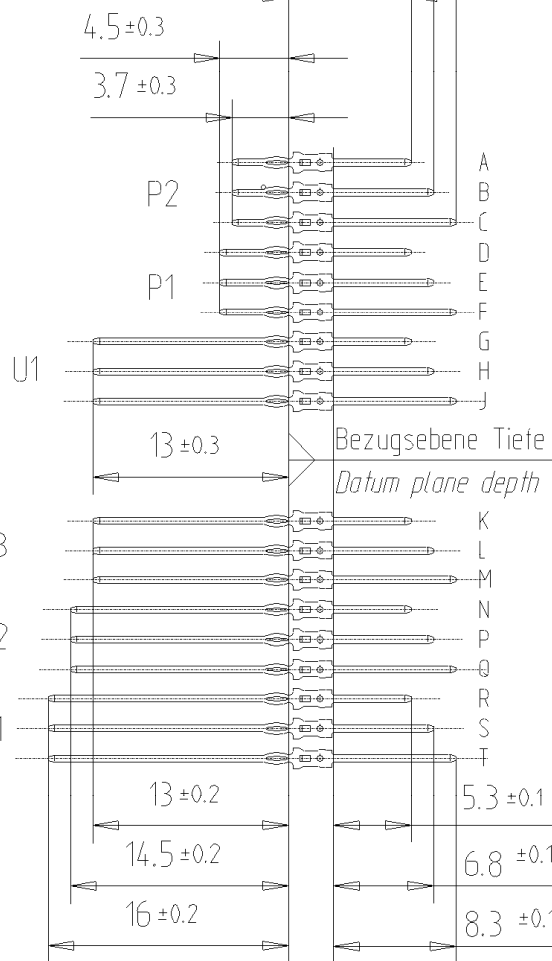
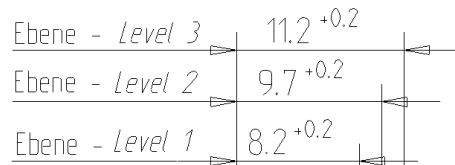
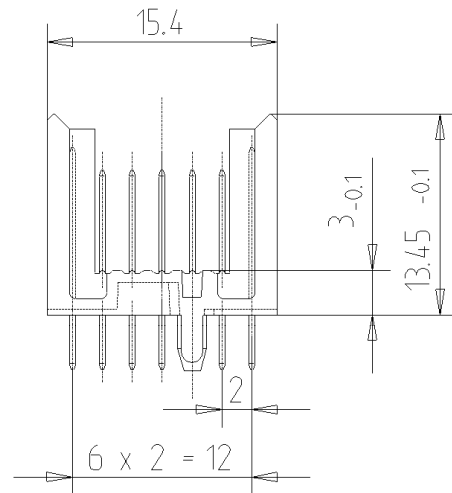
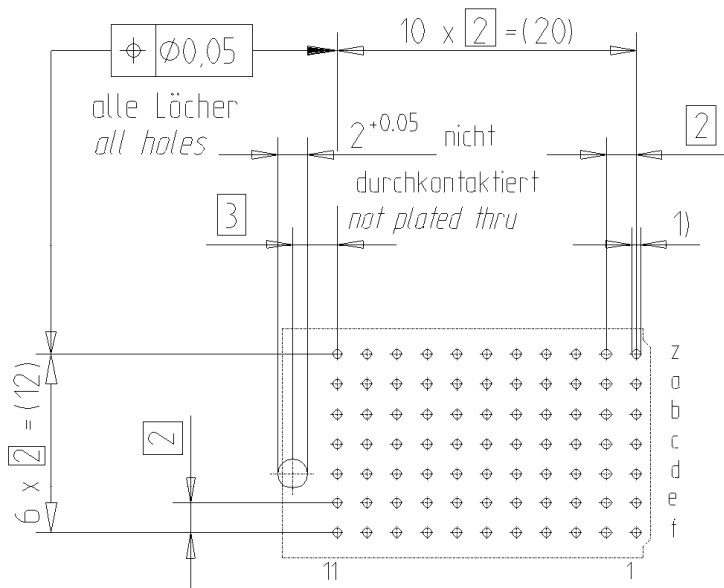


Bestückungsplan - contact layout



Lochbild für Leiterplatte (Bestückungsseite)

Board hole pattern (Component mounting side)



- 1)  $\phi 0.6 \pm 0.05$  Durchmesser des metallisierten Loches  
 $\phi 0.6 \pm 0.05$  Diameter of finished plated-through hole
- $\phi 0.7 \pm 0.02$  Bohrungsdurchmesser des Loches  
 $\phi 0.7 \pm 0.02$  Diameter of drilled hole

Schichtaufbau im metallisierten Loch siehe Zeichnung 114406  
Metal plating of plated-through hole see drawing 114406

Fehlende Maße und Angaben nach IEC 61076-4-101  
Missing information and dimensions per IEC 61076-4-101

|   |  |                                |   |
|---|--|--------------------------------|---|
| Information: P2 Level 2,3<br>siehe Bestückungsplan/<br>see contact layout<br>Anforderungsstufe 2 / class 2<br><br>All rights reserved.<br>Only for information.<br>To insure that this is the latest<br>version of this drawing, please<br>contact one of the ERNI companies<br>before using. | Tolerances<br>All Dimensions<br>in mm  |                                | Scale 2:1   |
|   | Subject to modification without<br>prior notice.<br>Drawing will not be updated. |                                | Designation<br>ERmet Messerleiste C<br>ERmet Male Wide Type C<br>100200760004 |
| b<br>Index  | 08.10.2003<br>Date   | www.ERNI.com<br>V:00069469.SZA | K<br>ERM C  |