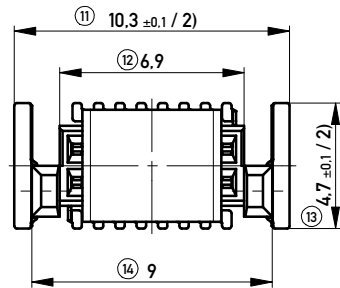
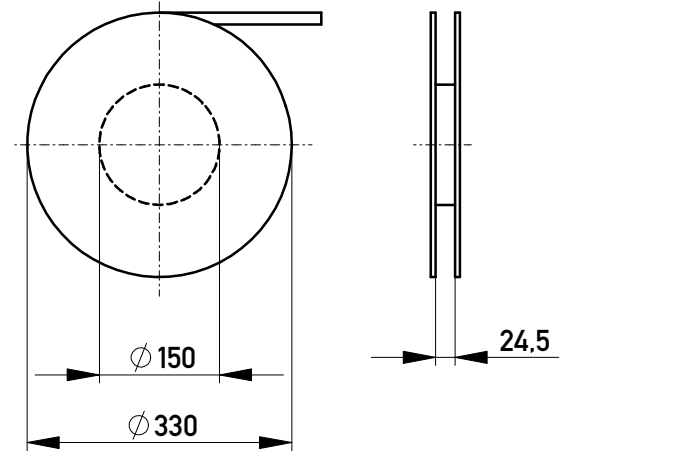
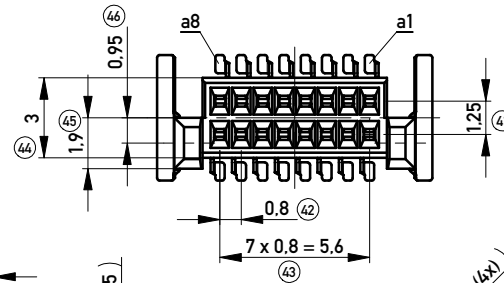


Verpackt in Gurtverpackung - *Tape on Reel Packaging*  
 Verpackungseinheit: 670 Stück - *Packaging unit: 670 pcs*

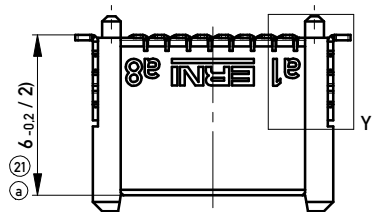


ohne Ansaughaube - *without hood*

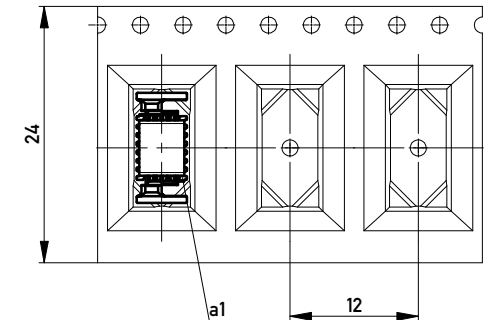
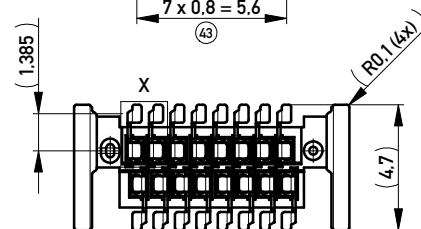
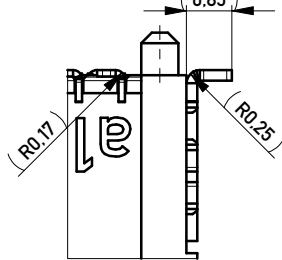


Abspulrichtung - *Reel off Direction*

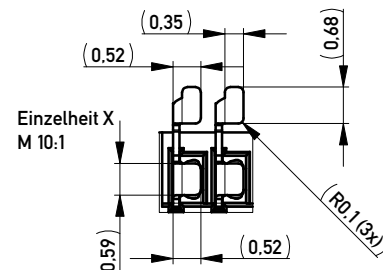
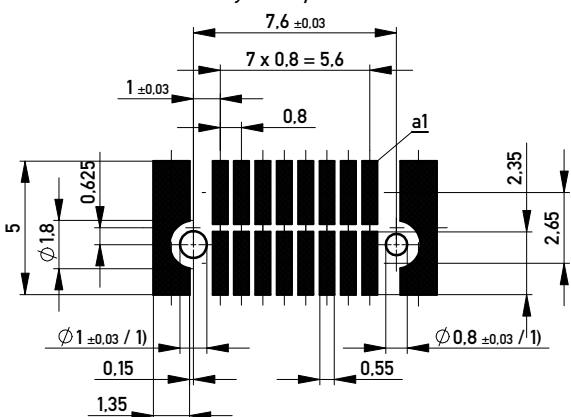
ohne Ansaughaube - *without hood*



Einzelheit Y  
M 10:1



Leiterplatten-Layout Vorschlag für SMT  
*PCB-Layout Proposal for SMT*



Einzelheit X  
M 10:1

- 1) Durchmesser des Bohrers / *Drill tool*
- 2) CPK-Maß

- 5) Koplanarität der SMT Anschlüsse und Auflagen < 100 µm

Material Kontaktbuchse: CuSn6  
 Material Gehäuse: LCP 30% GF, E130i Fa, Ticona  
 Oberfläche Lötanschlüsse: 1.5-3 µm Ni, 4-6 µm Sn matt  
 Oberfläche Steckbereich Kontakte: 1.5-3 µm Ni, 0.65 µm PdNi, 0.1 µm Au

Anforderungsstufe 2  
*Performance Level 2*

Kontaktbereich vergoldet  
*Mating Area gold plating*

Anschlussbereich verzinkt 4-6 µm  
*Terminal Area 4-6 µm tin plating*

Koplanarität der Anschlüsse ≤ 0.1 mm  
*Coplanarity Area of Termination ≤ 0.1 mm*

Dimension Nr. 1 - 51 unbelegte Nr.: 6-10, 15-20, 22-30, 36-40, 47-50 Anforderungsstufe / <i>Class: 237</i>	Tolerances ISO 2768-mK DIN 7167	All Dimensions in mm	Scale 5:1
	All rights reserved. Only for Information. To ensure that this is the latest version of this drawing, please contact one of the ERNI companies before using.		
Subject to modification without prior notice. Drawing will not be updated.		Designation <b>0,8 DRC-B, F 6mm, 16 polig</b> <i>0,8 DRC-B, F 6mm, 16 pin</i>	
www.ERNI.com		<b>100301220002</b>	
a Index	02.08.2011 Date	Class DRCB	K A3

Copyright by ERNI GmbH. Proprietary notice pursuant to ISO 16100 to be observed.