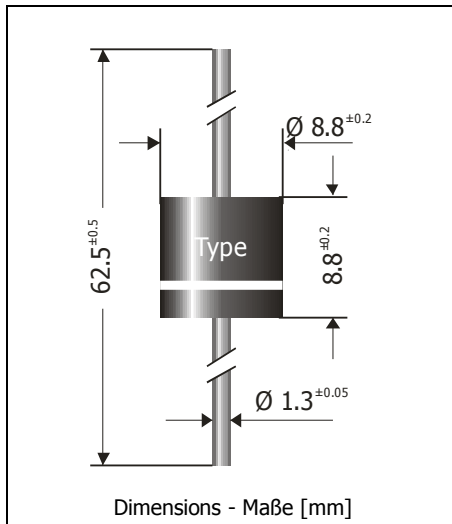


10A05 ... 10A10

Silicon Rectifier Diodes – Silizium-Gleichrichterdioden

Version 2013-12-09



Nominal Current
Nennstrom 10 A

Repetitive peak reverse voltage
Periodische Spitzensperrspannung 1000 V

Plastic case
Kunststoffgehäuse \varnothing 8.8 x 8.8 [mm]
R-6 Style

Weight approx.
Gewicht ca. 1.65 g

Plastic material has UL classification 94V-0
Gehäusematerial UL94V-0 klassifiziert

Standard packaging taped in ammo pack
Standard Lieferform gegurtet in Ammo-Pack



Maximum ratings

Grenzwerte

Type Typ	Repetitive peak reverse voltage Periodische Spitzensperrspannung V_{RRM} [V]	Surge peak reverse voltage Stoßspitzensperrspannung V_{RSM} [V]
10A05	50	50
10A1	100	100
10A2	200	200
10A4	400	400
10A6	600	600
10A8	800	800
10A10	1000	1000

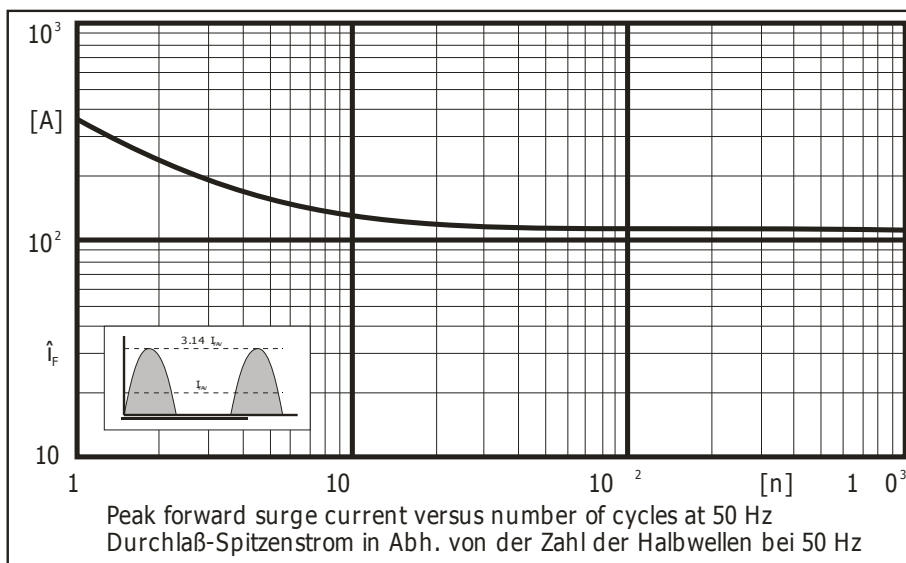
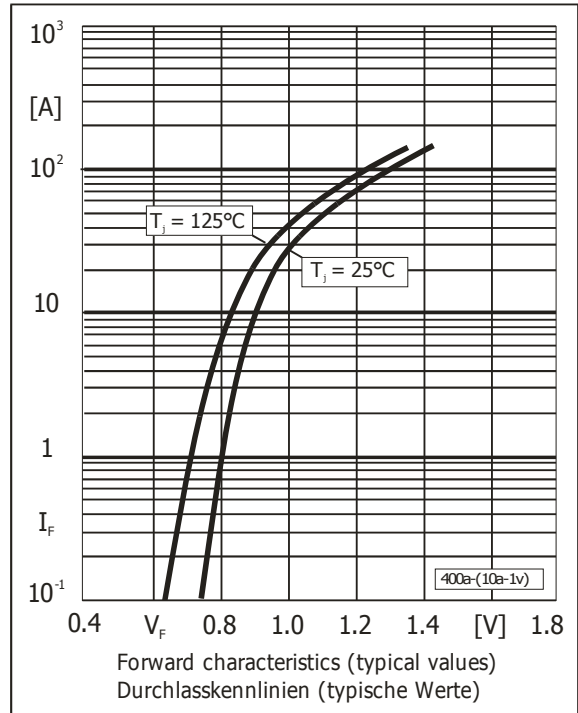
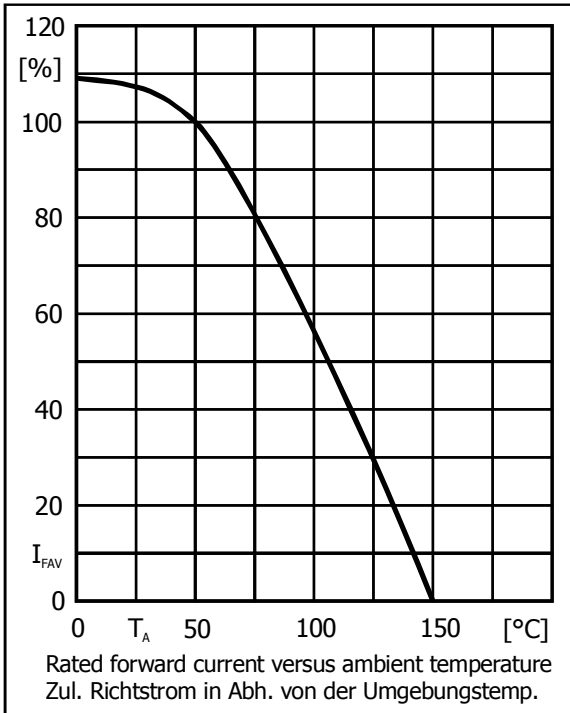
Max. average forward rectified current, R-load Dauergrenzstrom in Einwegschaltung mit R-Last	$T_A = 50^\circ\text{C}$	I_{FAV}	10 A ¹⁾
Repetitive peak forward current Periodischer Spitzenstrom	$f > 15$ Hz	I_{FRM}	72 A ¹⁾
Peak forward surge current, 50/60 Hz half sine-wave Stoßstrom für eine 50/60 Hz Sinus-Halbwelle	$T_A = 25^\circ\text{C}$	I_{FSM}	360/400 A
Rating for fusing, Grenzlasterintegral, $t < 10$ ms	$T_A = 25^\circ\text{C}$	i^2t	1.8 A ² s
Junction temperature – Sperrschichttemperatur Storage temperature – Lagerungstemperatur		T_j T_s	-50...+150°C -50...+150°C

1 Valid, if leads are kept at ambient temperature at a distance of 9,5 mm from case
Gültig, wenn die Anschlussdrähte in 9,5 mm Abstand vom Gehäuse auf Umgebungstemperatur gehalten werden

Characteristics

Kennwerte

Forward voltage – Durchlass-Spannung	$T_j = 25^\circ\text{C}$ $I_F = 10\text{ A}$	V_F	< 1.0 V
Leakage current – Sperrstrom	$T_j = 25^\circ\text{C}$ $V_R = V_{RRM}$	I_R	< 10 μA
	$T_j = 100^\circ\text{C}$ $V_R = V_{RRM}$	I_R	< 100 μA
Thermal resistance junction to ambient air Wärmewiderstand Sperrschicht – umgebende Luft		R_{thA}	< 14 K/W ¹⁾
Thermal resistance junction to leads Wärmewiderstand Sperrschicht – Anschlussdraht		R_{thL}	< 2.8 K/W



1 Valid, if leads are kept at ambient temperature at a distance of 10 mm from case
Gültig, wenn die Anschlussdrähte in 10 mm Abstand vom Gehäuse auf Umgebungstemperatur gehalten werden