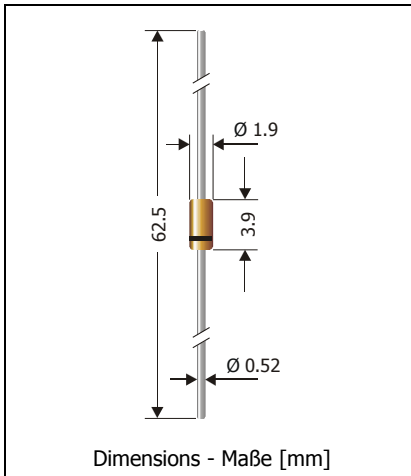


## SD103A ... SD103C

### Schottky Barrier Diodes Schottky-Barrier Dioden

Version 2008-04-17



Nominal current Nennstrom	0.2 A
Repetitive peak reverse voltage Periodische Spitzensperrspannung	20...40 V
Glass case Glasgehäuse	DO-35 (SOD-27)
Weight approx. Gewicht ca.	0.13 g
Equivalent SMD-version Äquivalente SMD-Ausführung	LL103C...LL103A
Standard packaging taped in ammo pack Standard Lieferform gegurtet in Ammo-Pack	



#### Maximum ratings and Characteristics

#### Grenz- und Kennwerte

Type Typ	Repetitive peak reverse voltage Periodische Spitzensperrspannung $V_{RRM}$ [V]	Forward voltage Durchlass-Spannung $V_F$ [V]	
		$I_F = 20$ mA	$I_F = 200$ mA
SD103C	20	< 0.37	< 0.6
SD103B	30	< 0.37	< 0.6
SD103A	40	< 0.37	< 0.6

Power dissipation – Verlustleistung	$T_A = 25^\circ\text{C}$	$P_{tot}$	400 mW <sup>1)</sup>
Peak forward surge current, 60 Hz half sine-wave Stoßstrom für eine 60 Hz Sinus-Halbwelle		$I_{FSM}$	15 A
Leakage current, $T_j = 25^\circ\text{C}$ Sperrstrom	SD103C $V_R = 10$ V SD103B $V_R = 20$ V SD103A $V_R = 30$ V	$I_R$	< 5 $\mu\text{A}$
Junction capacitance Sperrschichtkapazität	$V_R = 0$ V, $f = 1$ MHz	$C_{tot}$	typ. 50 pF
Reverse recovery time Sperrverzug	$I_F = 200$ mA through/über $I_R = 200$ mA to $I_R = 20$ mA	$t_{rr}$	typ. 10 ns
Junction temperature – Sperrschichttemperatur Storage temperature – Lagerungstemperatur		$T_j$ $T_S$	-50...+125°C -50...+175°C
Thermal resistance junction to ambient air Wärmewiderstand Sperrschicht – umgebende Luft		$R_{thA}$	< 250 K/W <sup>1)</sup>

1 Valid, if leads are kept at ambient temperature at a distance of 5 mm from case  
Gültig, wenn die Anschlussdrähte in 5 mm Abstand vom Gehäuse auf Umgebungstemperatur gehalten werden

1 Valid, if leads are kept at ambient temperature at a distance of 5 mm from case  
Gültig, wenn die Anschlussdrähte in 5 mm Abstand vom Gehäuse auf Umgebungstemperatur gehalten werden