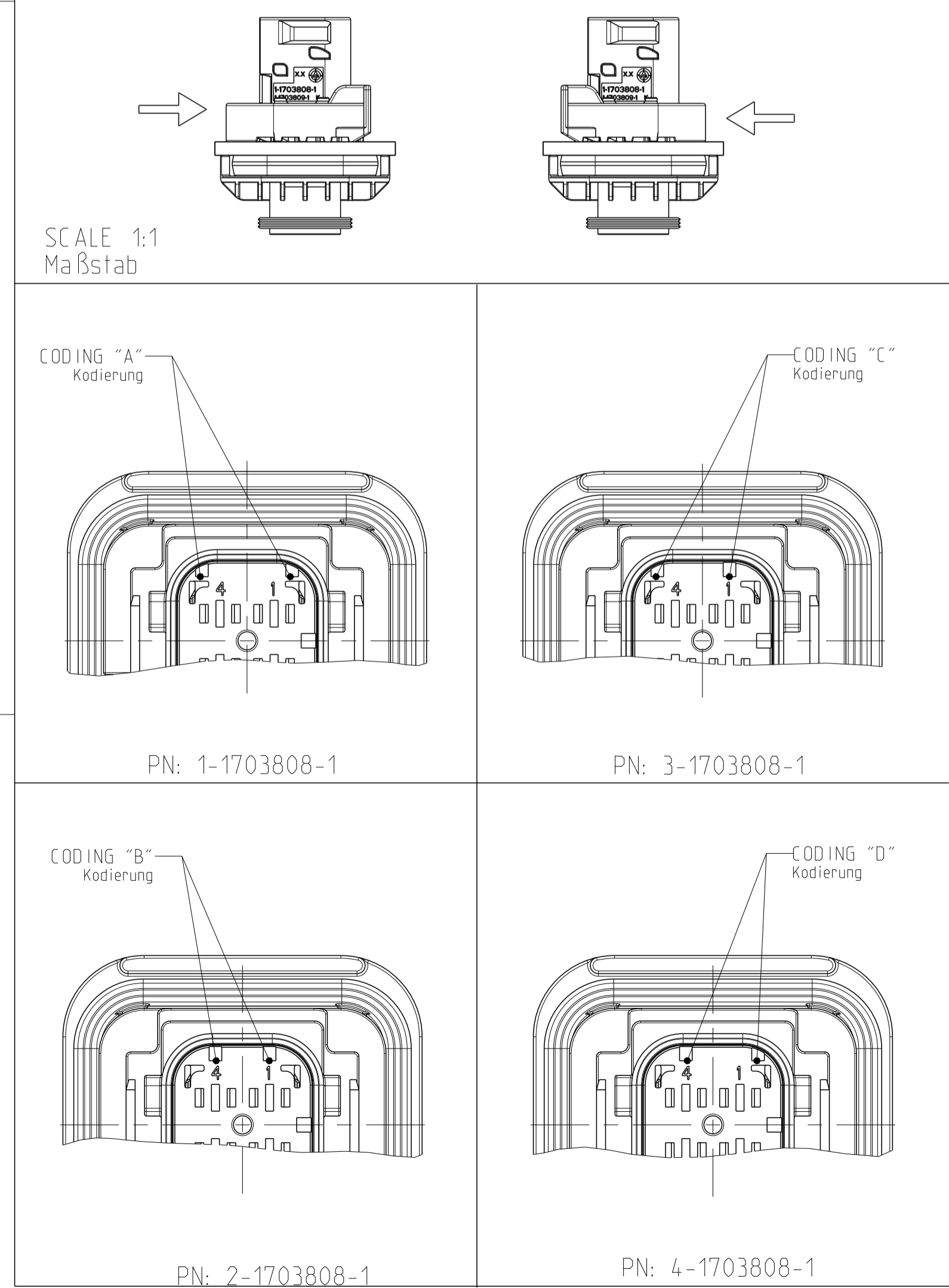


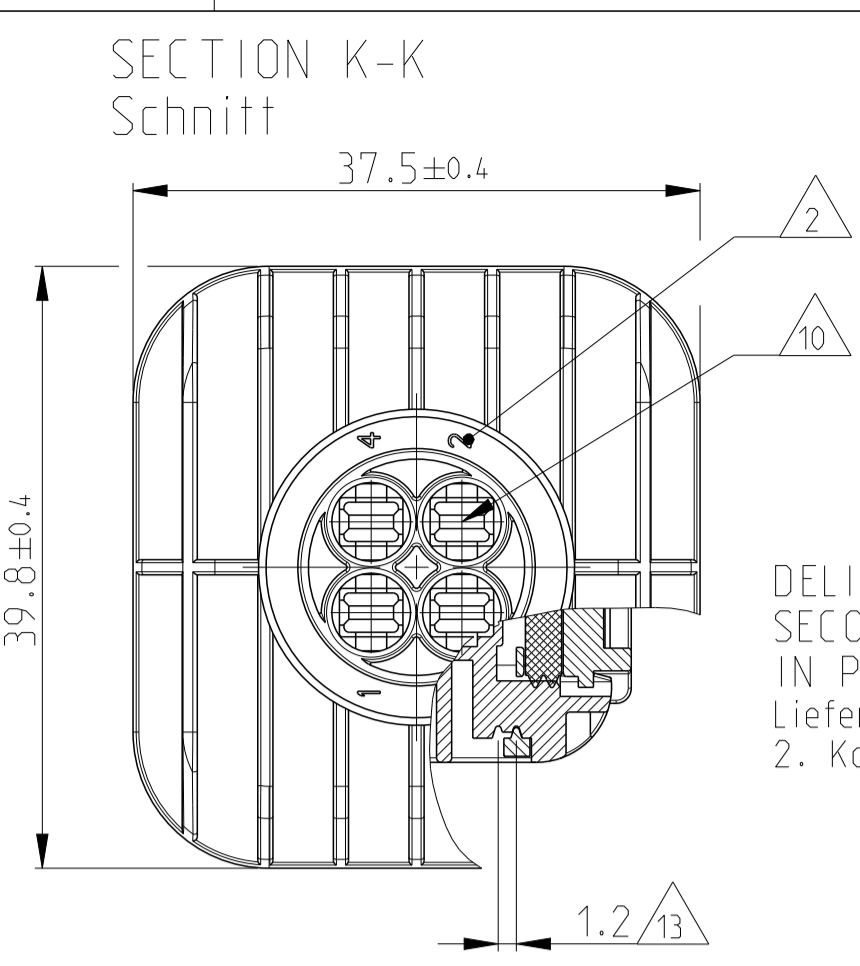
FIXING WITH SLIDE  
Befestigung mit Schieber

WALL THICKNESS "X" Wandstaerke "X"	TE ORDER NO. TE Best. Nr.
1.5mm	N.N.
2.5mm	0-1703810-2
3.0mm	0-1703810-1
3.5mm	0-1703810-6
4mm	N.N.

SLIDE FROM BOTH DIRECTIONS MOUNTABLE  
Schieber von beiden Seiten montierbar

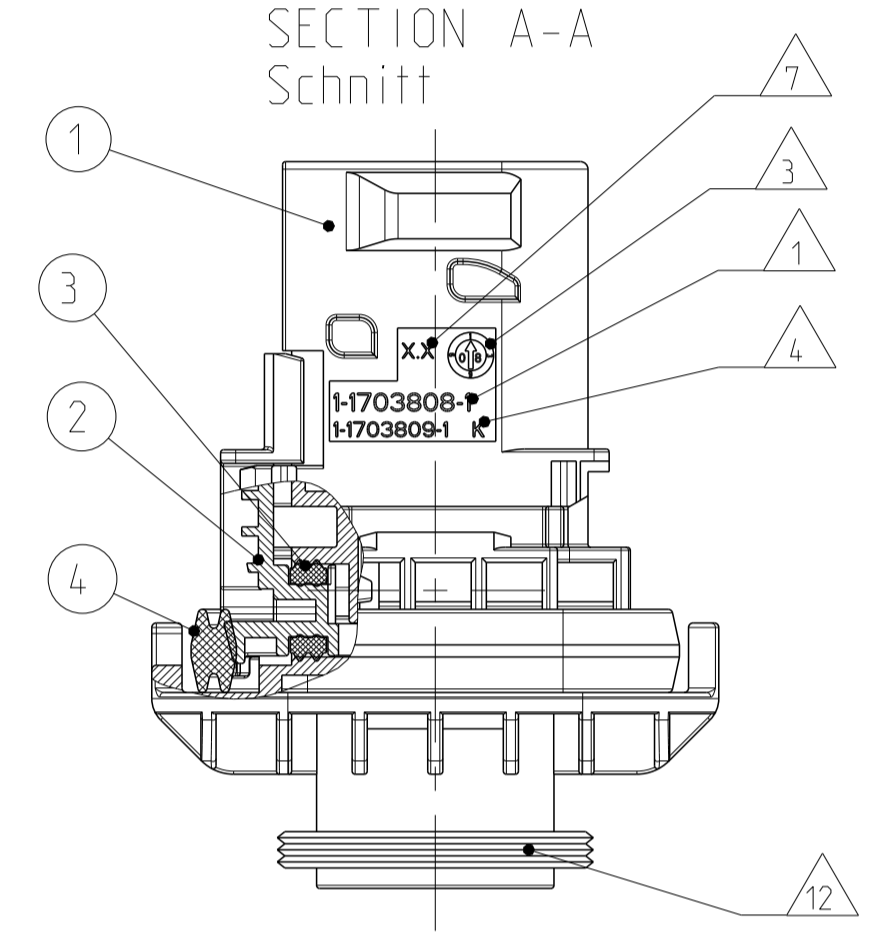
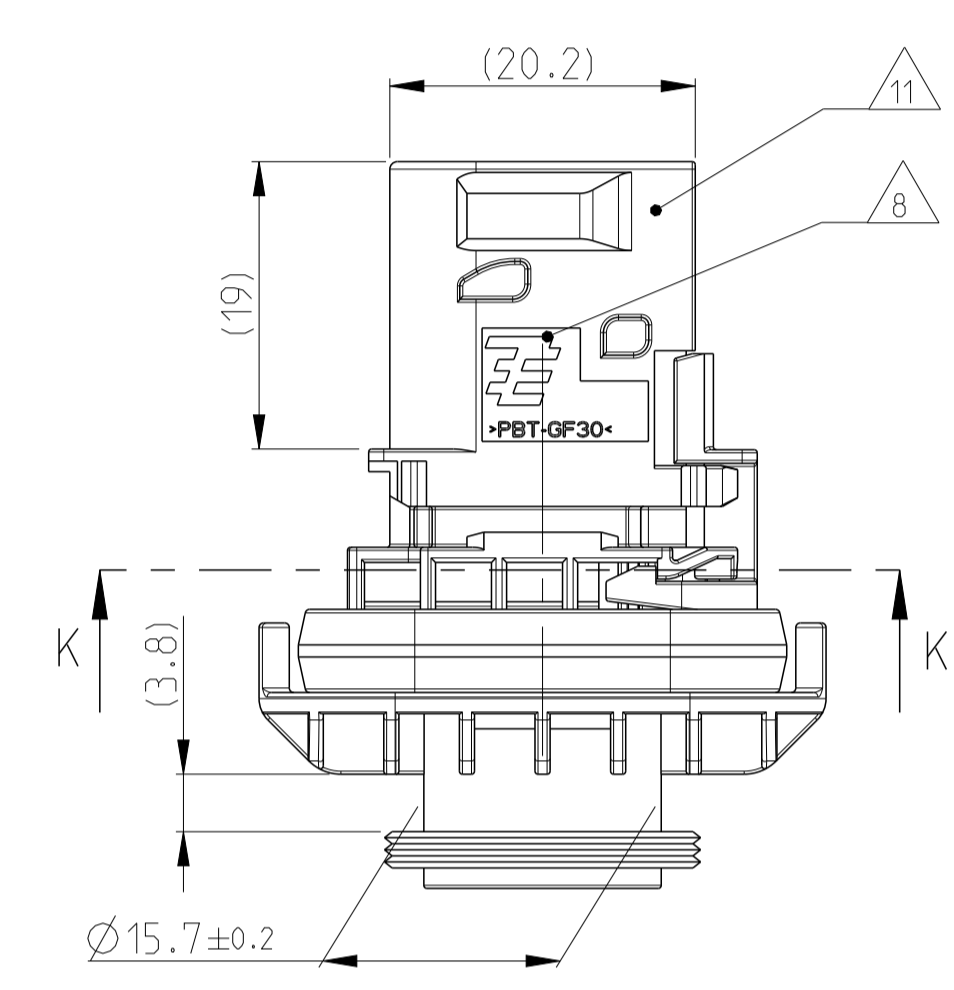
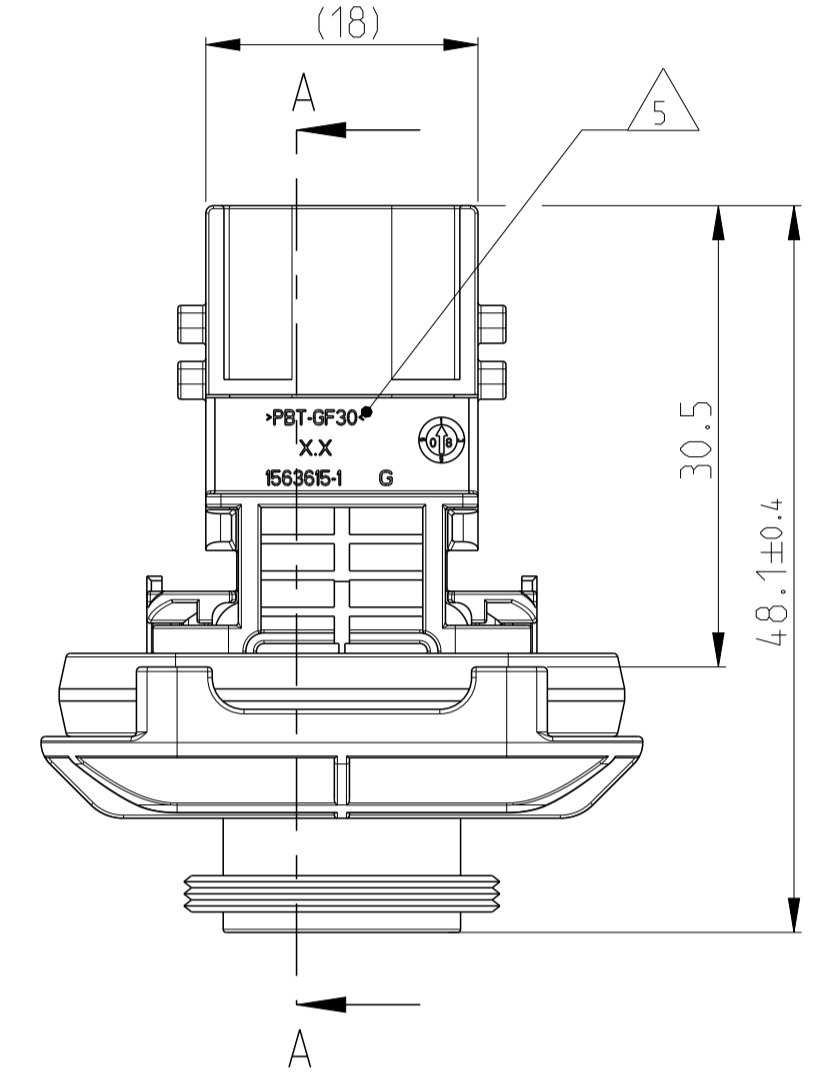


1-1703808-1 AS SHOWN  
1-1703808-1 wie gezeigt



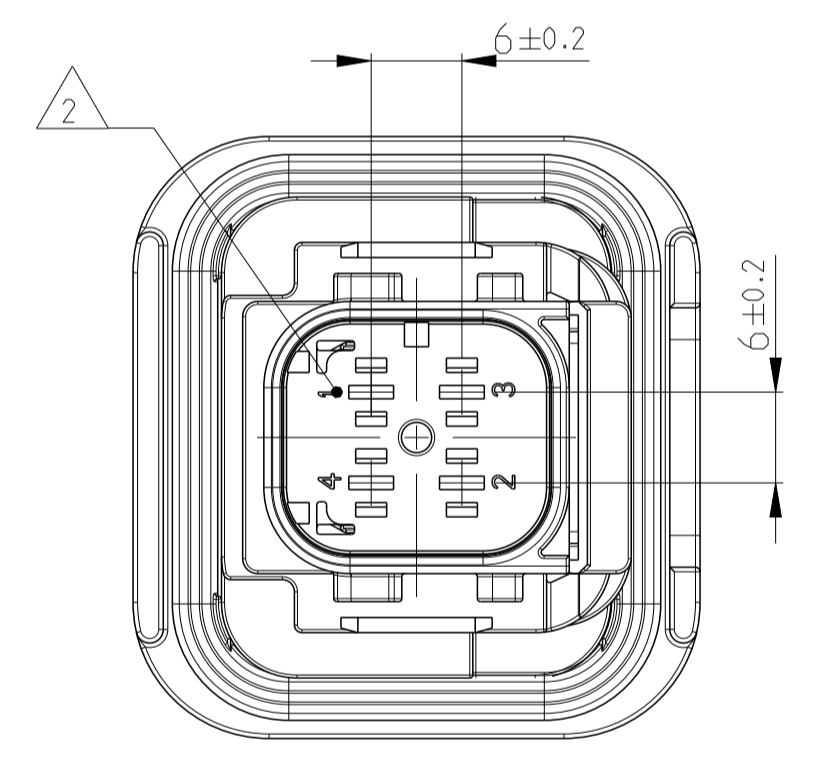
LOC	DIST	REV	DATE	OWN	APPV
A1	-	G	19FEB2009	SJ	CE
		H	22SEP2010	AK	JG
		J	25MAY2011	DB	JG
		J1	13OCT2016	MAH	GILC

DELIVERY CONDITION:  
SECONDARY LOCKING DEVICE  
IN PRE-LOCKED POSITION  
Lieferzustand:  
2. Kontaktsicherung in Vorraststellung

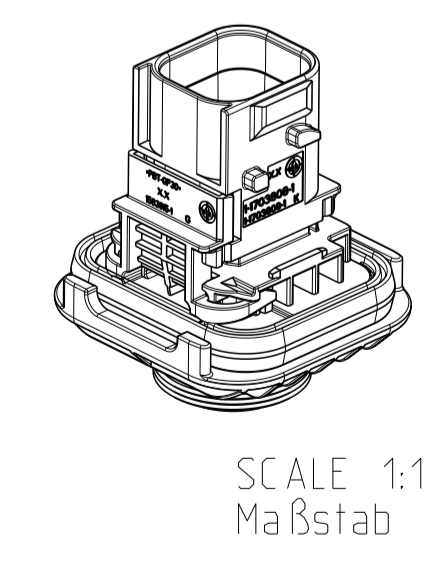
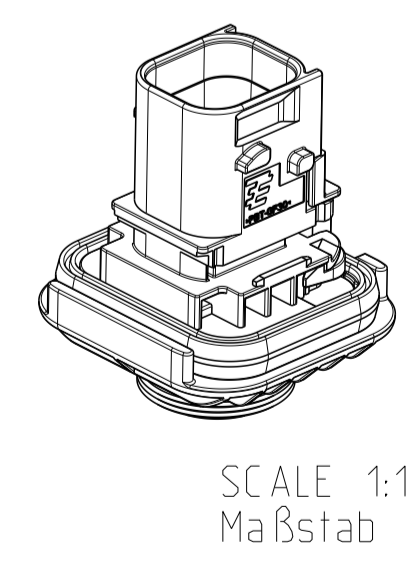


- NOTES  
Bemerkungen
- 1. TE ORDER-NO.  
TE Bestell-Nr.
  - 2. CAVITY NUMBERING  
Kammerbezeichnung
  - 3. PRODUCTION DATE  
Produktionsdatum
  - 4. LETTER INSERT FOR THE REVISION STATUS OF THE MOULD  
Schriftsatz fuer Aenderungsstatus des Werkzeuges
  - 5. MATERIAL MARKING ACCORDING TO VDA 260.  
Werkstoffkennzeichnung nach VDA 260
  - 6. BULK PACKAGING IN CORRUGATED BOX  
Schuetztgut im Versandkarton
  - 7. MOULD CAVITY MARKING  
Nestmarkierung
  - 8. TE LOGO  
TE Logo
  - 9. SUITABLE COUNTERPART SEE DRAWING 1418390  
Passendes Gegenstueck siehe Zeichnung 1418390
  - 10. CAVITIES MATED WITH TAB 2.8 x 0.8 MM (SW5)  
SEE PRODUCT GROUP DRAWING TE - Nr.: 1355052  
MAX. WIRE SIZE: 2.5mm² FLR (AWG 12 TXL)  
Kontaktkammer passend fuer Flachstecker 2.8 x 0.8 mm (EDS)  
siehe Produktgruppenzeichnung TE - Nr.: 1355052  
max. Drahtgroessenbereich: 2.5mm² FLR (AWG 12 TXL)
  - 11. INTERFACE ACC. DRAWING: 114-18739-1  
Kragenschluss nach Zeichnung: 114-18739-1
  - 12. MATED WITH COVER SEE PRODUCT GROUP DRAWING: 1563709  
Passend zu Kappe siehe Produktgruppenzeichnung 1563709

- 13. SLIDING DISTANCE OF SECONDARY LOCKING  
Verschiebeweg der zweiten Kontaktsicherung
- 14. MALFUNCTION CAUSED BY LAQUER IS NOT COVERED  
BY TE WARRANTY  
Funktionsbeeintraechtigung durch Lackieren. Liegt nicht  
im Einfluss und Gewaehrleistungsumfang von TE
- 15. SEALING SURFACE CUT-OFF  
Dichtflaeche Blechausschnitt
- 16. SURFACE ROUGHNESS Ra MAX. 1.8µm OR LESS FOR METAL PARTS.  
Werkzeugoberflaeche Ra Max. 1.8µm oder weniger fuer Metallteile
- 17. SURFACE ROUGHNESS MIN. VDI 3400 - CLASS 24 FOR PLASTIC PARTS.  
Werkzeugoberflaeche Min. VDI 3400 - Class 24 fuer Kunststoffteile.
- 18. THE FLATNESS MUST BE WITHIN THE TOLERANCE OF THE SHEET.  
THEREFORE WITHIN (±0.1MM).  
Die Ebenheit muss innerhalb der Toleranz des Blechs liegen (±0.1mm).
- 19. NO SINK MARKS, EJECTOR, DRAFT, DENTS, SCRATCHES.  
RECESSES ON THE SEALING AREA ALLOWED.  
Keine Einfallstellen, Auswerfer, Ausformschraegen, Delle,  
Kratzer, Absatze zulaessig.



ITEM NO	DESCRIPTION	MATERIAL	COLOUR
1	4POS. TAB HOUSING, CODE "A" 4pos. Flachsteckergehäuse, Kod. "A"	PBT-GF30 / V-0	BLACK schwarz
1	4POS. FLAT CONTACT PLATE, Kod. "A" 4pos. Flachsteckkontakte, Kod. "A"	PBT-GF30 / V-0	GREEN grün
1	4POS. TAB HOUSING, CODE "C" 4pos. Flachsteckergehäuse, Kod. "C"	PBT-GF30 / V-0	BLUE blau
1	4POS. TAB HOUSING, CODE "D" 4pos. Flachsteckergehäuse, Kod. "D"	PBT-GF30 / V-0	YELLOW gelb
2	SECONDARY LOCKING DEVICE zweite Kontaktsicherung	MVD	WHITE weiss
3	SEAL FOR SECONDARY LOCKING Dichtung fuer zweite Kontaktsicherung	MVD	GREEN grün
4	ANAL SEAL 20x24 Anschliessung 20x24	MVD	GREEN grün



TE ORDER-NO. TE Bestell-Nr.	REV.	NO. OF POS. Polzahl	CODE Kodierung	QUANTITY Stueck	ITEM NO ASSY
4-1703808-1	J	4	D	-	4
3-1703808-1	J	4	C	-	3
2-1703808-1	J	4	B	-	2
1-1703808-1	J	4	A	-	1

THIS DRAWING IS A CONTROLLED DOCUMENT.  
DIESER ZEICHNUNGSDRUCK IST EIN DURCH TE KONTROLLIERTES DOKUMENT.  
ANSONSTEN IST DIESER DRUCK NICHT GUELTIG.  
ALLE DIMENSIONEN SIND ANZEIGENDE DIMENSIONEN UNLESS OTHERWISE SPECIFIED.  
ALLE DIMENSIONEN SIND IN MILLIMETERN UNLESS OTHERWISE SPECIFIED.

TE CONNECTIVITY  
TE Connectivity

NAME: 4POS. TAB 2.8x0.8, TAB HSG. ASSY  
4pos. TAB 2.8x0.8, Flachsteckergehäuse  
HDSCS - GROUP B

SIZE: A1  
CAGE CODE: 00779  
DRAWING NO: 1703808  
WEIGHT: 19.85g

CUSTOMER DRAWING /KUNDENZEICHNUNG

SCALE: 2:1  
SHEET: 1 OF 1  
REV: J1