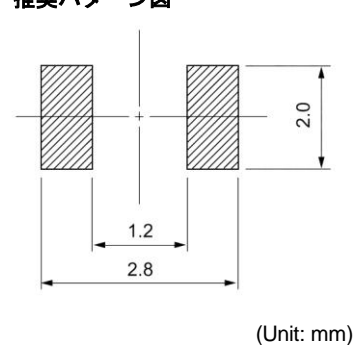
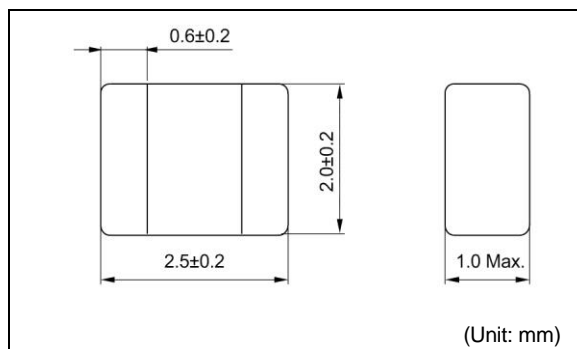
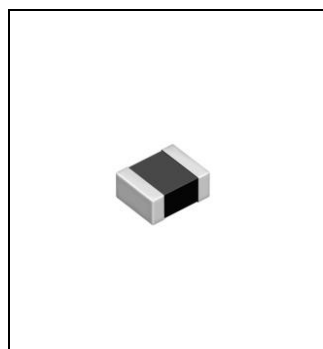


# DFE252010C

Inductance Range: 0.47~10.0μH


**Recommended patterns**  
 推奨パターン図


## FEATURES 特長

- Miniature size: 2520 footprint (2.5mm×2.0mm) and low profile(1.0mm Max. height)
- The use of magnetic iron powder ensure capability for large current.
- The use of Flat wire for Low DC resistance.
- Magnetically shielded, low audible core noise.
- Reflow solderable.
- Operating temperature : -40~+85°C
- 小型薄型構造 (2.5 x 2.0mm角、高さ1.0mm Max.)
- 磁性材に鉄系磁性粉を用いた大電流対応
- 平角線採用による低直流抵抗
- 閉磁路構造、低コア鳴きノイズ
- リフロはんだ対応
- 動作温度範囲 : -40~+85°C

## STANDARD PART NUMBERS 標準品一覧

### TYPE DFE252010C (Quantity/reel; 3,000 PCS)

品番	インダクタンス <sup>(1)</sup>	許容差	測定周波数	直流抵抗 <sup>(2)</sup>	直流重畳許容電流 <sup>(3)</sup>	温度上昇許容電流 <sup>(4)</sup>
Part Number	Inductance <sup>(1)</sup> (μH)	Tolerance (%)	Test Frequency (MHz)	DC Resistance <sup>(2)</sup> (mΩ) Max. (Typ.)	Inductance Decrease Current <sup>(3)</sup> (A) Max. (Typ.) $\frac{\Delta L}{L} = 30\%$	Temperature Rise Current <sup>(4)</sup> ΔT=40°C (A) Max. (Typ.)
1269AS-H-R47M=P2	0.47	±20	1	46 (35)	3.5 (4.4)	3.1 (3.6)
1269AS-H-1R0M=P2	1.0	±20	1	78 (60)	2.7 (3.4)	2.5 (3.0)
1269AS-H-1R5M=P2	1.5	±20	1	108 (90)	2.1 (2.7)	1.9 (2.3)
1269AS-H-2R2M=P2	2.2	±20	1	156 (130)	1.9 (2.4)	1.5 (1.8)
1269AS-H-3R3M=P2	3.3	±20	1	228 (190)	1.5 (1.9)	1.2 (1.4)
1269AS-H-4R7M=P2	4.7	±20	1	300 (250)	1.3 (1.6)	1.0 (1.2)
1269AS-H-6R8M=P2	6.8	±20	1	516 (430)	1.1 (1.4)	0.76 (0.9)
1269AS-H-100N=P2	10	±30	1	689 (530)	1.0 (1.2)	0.68 (0.8)

(1) Inductance is measured with a LCR meter 4284A (Agilent Technologies) or equivalent. Test frequency at 1MHz

(2) DC resistance is measured with 34420A (Agilent Technologies) or 3541 (HIOKI). (Reference ambient temperature 20°C)

(3) Inductance Decrease Current based upon 30% inductance reduction from the initial value

(4) Temperature Rise Current based upon 40°C temperature rise. (Reference ambient temperature 20°C)

(1) インダクタンスはLCRメータ4284A (Agilent Technologies) または同等品により測定する。測定周波数は1MHz。

(2) 直流抵抗は測定器34420A (Agilent Technologies) または3541 (HIOKI) と同等品により測定する。(周囲温度20°C)

(3) 直流重畳許容電流: 直流重畳電流を流した時インダクタンスの値が初期値より30%減少する直流電流値

(4) 温度上昇許容電流: コイルの温度が40°C上昇する値 (周囲温度20°Cを基準とする。)