

# Serie IRC-PU2.2

## Infrarot-Temperatur-Messgeräte



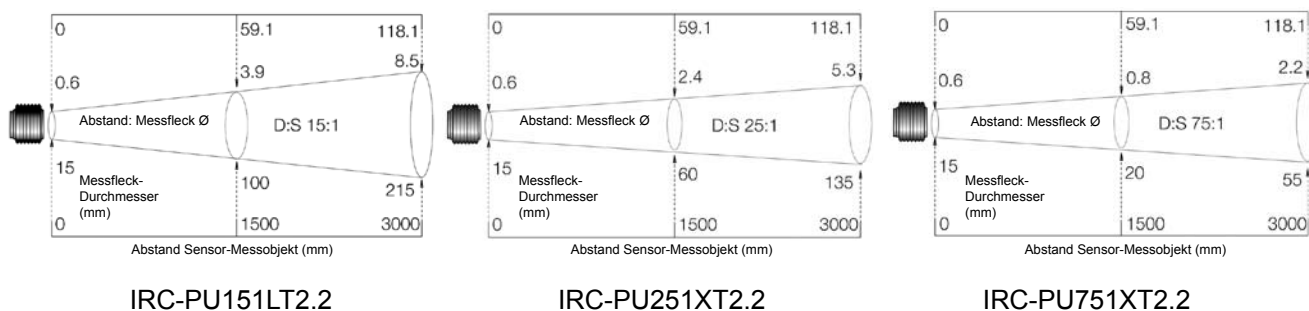
### Konfigurierbare berührungslose Temperatur-sensoren mit 0 ... 20 mA- / 4 ... 20 mA-Ausgang

- Am PC konfigurierbar, mit Software und USB-Kabel
- Für Messungen an beweglichen oder schwer zugänglichen Objekten
- Für Anwendungen an Produkten mit niedriger Emission (z.B. Stahlwalzen, Metalloberflächen), auch bei niedrigen Temp.
- Messbereich 45 bis 2000°C
- Edelstahlgehäuse, IP65
- Anzeige von Maximal-, Minimal-, Durchschnitts- und Momentanwerten; Max./Min.-Wert halten, Kompensation Fremdstrahlungsenergie

### Technische Daten

Modelltyp	IRC-PU151LT2.2	IRC-PU251XT2.2	IRC-PU751XT2.2
	<b>RC-PUCFXT2.2 mit Fokus 500mm / Ø 7,5 mm (MT, HT)</b>		
Messbereich/Temperaturbereich (XT = LT, MT, HT)	45 bis 2000°C (LT: 45°C bis 300°C; MT: 250°C bis 1000°C; HT: 450°C bis 2000°C)		
Messunsicherheit	±1% v. Messwert oder ±2°C (der größere Wert)		
Wiederholgenauigkeit	±0,5% v. Messwert oder ±0,5°C (der größere Wert)		
Ansprechzeit	240ms (90% vom Endwert)		
Emissionsfaktor (ε)	0,1 bis 1,0		
Spektralbereich	2,0 bis 2,4µm		
Abstand : Messfleck Ø	15 : 1	25 : 1	75 : 1
Stromversorgung	24VDC (max. 26VDC)		
Maximale Bürde	900Ω bei 24VDC		
Gehäusematerial	Edelstahl		
Abmessungen	Ø25mm x 106,5mm		
Konfigurierung	über PC-Port USB2.0		
Montage	Gewinde M20 x 1		
Gewicht mit Kabel / Kabellänge	175 g / Ausgangskabel: 1 m; USB-Kabel: 1 m		
Schutzart	IP65		
Umgebungstemperatur	0 bis 70°C		
Feuchtebereich	95% rel. Feuchte, nicht kondensierend		
Ausgang	0 ... 20 mA oder 4...20mA (wählbar)		

### Messfleck

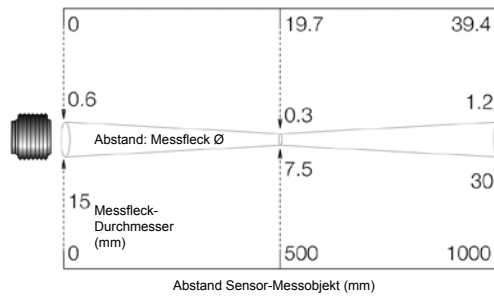


# Serie IRC-PU2.2

## Infrarot-Temperatur-Messgeräte



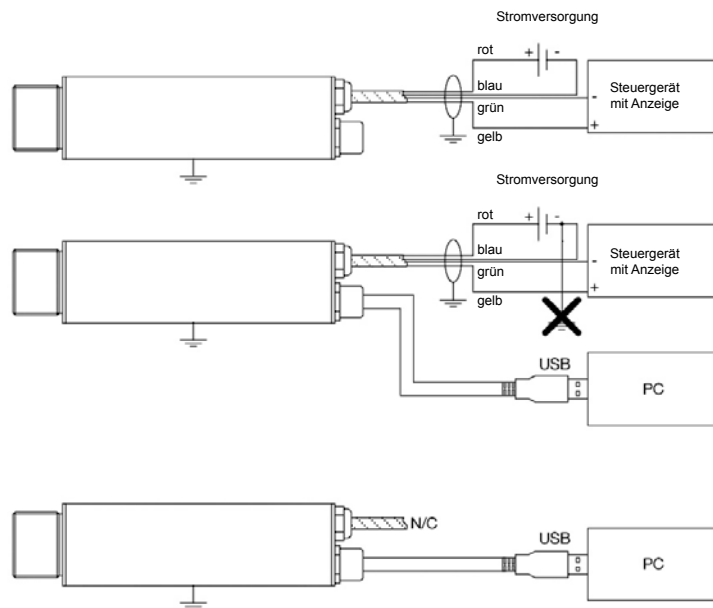
### Messfleck



IRC-PU2.2-CFXT  
 Modell RC-PU2.2-CFXT mit Fokus  
 500mm /Ø 7,5 mm

### Sensor-Verbindung

Hinweis:  
 den Sensor an nur einem Punkt erden:  
 an der Kabelschirmung oder am Ge-  
 häuse



### Zubehör



Feste Montage-  
 halterung  
 IRC-PU2.2FBL



Verstellbare  
 Montagehalterung  
 IRC-PU2.2ABL



Luftspülaufsatz  
 IRC-PU2.2APL



Wasserkühlmantel  
 mit  
 Luftspülaufsatz  
 IRC-PU ... WJ



Laser-Marker  
 IRC-LSTL

### Optionen

- längeres Ausgangskabel (max. 30m)  
 IRC-PU2.2CE
- Erst-Kalibrierung inkl. Zertifikat  
 IRC-CALCERTA
- Rekalibrierung inkl. Zertifikat  
 IRC-CALCERTB