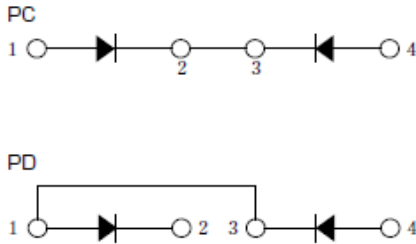


DIODE

200A Avg 1600 Volts

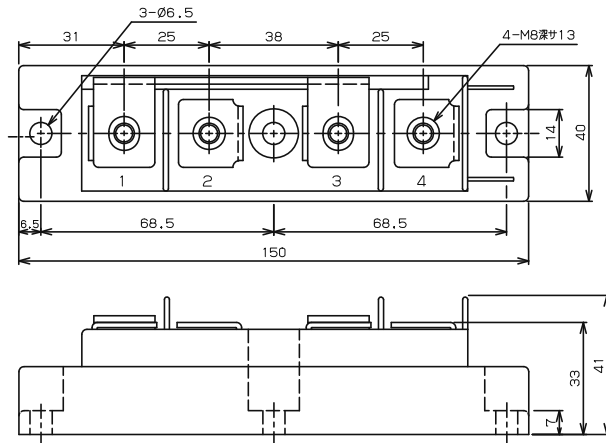
PC20016
PD20016

■回路図 CIRCUIT



■外形寸法図 OUTLINE DRAWING

Dimension: [mm]



■最大定格 Maximum Ratings

項目 Parameter	記号 Symbol	耐圧クラス Grade		単位 Unit
		PC20016/PD20016		
くり返しピーク逆電圧 Repetitive Peak Reverse Voltage	*1 V_{RRM}	1600		V
非くり返しピーク逆電圧 Non Repetitive Peak Reverse Voltage	*1 V_{RSM}	1700		V

項目 Parameter	記号 Symbol	条件 Conditions	定格値 Max. Rated Value	単位 Unit		
平均整流電流 Average Rectified Output Current	*1 $I_{O(AV)}$	商用周波数 180° 通電 Half Sine Wave	$T_c=77^\circ\text{C}$ 200	A		
実効順電流 RMS Forward Current	*1 I_{FRMS}		314	A		
サージ順電流 Surge Forward Current	*1 I_{FSM}	50Hz 正弦半波, 1サイクル, 非くり返し Half Sine Wave, 1Pulse, Non-Repetitive	4000	A		
電流二乗時間積 I Squared t	*1 I^2t	2~10ms	80000	A ² s		
動作接合温度範囲 Operating Junction Temperature Range	T_{jw}		-40 ~ +125	°C		
保存温度範囲 Storage Temperature Range	T_{stg}		-40 ~ +125	°C		
絶縁耐圧 Isolation Voltage	V_{iso}	端子-ベース間, AC 1分間 Terminal to Base, AC 1min.	2500	V		
締付トルク Mounting Torque	ベース部 Mounting	F	サマルコパ ウッド 塗布 Greased	M6	2.5 ~ 3.5	N · m
	主端子部 Terminal		M8	9.0 ~ 10.0	N · m	

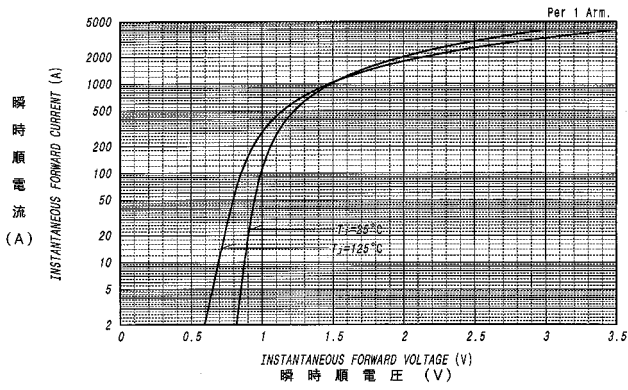
■電気的特性 Electrical Characteristics

項目 Parameter	記号 Symbol	条件 Conditions	特性値 (最大) Maximum Value	単位 Unit
ピーク逆電流 Peak Reverse Current	*1 I_{RM}	$T_j=125^\circ\text{C}$, $V_{RM}=V_{RRM}$	30	mA
ピーク順電圧 Peak Forward Voltage	*1 V_{FM}	$T_j=25^\circ\text{C}$, $I_{FM}=600\text{A}$	1.28	V
熱抵抗 Thermal Resistance	*1 $R_{th(j-c)}$	接合部-ケース間 Junction to Case	0.2	°CW
接触熱抵抗 Thermal Resistance	*1 $R_{th(c-f)}$	ケースフィン間, サマルコパ ウッド 塗布 Case to Fin, Greased	0.1	°CW

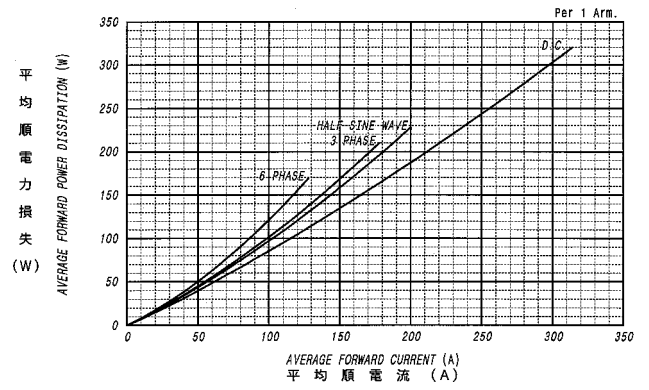
質量 --- 約 480g
Approximate Weight

*1: 1アーム当りの値 Value Per 1 Arm.

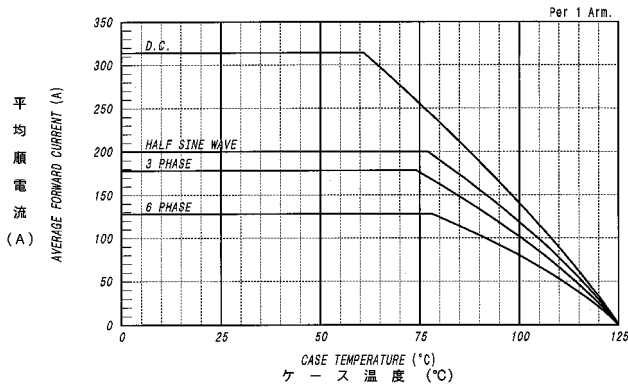
順電圧特性
FORWARD CURRENT VS. VOLTAGE



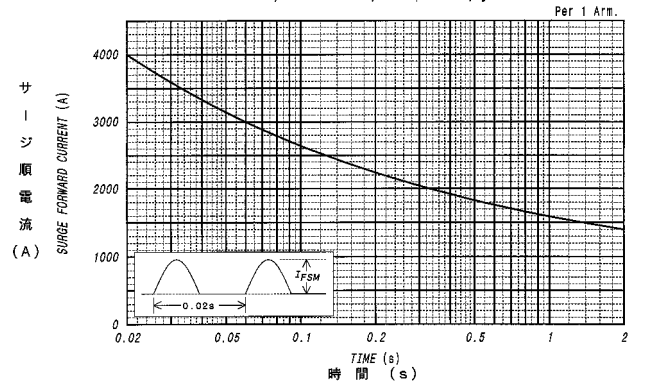
平均順電力損失特性
AVERAGE FORWARD POWER DISSIPATION



平均順電流 - ケース温度定格
AVERAGE FORWARD CURRENT VS. CASE TEMPERATURE



サージ順電流定格
SURGE CURRENT RATINGS



過渡熱抵抗特性
MAXIMUM TRANSIENT THERMAL IMPEDANCE
Junction to Case

