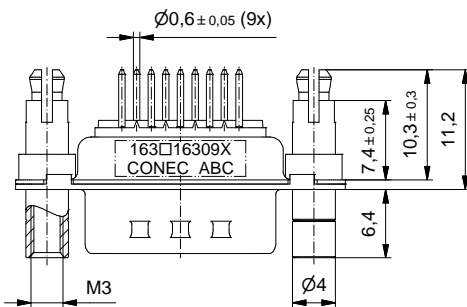
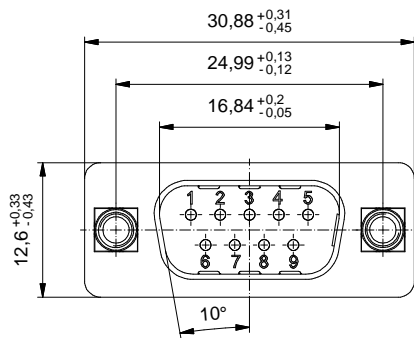
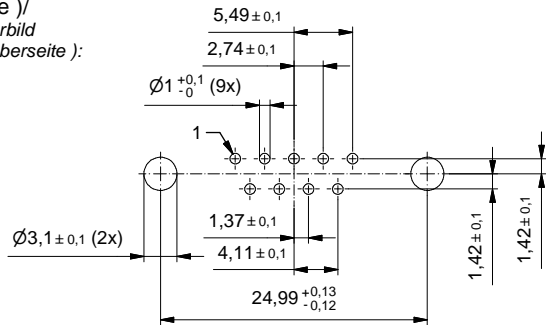


PCB hole drillings  
( PCB top side )/  
Leiterplattenbohrbild  
( Leiterplatten Oberseite ):



**Technical specification:**

**Technische Daten:**

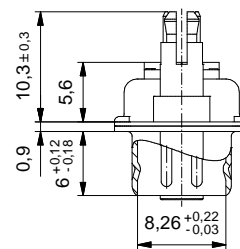
|   |   |
|---|---|
| Working voltage/<br>Betriebsspannung:                       | 125 V AC  |
| Insulation resistance/<br>Isolationswiderstand:             | ≥ 5 GΩ  |
| Dielectric withstanding<br>voltage/<br>Spannungsfestigkeit: | 1000 V, 50 Hz, 1 min.   |
| Temperature range/<br>Temperaturbereich:                    | - 55 °C ... + 125 °C  |
| Current rating/<br>Strombelastbarkeit:                      | 7,5 A (UL) / 5 A (CSA, VDE)   |
| Mating cycles/<br>Steckzyklen:                              | Quality class 1 = 500<br>Gütestufe 1<br>Quality class 2 = 200<br>Gütestufe 2<br>Quality class 3 = 50<br>Gütestufe 3 |

**Materials/  
Werkstoffe:**

|   |                      |
|---|----------------------|
| Contact/<br>Kontakt:  | Cu alloy, Au over Ni |
| Insulator/<br>Isolierkörper:  | PBT GF UL 94 V-0     |
| Shell/<br>Gehäuse:  | Steel, Sn over Ni    |
| Threaded lock and<br>spacer clip/<br>Gewinde- und<br>Abstandsbolzen Clip: | Cu alloy, Sn over Ni |
| Collar/<br>Scheibe:   | Cu alloy, Sn over Ni |

**Installation specification/  
Montagedaten:**

|   |                              |
|---|------------------------------|
| Recommended torque<br>value for thread/<br>empfohlenes Drehmoment<br>für Gewinde: | max. 6 in.LB/<br>max. 67 Ncm |
| PCB clip for hole<br>diameter/<br>PCB Clip für<br>Lochdurchmesser:                | Ø3,1 mm                      |
| Circuit board thickness/<br>Leiterplattenstärke:                                  | 1,6 mm                       |



| Part no./<br>Art.-Nr.: | Quality class/<br>Gütestufe: | Contact plating/<br>Kontakt Veredelung:   |
|------------------------|------------------------------|---|
| 163A16309X             | 3                            | Gold flash over nickel<br>Gold über Nickel                                      |
| 163B16309X             | 2                            | 20 µin hard gold over min. 50 µin nickel<br>20 µin Gold über min. 50 µin Nickel |
| 163C16309X             | 1                            | 30 µin hard gold over min. 50 µin nickel<br>30 µin Gold über min. 50 µin Nickel |

| dim. in mm   |                    | D-SUB Male 9pos. Solder pin straight<br>with threaded lock and spacer clip<br>D-SUB Stiftleiste 9pol. Lötstift gerade<br>mit Gewinde- und Abstandsbolzen Clip |        |            |      |            |         |            |         |
|--|--------------------|---|--------|------------|------|------------|---------|------------|---------|
| <table border="1"> <tr> <th>Date/Datum</th> <th>Name</th> </tr> <tr> <td>15.09.2017</td> <td>Unkrüer</td> </tr> <tr> <td>18.09.2017</td> <td>Schmidt</td> </tr> </table> |                    |   |        | Date/Datum | Name | 15.09.2017 | Unkrüer | 18.09.2017 | Schmidt |
| Date/Datum   | Name               |   |        |            |      |            |         |            |         |
| 15.09.2017   | Unkrüer            |   |        |            |      |            |         |            |         |
| 18.09.2017   | Schmidt            |   |        |            |      |            |         |            |         |
| Index: a Original  | Scale/Maßstab: 2:1 | dwg no /<br>Z.-nr.: 16K1A3974   | DIN-A3 |            |      |            |         |            |         |
| Status: InBearbeitung  |                    |   | 1 / 1  |            |      |            |         |            |         |
| RoHS compliant/konform   |                    |   |        |            |      |            |         |            |         |

The reproduction, distribution and utilization of this document as well as the communication of its contents to others without express authorization is prohibited. Offenders will be held liable for the payment of damages. Wir bitten Sie, die Weitergabe dieses Dokuments sowie die Kommunikation seiner Inhalte an Dritte, ohne unsere ausdrückliche Genehmigung, zu unterlassen. Zuwiderhandlungen werden strafrechtlich verfolgt.