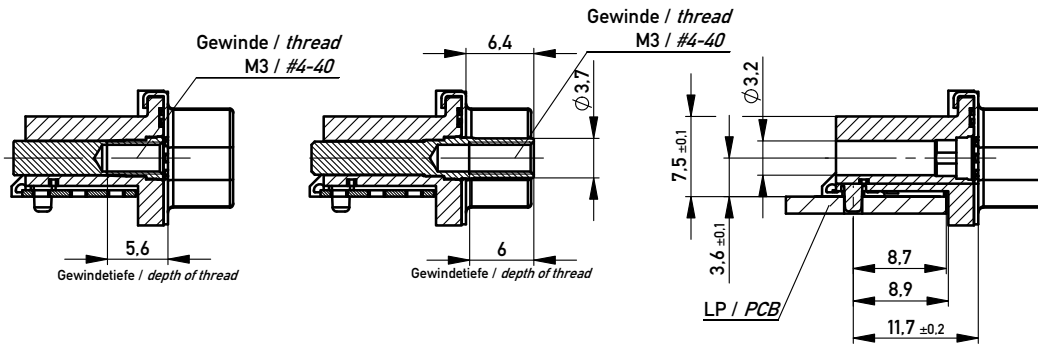


Mutter / nut

Bolzen / bolt

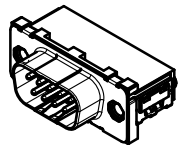
ohne / without



Anschlussbereich verzinkt  
terminal area tin plating

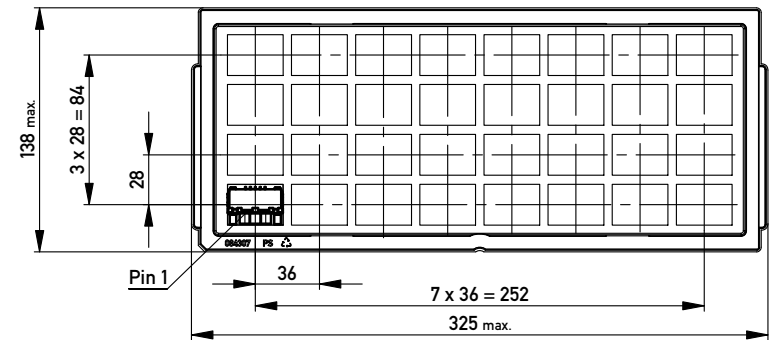
Koplanarität der Anschlüsse  $\leq 0.1$  mm  
coplanarity area of termination  $\leq 0.1$  mm

Anforderungsstufe: 2  
class: 2



	174501	Ø3.2			
454522	154094			#4-40	
	154093			M3	
214776	204769		#4-40		
384962	214639		M3		
Ident-Nr. part-no. Gurt tape on reel	Ident-Nr. part-no. Tray tray	ohne without	Mutter nut	Bolzen bolt	Bemerkung remark

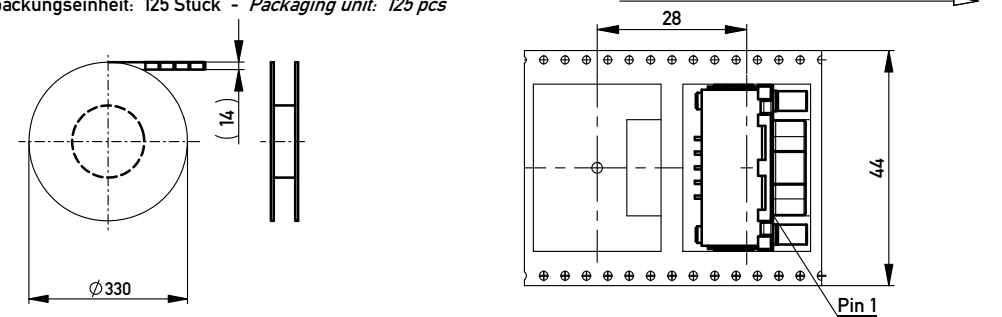
Verpackt in Tray  
Verpackungseinheit 32 Stück  
tray packaging  
packaging unit 32 pcs



Sonstige Angaben siehe Zeichnung 204630 / additional indications according to drawing 204630

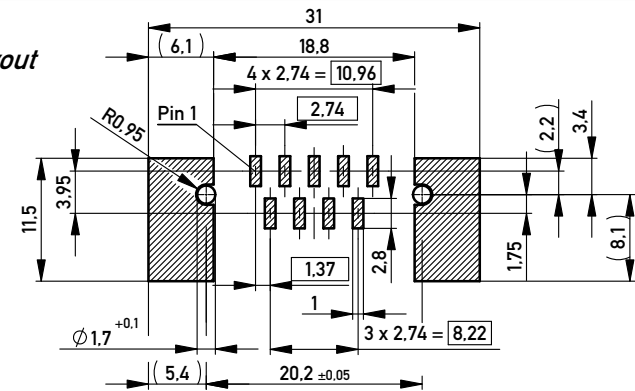
Verpackt in Gurtverpackung - Tape on Reel Packaging  
Verpackungseinheit: 125 Stück - Packaging unit: 125 pcs

Abspulrichtung - Reel off Direction



Sonstige Angaben siehe Zeichnung 204656 / additional indications according to drawing 204656

Layoutvorschlag  
recommended layout



Fehlende Masse und Angaben siehe DIN 41652 / Missing information and dimensions according to DIN 41652  
Sonstige Angaben siehe Fertigungsunterlagen / Additional indications according to production documentation

Information:	Tolerances	Scale 2:1
All rights reserved. Only for Information. To ensure that this is the latest version of this drawing, please contact one of the ERNI companies before using.	Subject to modification without prior notice. Drawing will not be updated.	All Dimensions in mm
		Designation TMC-P-09-SMD-Euro-BA8 TMC-P-09-SMD-Euro-BA8
www.ERNI.com	144851	I
Class	TMCP	A3

Copyright by ERNI GmbH  
Proprietary notice pursuant to ISO 16106 to be observed.

m 22.12.2011  
Index Date