

4

3

2

1

DO NOT SCALE DRAWING

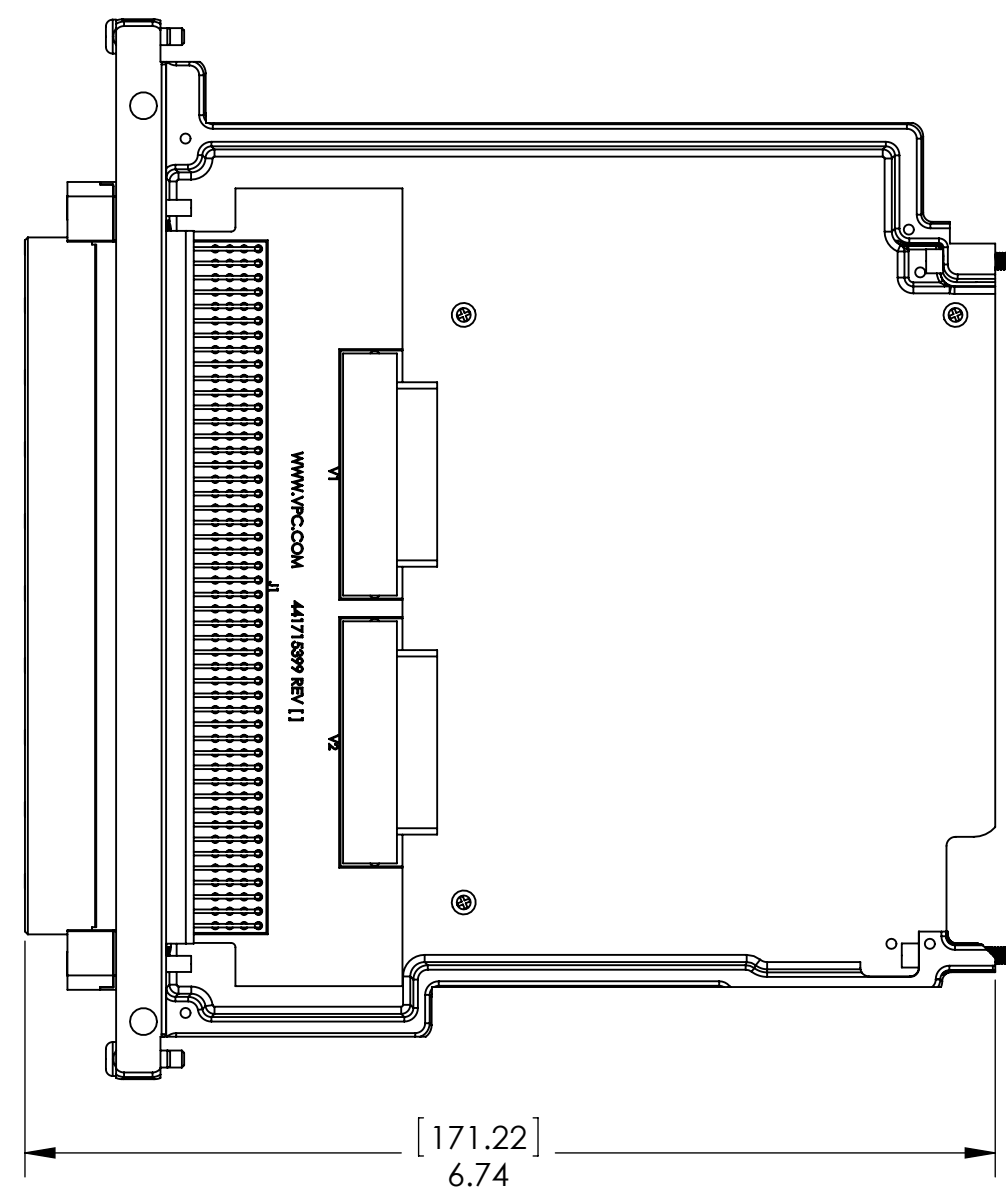
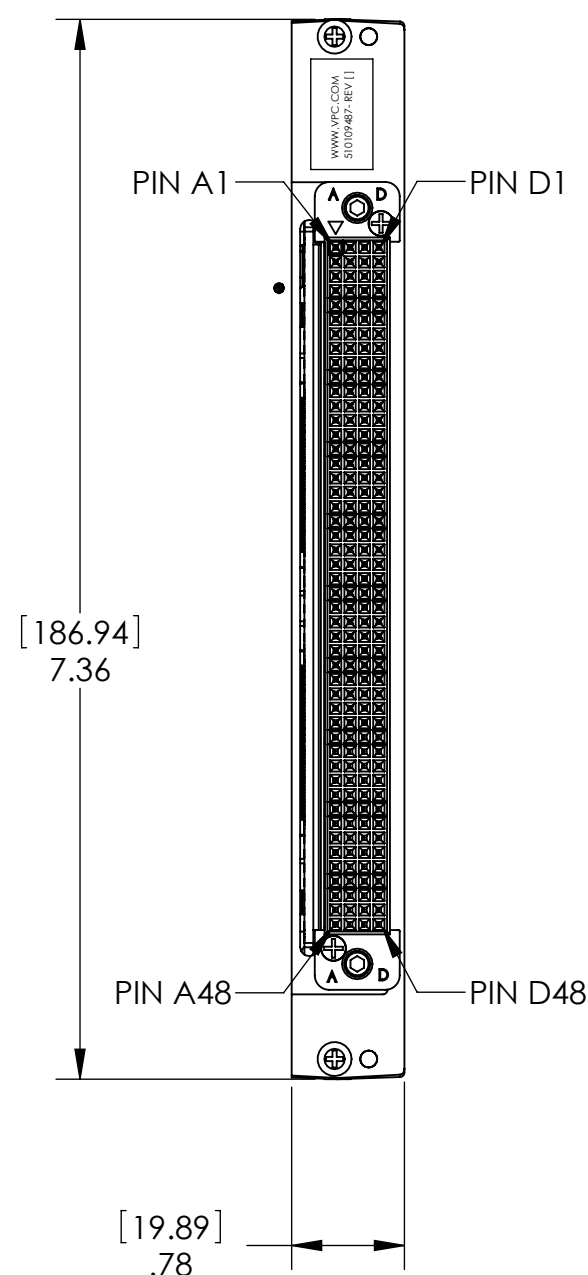
THE INFORMATION CONTAINED HEREIN IS THE EXCLUSIVE PROPERTY OF VIRGINIA PANEL CORPORATION AND IS SUBMITTED FOR USE BY THE CUSTOMER ONLY. THE DATA SHALL NOT BE DUPLICATED, USED, OR DISCLOSED IN WHOLE OR IN PART FOR ANY PURPOSE OTHER THAN TO MAINTAIN THE EQUIPMENT PROVIDED. CONSULT WITH VIRGINIA PANEL CORPORATION ENGINEERING IF MORE DETAIL IS REQUIRED.

REVISIONS			
REV	DESCRIPTION	DATE	ENGR
C	ECN # 6125	7/21/15	S MARSHALL

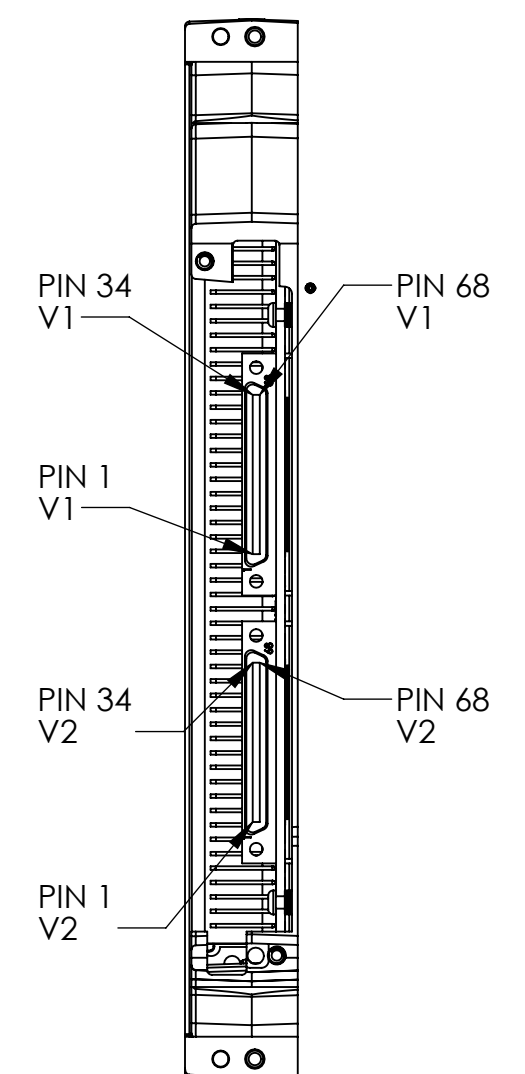
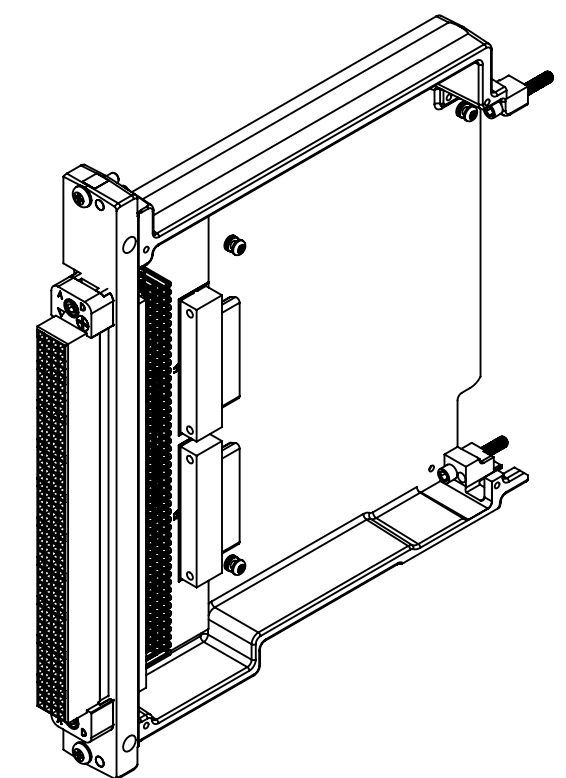
### SIGNAL TRACES

A1-V1,68	B1-V1,67	C1-V1,34	D1-V1,33
A2-V1,66	B2-V1,65	C2-V1,32	D2-V1,31
A3-V1,64	B3-V1,63	C3-V1,30	D3-V1,29
A4-V1,62	B4-V1,61	C4-V1,28	D4-V1,27
A5-V1,60	B5-V1,59	C5-V1,26	D5-V1,25
A6-V1,58	B6-V1,57	C6-V1,24	D6-V1,23
A7-V1,56	B7-V1,55	C7-V1,22	D7-V1,21
A8-V1,54	B8-V1,53	C8-V1,20	D8-V1,19
A9-V1,52	B9-V1,51	C9-V1,18	D9-V1,17
A10-V1,50	B10-V1,49	C10-V1,16	D10-V1,15
A11-V1,48	B11-V1,47	C11-V1,14	D11-V1,13
A12-V1,46	B12-V1,45	C12-V1,12	D12-V1,11
A13-V1,44	B13-V1,43	C13-V1,10	D13-V1,9
A14-V1,42	B14-V1,41	C14-V1,8	D14-V1,7
A15-V1,40	B15-V1,39	C15-V1,6	D15-V1,5
A16-V1,38	B16-V1,37	C16-V1,4	D16-V1,3
A17-V1,36	B17-V1,35	C17-V1,2	D17-V1,1
A48-V2,36	B48-V2,35	C48-V2,2	D48-V2,1
A47-V2,38	B47-V2,37	C47-V2,4	D47-V2,3
A46-V2,40	B46-V2,39	C46-V2,6	D46-V2,5
A45-V2,42	B45-V2,41	C45-V2,8	D45-V2,7
A44-V2,44	B44-V2,43	C44-V2,10	D44-V2,9
A43-V2,46	B43-V2,45	C43-V2,12	D43-V2,11
A42-V2,48	B42-V2,47	C42-V2,14	D42-V2,13
A41-V2,50	B41-V2,49	C41-V2,16	D41-V2,15
A40-V2,52	B40-V2,51	C40-V2,18	D40-V2,17
A39-V2,54	B39-V2,53	C39-V2,20	D39-V2,19
A38-V2,56	B38-V2,55	C38-V2,22	D38-V2,21
A37-V2,58	B37-V2,57	C37-V2,24	D37-V2,23
A36-V2,60	B36-V2,59	C36-V2,26	D36-V2,25
A35-V2,62	B35-V2,61	C35-V2,28	D35-V2,27
A34-V2,64	B34-V2,63	C34-V2,30	D34-V2,29
A33-V2,66	B33-V2,65	C33-V2,32	D33-V2,31
A32-V2,68	B32-V2,67	C32-V2,34	D32-V2,33

NOTES:  
 1. GROUNDING SHALL BE PROVIDED ON LAYER 1 AND 4 WITH CONNECTION AT A18.



Screwed shipped bagged loose



TECHNICAL DATA:  
 CONNECTOR:  
 CURRENT = .5 AMP @ 30 VAC  
 TEMP = -55° to 85° C  
 ISULATION RESISTANCE = 500 MEGAOHMS  
 DWV = 250 VAC

1. FOR APPLICATION USE & CARE INFORMATION CONSULT VPC USERS GUIDE @WWW.VPC.COM  
 NOTES:

<b>CUSTOMER DRAWING</b>			
<b>VIRGINIA PANEL CORPORATION</b> WWW.VPC.COM			
WDA W/PBC NI-6585 FLEX RIO			
DIMENSIONS ARE SHOWN AS:	SIZE	CAGE CODE	DWG. NO.
[MILLIMETERS]	C	18117	510109487
INCHES			
SCALE: 1:1	510109487	9/23/2010	SHEET 1 OF 1

4

3

2

1