

Układ UL 1440T jest wzmacniaczem małej częstotliwości o mocy 10 W. Ma on następujące właściwości:

- wysokoprądowe wyjście /3 A/,
- małe zniekształcenia skrośne,
- układ zabezpieczenia termicznego,
- układ zabezpieczenia przeciwzwarceniowego.

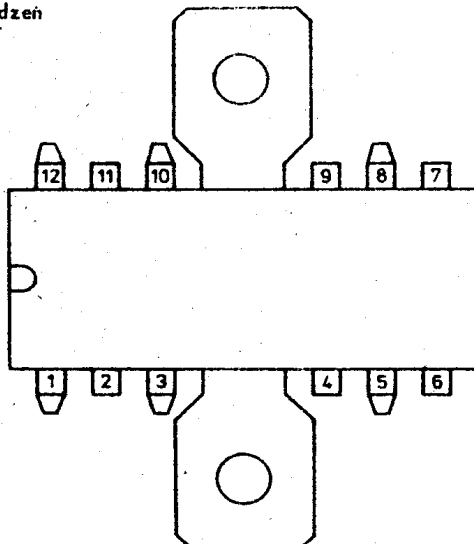
Układ przeznaczony jest do ogólnego zastosowania.

Parametry dopuszczalne

/ $t_{amb} = +25^{\circ}\text{C}$ /

Oznaczenie	Nazwa	Jedn.	Wartość	
			min	max
U_{CC}	Napięcie zasilania	V	6	24
I_O	Prąd wyjściowy	A		3
I_{OM}	Prąd wyjściowy /impuls niepowtarzalny/	A		3,5
P_d	Moc tracona /przy idealnym chłodzeniu/	W		8
t_{amb}	Temperatura pracy	$^{\circ}\text{C}$	-25	+70
t_{stg}	Temperatura przechowywania	$^{\circ}\text{C}$	-40	+150
U_I	Napięcie wejściowe	V		4

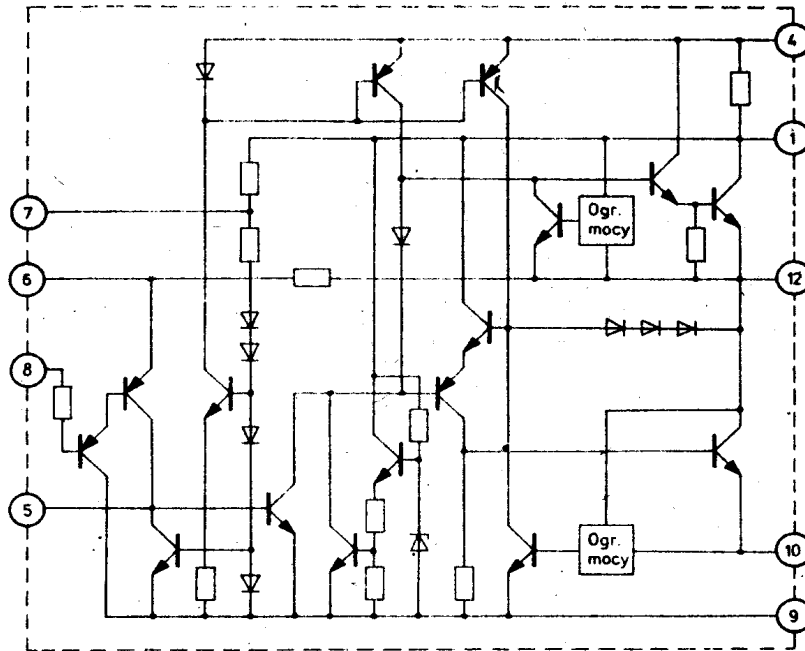
Układ wyprowadzeń



Opis wyprowadzeń

1. Zasilanie U_{CC}
2. Nie podłączać
3. Nie podłączać
4. Bootstrap
5. Korekcja częstotliwości
6. Sprzężenie zwrotne
7. Tłumienie tętnień sieci
8. Wejście
9. Masa /podłoże/
10. Masa tranzystorów wyjściowych
11. Nie podłączać
12. Wyjście

Skrzydółka radiatora należy dołączyć do masy



Schemat wewnętrzny

Parametry charakterystyczne

$T_{amb} = +25^{\circ}C/$

Ozna- czenie	Nazwa	Jedn.	Wartość			Warunki pomiaru Uwagi
			min	typ	max	
P_O	Moc wyjściowa	W		10		$U_{CC}=24\text{ V};$ $R_L=4\Omega$
			7	9		$U_{CC}=18\text{ V};$ $R_L=4\Omega$
				6,5		$U_{CC}=20\text{ V};$ $R_L=8\Omega$
				5,0		$U_{CC}=18\text{ V};$ $R_L=8\Omega$
					$h=10\%$ $f_p=1\text{ kHz}$	
h	Współczynnik zawartości harmonicznych	%		0,3	1,5	$U_{CC}=18\text{ V}; R_L=4\Omega$ $P_O=0,05\pm 5,0\text{ W}$ $f_p=1\text{ kHz}$
$A_U^x/$	Wzmocnienie napięciowe /z zamkniętą pętlą sprzężenia zwrotnego/	dB	34	37	40	$U_{CC}=18\text{ V}; R_L=4\Omega$ $f_p=1\text{ kHz}; R_f=56\Omega$
BW	Pasmo przenoszenia	Hz		40 ± 20000		$U_{CC}=18\text{ V}; R_L=4\Omega$ $C_3=700\text{ pF}$

Ozna- czenie	Nazwa	Jedn.	Wartość			Warunki pomiaru Uwagi
			min	typ	max	
I_{CCQ}	Spoczynkowy prąd zasilania	mA		20	42	$U_{CC}=24\text{ V}$
SVR	Współczynnik tłumienia tętnień zasilania	dB		45		$U_{CC}=24\text{ V}$; $R_L=4\Omega$ $f_{tętn.}=100\text{ Hz}$ $C_5=100\text{ }\mu\text{F}$
R_I	Rezystancja wejściowa	$M\Omega$		5		
I_{IB}	Wejściowy prąd polaryzacji	μA		0,5	3	$U_{CC}=18\text{ V}$
U_I	Napięcie wejściowe /czułość/	mV		75		$U_{CC}=18\text{ V}$; $R_L=4\Omega$ $P_0=7\text{ W}$; $f_p=1\text{ kHz}$
A_{UO}	Wzmocnienie napięciowe /z otwartą pętlą sprzężenia zwrotnego/	dB		75		$U_{CC}=18\text{ V}$; $R_L=4\Omega$ $f_p=1\text{ kHz}$
U_{IN}	Wejściowe napięcie szumów	μV		3		$U_{CC}=18\text{ V}$; $R_g=0\Omega$
I_{IN}	Wejściowy prąd szumów	nA		0,15		$U_{CC}=18\text{ V}$
I_{CC}	Prąd zasilania	mA		770		$U_{CC}=18\text{ V}$; $R_L=4\Omega$ $P_0=9\text{ W}$; $f_p=1\text{ kHz}$
$t_{c\ off}$	Temperatura obudowy, przy której działa obwód zabezpieczenia termicznego	$^{\circ}\text{C}$		110		$U_{CC}=18\text{ V}$; $R_L=4\Omega$ $P_d=4,8\text{ W}$
U_I	Napięcie nasycające wejście	mV	250			$U_{CC}=18\text{ V}$; $R_L=4\Omega$

$$x/ A_U \cong 1 + \frac{R_{6-12}}{R_f}; R_{6-12}=4\text{ k}\Omega \text{ typ}$$

