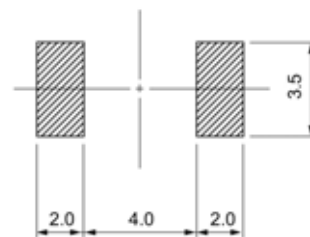
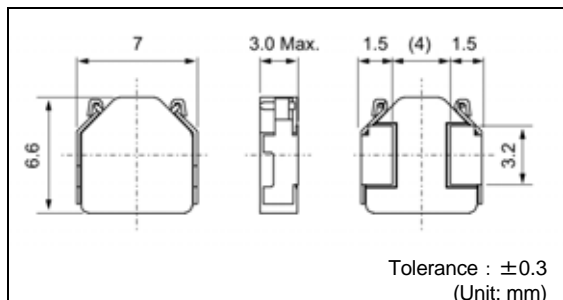


FDSD0630W

Inductance Range: 15~47μH

Recommended patterns
 推奨パターン図


(Unit: mm)

FEATURES 特長

- 7.0×6.6 mm square and 3.0 mm Max. height.
- Magnetically shielded construction and low DC resistance.
- The use of magnetic iron powder ensure capability for large current
- Low audible core noise.
- RoHS compliant. Halogen free.
- 7.0×6.6mm角、高さ3.0mm Max.
- 閉磁路構造、低直流抵抗
- 磁性体に鉄系磁性粉を用いた大電流対応
- 低コア鳴きノイズ
- RoHS指令対応、ハロゲンフリー

TOKO STANDARD PART NUMBERS 東光 標準品一覧

TYPE FDSD0630W (Quantity/reel; 1000 PCS)

| 東光品番 | インダクタンス ⁽¹⁾ | 許容差 | 直流抵抗 ⁽²⁾ | 直流重畳許容電流 ⁽³⁾ | 温度上昇許容電流 ⁽³⁾ |
|------------------|--------------------------------|---------------|--|---|--|
| TOKO Part Number | Inductance ⁽¹⁾ (μH) | Tolerance (%) | DC Resistance ⁽²⁾ (mΩ) Max.(Typ.) | Inductance Decrease Current ⁽³⁾ (A) Max. (Typ.) $\frac{\Delta L}{L} = 20\%$ | Temperature Rise Current ⁽³⁾ (A) Max. (Typ.) $\Delta T = 40^\circ\text{C}$ |
| FDSD0630W-H-150M | 15 | ± 20 | 144 (120) | 2.8 (3.7) | 2.0 (2.4) |
| FDSD0630W-H-220M | 22 | ± 20 | 200 (170) | 2.3 (3.1) | 1.7 (2.0) |
| FDSD0630W-H-330M | 33 | ± 20 | 260 (220) | 2.1 (2.6) | 1.5 (1.8) |
| FDSD0630W-H-470M | 47 | ± 20 | 420 (350) | 1.7 (2.2) | 1.2 (1.4) |

- (1) Inductance is measured with a LCR meter 4284A(Agilent Technologies) or equivalent. Test frequency at 100kHz
 (2) DC resistance is measured with 34420A (Agilent Technologies) or 3541(HIOKI). (Reference ambient temperature 25°C)
 (3) Maximum allowable DC current is that which causes a 20 % inductance reduction from the initial value, or coil temperature to rise by 40°C, whichever is smaller.
 (Reference ambient temperature 20°C)

- (1) インダクタンスはLCRメータ4284A(Agilent Technologies)または同等品により測定する。測定周波数は100kHz。
 (2) 直流抵抗は測定器34420A (Agilent Technologies) または3541 (HIOKI) と同等品により測定する。(周囲温度25°C)
 (3) 最大許容電流は、直流重畳電流を流した時インダクタンスの値が初期値より20%減少する直流電流値、または直流電流により、コイルの温度が40°C上昇の何れか小さい値。(周囲温度20°Cを基準とする。)