

Photoelektrischer Näherungsschalter
Détecteur de proximité photoélectrique
Photoelectric proximity switch
LL□ - 4□50 - 00□



Schaltabstand
 Portée
 Operating distance

50'000 mm

Einweg-Lichtschanke

Wichtigste Eigenschaften:

- Sichtbares Rotlicht
- Geregelte Lichtleistung (Temperatur- und Langzeitstabilität)
- Unempfindlich gegen Leuchtstoffröhren + Stromsparlampen
- Empfindlichkeitseinstellung über eingebautes 3-Gang-Potentiometer
- Betriebsspannung 10...36 VDC, Ausgangsstrom 200 mA
- Schaltzustands- und Funktionsreserveanzeige durch zweifarbige LED (Empfänger)
- Weiße LED für Spannungsanzeige (Sender)
- Um 0°, 45° und 90° verstellbarer Steckeranschluss

Barrière

Caractéristiques principales:

- Lumière rouge visible
- Emission régulée (stabilité en température et vieillissement)
- Insensible aux tubes fluorescents + lampes à faible consommation de courant
- Réglage de la sensibilité par potentiomètre à 3 tours
- Tension de service 10...36 VDC, courant à la sortie 200 mA
- Affichage de l'état de la sortie et de la réserve de fonctionnement par LED bicolore (récepteur)
- LED blanche pour indication de mise sous tension (émetteur)
- Connecteur ajustable à 0°, 45° et 90°

Through-beam sensor

Main features:

- Visible red light
- Regulated emitter light power (temperature stability and durability)
- Insensitive to fluorescent tubes + power-saving lamps
- Convenient sensitivity adjustment by 3-turn potentiometer
- Supply voltage 10...36 VDC, output current 200 mA
- Indication of output state and excess gain by two-coloured LED (receiver)
- White LED for indication of power-on (emitter)
- Connector adjustable at 0°, 45° and 90°

Technische Daten:

(gemäss IEC 60947-5-2 / DIN 44030)

Caractéristiques techniques:

(selon CEI 60947-5-2 / DIN 44030)

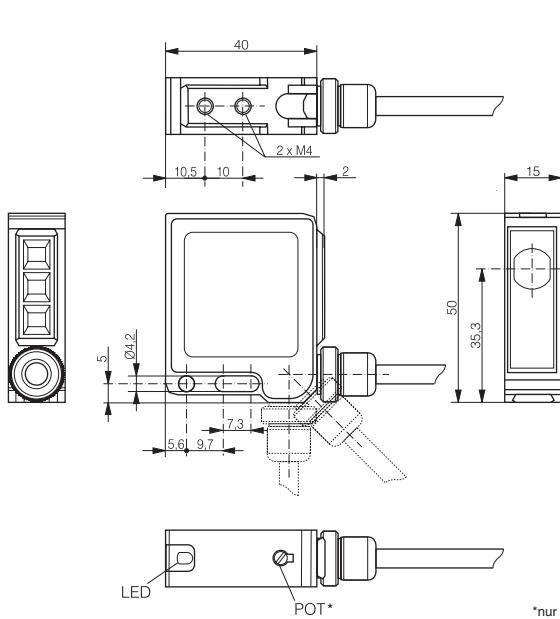
Technical data:

(acc. to IEC 60947-5-2 / DIN 44030)

Technische Daten: (gemäss IEC 60947-5-2 / DIN 44030)	Caractéristiques techniques: (selon CEI 60947-5-2 / DIN 44030)	Technical data: (acc. to IEC 60947-5-2 / DIN 44030)	
Bemessungsschaltabstand s _n Sender	Portée nominale s _n Émetteur	Rated operating distance s _n Emitter	50'000 mm LED rot / rouge / red 640 nm
Modulationsfrequenz	Fréquence de modulation	Modulation frequency	15 kHz
Spannungsbereich U _B	Tension de service U _B	Supply voltage range U _B	10 ... 36 VDC
Zulässige Restwelligkeit	Ondulation admissible	Max. ripple content	≤ 20%
Sperrstrom der Ausgänge	Courant résiduel	Leakage current	≤ 0,1 mA
Ausgangsstrom (Summe beider Ausgänge)	Courant de sortie (somme des 2 sorties)	Output current (sum of both outputs)	≤ 200 mA
Spannungsabfall an Ausgängen	Chute de tension aux sorties	Output voltage drop	≤ 2,0 V bei / à / at 200 mA
Leerlaufstrom Empfänger	Courant hors-charge récepteur	No-load supply current receiver	≤ 15 mA
Leerlaufstrom Sender	Courant hors-charge émetteur	No-load supply current emitter	≤ 15 mA
Sender-Testeingang	Entrée Test de l'émetteur	Test input of the emitter	≤ 0,5 mA
(<4V : aus / >8V oder offen : ein)	(<4V : décl. / >8V ou ouvert : encl.)	(<4V : off / >8V or open : on)	
Schaltfrequenz	Fréquence de commutation	Switching frequency	≤ 1'500 Hz
Schaltzeit	Temps de commutation	Switching time	≤ 0,5 msec
Bereitschaftsverzögerung	Retard à la disponibilité	Time delay before availability	50 msec
Fremdlichtgrenze, Halogenlicht	Lumière ambiante max., halogène	Max. ambient light, halogen	5'000 Lux
Fremdlichtgrenze, Sonnenlicht	Lumière ambiante max., soleil	Max. ambient light, sun	10'000 Lux
Empfindlichkeitseinstellung (Empfänger)	Réglage de la sensibilité (récepteur)	Sensitivity setting (receiver)	Potentiometer / potentiomètre
LED (Empfänger): Schaltzustand (gelb)	LED (récepteur): état de la sortie (jaune)	LED (receiver): output state (yellow)	eingebaut / intégrée / built-in
Funktionsres. (grün)	réserve fonction. (verte)	excess-gain indic. (green)	eingebaut / intégrée / built-in
LED (Sender): unter Spannung (weiss)	LED (émetteur): sous tension (blanche)	LED (emitter): power-on (white)	eingebaut / intégrée / built-in
Umgebungstemperaturbereich	Plage de température ambiante	Ambient temperature range	-5 ... +55 °C
Kurzschlusschutz	Protection contre les courts-circuits	Short-circuit protection	eingebaut / intégrée / built-in
Verpolungsschutz	Protection contre les inversions	Voltage reversal protection	eingebaut / intégrée / built-in
Induktionsschutz	Protection contre tensions induites	Induction protection	eingebaut / intégrée / built-in
Schocken und Schwingen	Chocs et vibrations	Shock and vibration	IEC 60947-5-2 / 7.4
Leitungslänge	Longueur du câble	Cable length	300 m max.
Gewicht (Sender + Empfänger)	Poids (émetteur + récepteur)	Weight (emitter + receiver)	34 g
Schutzart	Indice de protection	Degree of protection	IP 67
EMV-Schutz:	Protection CEM:	EMC protection:	
IEC 60947-5-2	CEI 60947-5-2	IEC 60947-5-2	5 kV
IEC 61000-4-2	CEI 61000-4-2	IEC 61000-4-2	Level 2
IEC 61000-4-3	CEI 61000-4-3	IEC 61000-4-3	Level 3
IEC 61000-4-4	CEI 61000-4-4	IEC 61000-4-4	Level 3
IEC 61000-4-6	CEI 61000-4-6	IEC 61000-4-6	Level 2
Gehäusematerial	Matériau du boîtier	Housing material	PBTP
Fenstermaterial 4050	Matériau de la fenêtre 4050	Window material 4050	Glas / verre / glass
Fenstermaterial 4150	Matériau de la fenêtre 4150	Window material 4150	Plexiglas / plexiglas / plexiglass
Anschlusskabel (Typ LLK)	Câble de raccordement (type LLK)	Connection cable (model LLK)	PVC 2m, 4x0.25mm ²
Anschlussstecker (Typ LLS)	Type de connecteur (type LLS)	Connector type (model LLS)	S12 4p

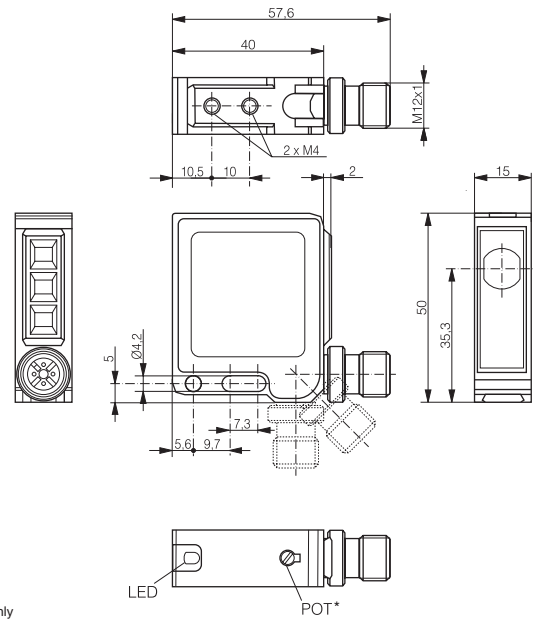
Abmessungen / Dimensions / Dimensions:

Diese Zeichnungen lassen sich aus dem Internet (www.contrinex.com) herunterladen.
 Ces dessins peuvent être téléchargés depuis Internet (www.contrinex.com).
 These drawings can be downloaded from the Internet (www.contrinex.com).



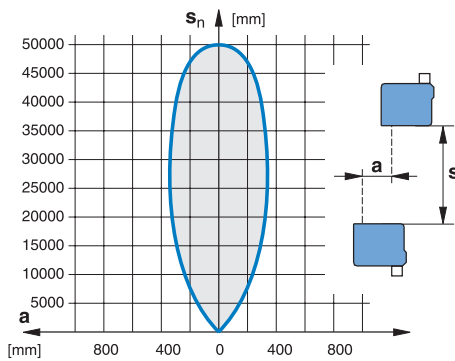
LLK-4#50-00#

*nur Empfänger / récepteur uniquement / receiver only

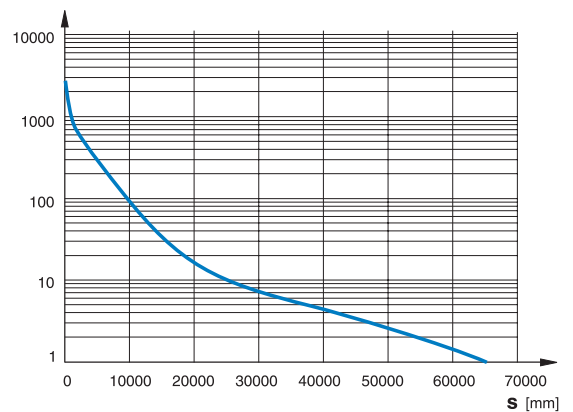


LLS-4#50-00#

Ansprechkurve* / Courbe de réponse* / Response diagram*:



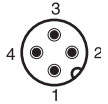
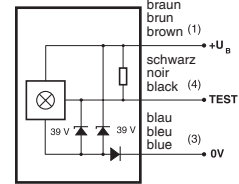
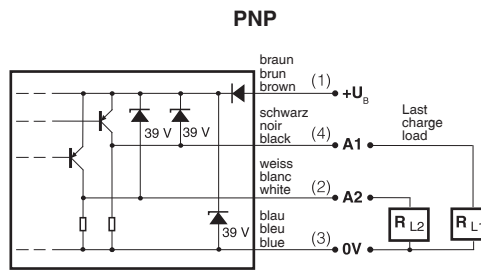
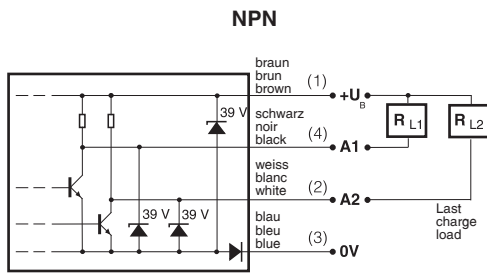
Funktionsreserve* / Réserve de fonctionnement* / Excess gain*:



*typische Werte / valeurs typiques / typical values

Anschlussschemen / Schémas de raccordement / Wiring diagrams

Steckerbelegung (Sicht auf Gerät) Attribution des pins (vue sur appareil) Pin assignment (view onto device)



S12 4p

A1 hellschaltend
commutation en réception
light-ON

A2 dunkelschaltend (-001, -003) / Funktionsreserve (-002, -004)
commutation sans réception (-001, -003) / réserve de fonctionnement (-002, -004)
dark-ON (-001, -003) / excess gain (-002, -004)

Sender/émetteur/emitter

Typenspektrum / Types disponibles / Available types:

Artikelnummer Numéro d'article Part number	Typenbezeichnung Désignation Part reference	Schaltung Polarité Polarity	Anschluss Raccordement Connection	Ausgänge Sorties Outputs
620 000 537	LLK-4050-001	NPN	Kabel / câble / cable	antivalent / inverseur / changeover
620 000 538	LLK-4050-002	NPN	Kabel / câble / cable	hellschaltend + Funktionsreserve / commutation en réception + réserve de fonctionnement / light-ON + excess gain
620 000 539	LLK-4050-003	PNP	Kabel / câble / cable	antivalent / inverseur / changeover
620 000 540	LLK-4050-004	PNP	Kabel / câble / cable	hellschaltend + Funktionsreserve / commutation en réception + réserve de fonctionnement / light-ON + excess gain
620 000 533	LLS-4050-001	NPN	Stecker / connecteur / connector	antivalent / inverseur / changeover
620 000 534	LLS-4050-002	NPN	Stecker / connecteur / connector	hellschaltend + Funktionsreserve / commutation en réception + réserve de fonctionnement / light-ON + excess gain
620 000 535	LLS-4050-003	PNP	Stecker / connecteur / connector	antivalent / inverseur / changeover
620 000 536	LLS-4050-004	PNP	Stecker / connecteur / connector	hellschaltend + Funktionsreserve / commutation en réception + réserve de fonctionnement / light-ON + excess gain
620 000 542	LLK-4050-000		Kabel / câble / cable	Sender / émetteur / emitter
620 000 541	LLS-4050-000		Stecker / connecteur / connector	Sender / émetteur / emitter
620 000 600	LLK-4150-001	NPN	Kabel / câble / cable	antivalent / inverseur / changeover
620 000 601	LLK-4150-002	NPN	Kabel / câble / cable	hellschaltend + Funktionsreserve / commutation en réception + réserve de fonctionnement / light-ON + excess gain
620 000 602	LLK-4150-003	PNP	Kabel / câble / cable	antivalent / inverseur / changeover
620 000 603	LLK-4150-004	PNP	Kabel / câble / cable	hellschaltend + Funktionsreserve / commutation en réception + réserve de fonctionnement / light-ON + excess gain
620 000 604	LLS-4150-001	NPN	Stecker / connecteur / connector	antivalent / inverseur / changeover
620 000 605	LLS-4150-002	NPN	Stecker / connecteur / connector	hellschaltend + Funktionsreserve / commutation en réception + réserve de fonctionnement / light-ON + excess gain
620 000 606	LLS-4150-003	PNP	Stecker / connecteur / connector	antivalent / inverseur / changeover
620 000 651	LLS-4150-004	PNP	Stecker / connecteur / connector	hellschaltend + Funktionsreserve / commutation en réception + réserve de fonctionnement / light-ON + excess gain
620 000 652	LLK-4150-000		Kabel / câble / cable	Sender / émetteur / emitter
620 000 653	LLS-4150-000		Stecker / connecteur / connector	Sender / émetteur / emitter

Der Einsatz dieser Geräte in Anwendungen, wo die **Sicherheit von Personen** von deren Funktion abhängt, ist **unzulässig**. Änderungen und Liefermöglichkeiten vorbehalten. Ces détecteurs **ne peuvent être utilisés** dans des applications où la **protection** ou la **sécurité de personnes** est concernée. Sous réserve de modifications et de possibilités de livraison. These proximity switches **must not be used** in applications where the **safety of people** is dependent on their functioning. Terms of delivery and rights to change design reserved.